

**VOGLAUER**

**vita**  
leben mit der Natur



# TYPENLISTE

(gültig ab 1. August 2011)

Für die **BESTELLUNG** bitte folgende Punkte angeben:

**MODEL:** V-Vita **VI**

**HOLZARTEN:**



Kernbuche geölt KG



Wildeiche geölt EG

**FRONTAUSFÜHRUNG:**



Neutral --



Struktur -S

**LEDER:** (Ledernummer und Bezeichnung angeben)



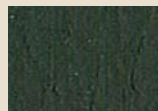
sahne LW



ziegelrot LY



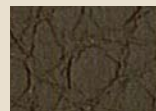
burgundy LX



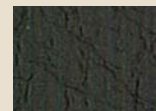
army green LZ



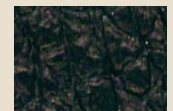
cognac LV



caffé LU



testa di moro LT



schwarz LS

**ARTIKELKURZZEICHEN:**

von jedem Artikel das Artikelkurzzeichen angeben.  
Achtung: Artikelspezifische Ergänzungen zusätzlich anführen!

**Front:** -- neutral  
-S mit Struktur

**Beleuchtung:** **LS** LED-Beleuchtung mit Schalter  
**LF** LED-Beleuchtung mit Funkschalter

**Kabelmanagement:** **K**

**AUFTRAGSBEARBEITUNG UND TECHNISCHE AUSKUNFT:** Fax Nr.: +43 (0) 6243 2700 - 359



**Daniel WALLINGER**  
Tel. +43 (0) 6243 2700-355  
daniel.wallinger@voglauer.com



**Andreas FEISER**  
Tel. +43 (0) 6243 2700-352  
andreas.feiser@voglauer.com



**Harald WOLSEGGGER**  
Tel. +43 (0) 6243 2700-353  
harald.wolsegger@voglauer.com



**Tanja BUCHNER**  
Tel. +43 (0) 6243 2700-356  
tanja.buchner@voglauer.com



**Andrea GSENGER**  
Tel. +43 (0) 6243 2700-450  
andrea.gsenger@voglauer.com

**LIEFERTERMINAUSKUNFT** Fax: +43 (0) 6243 2700 - 315

**LIEFERZEIT** 5-7 Wochen nach geklärtem Auftrag

Helmut POSCH: Tel. +43 (0) 6243 2700 - 301  
helmut.posch@voglauer.com

Johann STEINER: Tel. +43 (0) 6243 2700 - 304  
johann.steiner@voglauer.com

**Wir bemühen uns sehr, Ihre Anfragen sofort zu beantworten!**

Mit Erscheinen dieser Typen-/Preisliste treten alle bisherigen Preismitteilungen außer Kraft. Abweichungen in Form, Ausstattung, Maßen und Farben sowie technische Änderungen und Druckfehler vorbehalten!

ECHTES HOLZ IST EIN NATURPRODUKT UND UNTERLIEGT DEMNACH IN STRUKTUR, FARBE UND MASERUNG SCHWANKUNGEN.

DIESE SCHWANKUNGEN SIND DER BEWEIS FÜR DIE ECHTHEIT DER MATERIALIEN UND DAHER KEIN REKLAMATIONSGRUND.

## Kernbuche und Wildeiche

- Qualitätskriterien: Von Anfang an wird auf die besondere Auswahl und Qualität des Holzes geachtet. Die Hölzer werden nach strengen Voglauer Qualitätskriterien ausgesucht.
- Lagerung - Trocknung: Nach 6 Monaten Lagerung und natürlicher Trocknung im Freien wird die Feuchte in speziellen Trockenkammern auf 9 % reduziert.
- Verarbeitung: Bei der Verarbeitung des Holzes werden alle Maßnahmen gegen das Schwinden und Quellen beachtet und angewendet.

Trotz sorgfältigster Verarbeitung ist Holz ein lebender Rohstoff, der auf Veränderungen der Luftfeuchtigkeit reagiert und sich klimatischen Gegebenheiten anpasst. Unterschiedliche Farben, Strukturen, kleine Risse, leichter Verzug oder offene Äste können unvermeidbar die Folge sein. Ein ideales Raumklima für Möbel besteht bei ca. 20-30 °C sowie bei ca. 40-60 % Luftfeuchtigkeit. Damit kein Verzug oder Risse entstehen, sollten Massivholzmöbel möglichst geringen Raumluftschwankungen ausgesetzt werden.

- Korpusmöbel: Korpusteile Tischlerplatte echtholz furniert  
Fronten: Massivholz  
Abdeckplatten: Tischlerplatte echtholz furniert mit Profilanleimer  
Bänke, Tischgestelle: Massivholz  
Tischplatten: Tischlerplatte echtholz furniert mit Massivanleimer  
Glas: alle Glasfächer in Klarglas (kein ESG)  
alle Frontgläser in ESG (Einscheibensicherheitsglas) brüniert (Parsol bronze)  
Laden: Gezinkte Massivholzläden (Buche) mit verdecktem, leichtgängigem Vollauszug und Softschließautomatik  
Beleuchtung wahlweise: LED-Beleuchtung mit innenliegendem Miniwippschalter  
LED-Beleuchtung mit 1-Kanal-Funkschaltung

## Oberflächen

Alle Voglauer Oberflächen sind in ihrer Umweltverträglichkeit und Ökologie Bioprodukten gleichzusetzen.

**Wildeiche geölt (EG):** mit natürlichen Ölen veredelt

**Kernbuche geölt (KG):** mit natürlichen Ölen veredelt

Die geölte Oberfläche ist atmungsaktiv und verbessert das Raumklima. Die Oberfläche ist antistatisch, also staub und schmutzabweisend.

### Pflege von geölter Oberfläche

Um den Wert der geölten Möbel von Voglauer zu erhalten, wird ein Nachölen ca. alle 6-8 Monate empfohlen. Tragen Sie das Voglauer Pflegeöl ("Pflegeöl" - siehe Zubehör) mit einem weichen und nicht fasernden Lappen dünn auf und verreiben Sie es gleichmäßig in Faserrichtung. Anschließend mit einem trockenen Baumwolltuch auspolieren. Die Oberfläche wird seidenglänzend und samtweich.

## Möbelbezug - Leder

Qualitätskriterien: Kräftiges weiches Rindnappaleder mit markantem Millkorn. Ökologiegerechte Mineralgerbung sowie hochwertige Fettstoffe für einen weichen und softigen Griff. Die Leder werden umweltfreundlich, ohne Einsatz von AZO-Farbstoffen, gemäß der Verbotsverordnung hergestellt.

Farbunterschiede: Je Haut sind geringe Farbabweichungen nicht vermeidbar. Diese sind abhängig von den Grundstoffen in den hochwertigen Farben.

Faltenbildung: Die Faltenbildung entspricht einem natürlichen Vorgang und ist daher keine Minderung in der Qualität. Sie entsteht durch die Benutzung bzw. Dehnung des Leders.

### Pflege

Die Leder können mit einem feuchten Tuch und neutraler Seifenlösung gereinigt werden. Zur Pflege empfehlen wir ein handelsübliches Lederpflegemittel.

**Achtung:** Das Reinigungsmittel unbedingt vorher an einer unsichtbaren Stelle testen und nie direkt auf das Leder bringen.

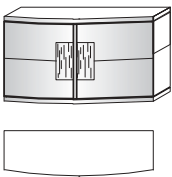
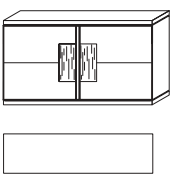
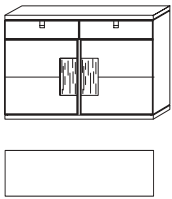
## Metallteile und Beschläge

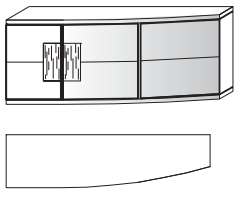
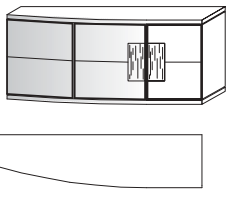
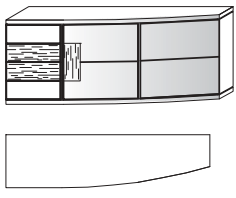
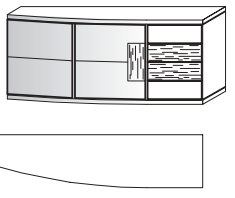
Türbänder sind vernickelt und 3-dimensional verstellbar. Entscheidend für das genaue Passen der Türen ist jedoch, dass die Möbel auf einem ebenen Boden aufgestellt werden, Unebenheiten können mit den Möbelstellfüßen ausgeglichen werden.

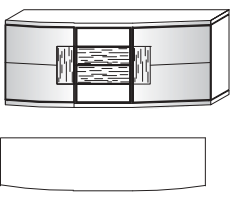
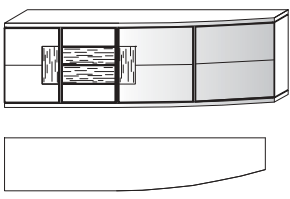
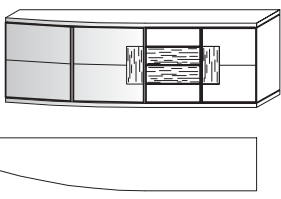
## Montage der Möbel

VOGLAUER liefert das passende Montagezubehör für festes Mauerwerk mit. Für Leichtbauwände muss der Monteur geeignete Dübel und Schrauben selbst besorgen. VOGLAUER übernimmt für die Montage keine Haftung!

Alle Möbel werden von VOGLAUER im Werk zusammengebaut und individuell angepasst. Korpusmöbel, Speisezimmerische und Bänke sind für Montagezwecke zerlegbar. Für nicht zusammengebaute Möbel (Wohnwände, ...) liefert VOGLAUER entsprechende Montageskizzen mit.

<p>Höhe 82-100 cm</p>	<p>2 Holzfachböden</p>  <p>B 139,9 T 42,5 / 37,4 H 82 cm</p>	<p>2 Holzfachböden</p>  <p>B 139,9 T 37,5 H 82 cm</p>	<p>3 Holzfachböden</p>  <p>B 139,9 T 37,5 H 100,1 cm</p>	
	<p>Beschreibung</p> <p>Sideboard 2-türig, Front gerundet</p>	<p>Beschreibung</p> <p>Sideboard 2-türig</p>	<p>Beschreibung</p> <p>Sideboard 2-türig, 2 Laden</p>	
	<p>Artikelnummer</p> <p><b>LS2TB</b></p>	<p>Artikelnummer</p> <p><b>LS2T</b></p>	<p>Artikelnummer</p> <p><b>LS2TL</b></p>	
	<p>KERNBUCH</p>			
	<p>WILDEICHE</p>			
<p>Aufpr. Front Struktur (-S)</p>				

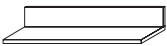
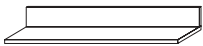
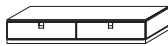
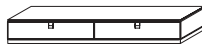
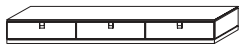
<p>Höhe 82 cm</p>	<p>3 Holzfachböden</p>  <p>B 192,4 T 49,8 / 28,7 H 82 cm</p>	<p>3 Holzfachböden</p>  <p>B 192,4 T 49,8 / 28,7 H 82 cm</p>	<p>2 Holzfachböden</p>  <p>B 192,4 T 49,8 / 28,7 H 82 cm</p>	<p>2 Holzfachböden</p>  <p>B 192,4 T 49,8 / 28,7 H 82 cm</p>
	<p>Beschreibung</p> <p>Sideboard links, 3 Türen</p>	<p>Beschreibung</p> <p>Sideboard rechts, 3 Türen</p>	<p>Beschreibung</p> <p>Sideboard links, 2 Türen, 4 Laden</p>	<p>Beschreibung</p> <p>Sideboard rechts, 2 Türen, 4 Laden</p>
	<p>Artikelnummer</p> <p><b>LS3TE-L</b></p>	<p>Artikelnummer</p> <p><b>LS3TE-R</b></p>	<p>Artikelnummer</p> <p><b>LS3TLE-L</b></p>	<p>Artikelnummer</p> <p><b>LS3TLE-R</b></p>
	<p>KERNBUCH</p>			
	<p>WILDEICHE</p>			
<p>Aufpr. Front Struktur (-S)</p>				

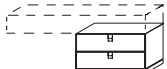
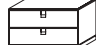


<p>Höhe 82 cm</p>	<p>2 Holzfachböden</p>  <p>B 193,5 T 49,8 / 44,7 H 82 cm</p>	<p>3 Holzfachböden</p>  <p>B 246 T 49,8 / 28,7 H 82 cm</p>	<p>3 Holzfachböden</p>  <p>B 246 T 49,8 / 28,7 H 82 cm</p>	
	<p>Beschreibung</p> <p>Sideboard, 2 Türen, 4 Laden, gerundet</p>	<p>Beschreibung</p> <p>Sideboard links, 3 Türen, 4 Laden</p>	<p>Beschreibung</p> <p>Sideboard rechts, 3 Türen, 4 Laden</p>	
	<p>Artikelnummer</p> <p><b>LS3TLB</b></p>	<p>Artikelnummer</p> <p><b>LS4TLE-L</b></p>	<p>Artikelnummer</p> <p><b>LS4TLE-R</b></p>	
	<p>KERNBUCH</p>			
	<p>WILDEICHE</p>			
<p>Aufpr. Front Struktur (-S)</p>				

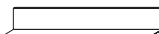






<p>Höhe 152,4 cm</p>	<p>6 Holzfachböden</p> <p>B 122,6 T 42,5 / 37,4 H 152,4 cm</p>	<p>6 Holzfachböden</p> <p>B 122,6 T 42,5 / 37,4 H 152,4 cm</p>	<p>3 Holzfachböden</p> <p>B 51,6 T 42,5 H 152,4 cm</p>	<p>3 Holzfachböden</p> <p>B 51,6 T 42,5 H 152,4 cm</p>	<p>7 Holzfachböden</p> <p>B 158,8 T 42,5 H 152,4 cm</p>	<p>9 Holzfachböden</p> <p>B 158,8 T 42,5 H 152,4 cm</p>
	Beschreibung	Highboard, 2-trg., links	Highboard, 2-trg., rechts	Highboard, 1-trg., links	Highboard, 1-trg., rechts	Highboard, 4 Türen, 2 Laden
Artikelnummer	<b>LH2TE-L</b>	<b>LH2TE-R</b>	<b>LH1T-L</b>	<b>LH1T-R</b>	<b>LH3TL</b>	<b>LH3T</b>
KERNBUCHE						
WILDEICHE						
Aufpr. Beleuchtung Schalter (LS)						
Aufpr. Beleuchtung Funk (LF)						
Aufpr. Front Struktur (-S)						


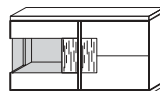
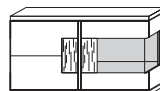
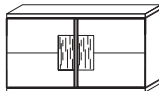

<p>Höhe 187,6 cm</p>	<p>2 Glas- und 6 Holzfachböden</p> <p>B 122,6 T 42,5 / 37,4 H 187,6 cm</p>	<p>2 Glas- und 6 Holzfachböden</p> <p>B 122,6 T 42,5 / 37,4 H 187,6 cm</p>	<p>2 Glas- und 2 Holzfachböden</p> <p>B 51,6 T 42,5 H 187,6 cm</p>	<p>2 Glas- und 2 Holzfachböden</p> <p>B 51,6 T 42,5 H 187,6 cm</p>
	Beschreibung	Vitrine, 2-türig, links	Vitrine, 2-türig, rechts	Vitrine, 1-türig, links angeschl.
Artikelnummer	<b>LV2TE-L</b>	<b>LV2TE-R</b>	<b>LV1T-L</b>	<b>LV1T-R</b>
KERNBUCHE				
WILDEICHE				
Aufpr. Beleuchtung Schalter (LS)				
Aufpr. Beleuchtung Funk (LF)				
Aufpr. Front Struktur (-S)				

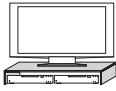
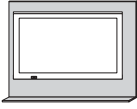

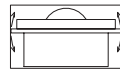
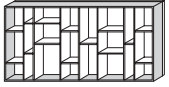
<p>Höhe 187,6 cm</p>	<p>hinter Holztr.: 2 Holzfachböden und ausziehbare Kleiderstange hinter Spiegeltür: 7 Holzfachböden</p> <p>B 109,4 T 37,5 H 187,6 cm</p>	<p>hinter Holztr.: 2 Holzfachböden und ausziehbare Kleiderstange hinter Spiegeltür: 7 Holzfachböden</p> <p>B 109,4 T 37,5 H 187,6 cm</p>	<p>4 Glas- und 4 Holzfachböden</p> <p>B 105,2 T 42,5 H 187,6 cm</p>	<p>4 Glas- und 8 Holzfachböden</p> <p>B 158,8 T 42,5 H 187,6 cm</p>	<p>4 Glas- und 6 Holzfachböden</p> <p>B 158,8 T 42,5 H 187,6 cm</p>
	Beschreibung	Dielenschrank, 2-trg, Spiegel li.	Dielenschrank, 2-trg, Spiegel re.	Vitrine, 2 Türen	Vitrine, 3 Türen
Artikelnummer	<b>LD2T-L</b>	<b>LD2T-R</b>	<b>LV2T</b>	<b>LV3T</b>	<b>LV3TL</b>
KERNBUCHE					
WILDEICHE					
Aufpr. Beleuchtung Schalter (LS)					
Aufpr. Beleuchtung Funk (LF)					
Aufpr. Front Struktur (-S)					




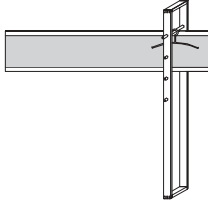
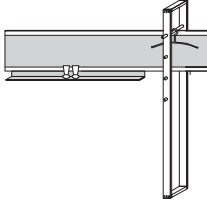
	Nutzbare Ladenhöhe 11 cm				
					
	B 141,2 T 55,2 H 26,7 cm	B 176 T 55,2 H 26,7 cm	B 141,2 T 55,2 H 26,7 cm	B 176 T 55,2 H 26,7 cm	B 210,8 T 55,2 H 26,7 cm
Beschreibung	Podest 141	Podest 176	TV-Element mit 2 Laden, 141	TV-Element mit 2 Laden, 176	TV-Element mit 3 Laden, 211
Artikelnummer	<b>LPO14</b>	<b>LPO17</b>	<b>LLTV14</b>	<b>LLTV17</b>	<b>LLTV21</b>
KERNBUCHHE					
WILDEICHE					
Aufpr. Kabelmanagement - Klappe inkl. Steckerleiste (-K)					

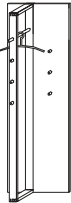
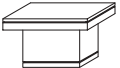
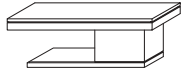

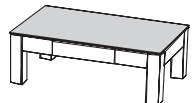
	Nutzbare Ladenhöhe oben 11 cm, unten 12,5 cm			
				
	B 70,7 T 42,5 H 40 cm	B 70,7 T 42,5 H 44,4 cm	B 141,2 T 42,5 H 44,4 cm	B 176 T 37,5 H 43,9 cm
Beschreibung	2 Laden-Unterbaulement, 71	2 Laden-Element, 71	4 Laden-Element, 141	Lowboard 176, mit 2 Klappen
Artikelnummer	<b>LLU07</b>	<b>LLE07</b>	<b>LLE14</b>	<b>LL17K</b>
KERNBUCHHE				
WILDEICHE				

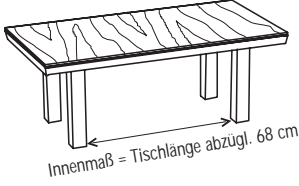
	max. 10 kg belastbar Stelltiefe 18 cm		mit Steckbeschlag		Nutzbare Ladenhöhe 10,5 cm max. 35 kg belastbar		max. 50 kg belastbar		max. 70 kg belastbar	
										
	T 24 H 23,9 cm	T 24 H 23,9 cm	T 24 H 3,9 cm	T 24 H 3,9 cm	B 141,2 T 42,3 H 19,9 cm	B 210,8 T 42,3 H 19,9 cm	B 176 T 37,3 H 41,7 cm			
	141,2 cm lang	176 cm lang	141,2 cm lang	176 cm lang						
Beschreibung	Wandbord, 141	Wandbord, 176	Steckbord, 141	Steckbord, 176	Hängeelement 141, 2 Laden	Hängeelement 211, 3 Laden	Hängeelement 176, 2 Klappen			
Artikelnummer	<b>LWB14</b>	<b>LWB17</b>	<b>LWS14</b>	<b>LWS17</b>	<b>LHE14L</b>	<b>LHE21L</b>	<b>LHE17K</b>			
KERNBUCHHE										
WILDEICHE										

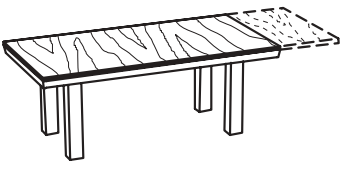
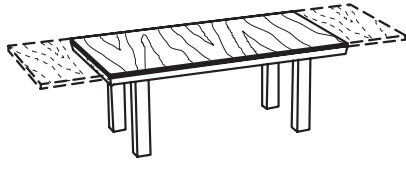
	max. 140 kg belastbar 6 Holzfachböden		maximal 70 kg belastbar			3 Holzfachböden		2 Holzfachböden		2 Holzfachböden	
											
	B 279,8 T 37,5 H 80 cm		B 139,9 T 37,5 H 80 cm			B 139,9 T 37,5 H 80 cm		B 139,9 T 37,5 H 80 cm		B 139,9 T 42,5/37,4 H 80 cm	
Beschreibung	Hängeelement, 4-türig (2 x 2-trg.)		Hängeelement, 2-trg., Glas li.			Hängeelement, 2-trg., Glas re.		Hängeelement, 2-türig		Hängeelement, 2-trg., gerundet	
Artikelnummer	<b>LHE28T</b>		<b>LHE14T-L</b>			<b>LHE14T-R</b>		<b>LHE14H</b>		<b>LHE14TB</b>	
KERNBUCHHE											
WILDEICHE											
Aufpr. Beleuchtung Schalter (LS)											
Aufpr. Beleuchtung Funk (LF)											
Aufpr. Front Struktur (-S)											

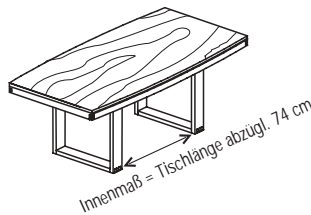
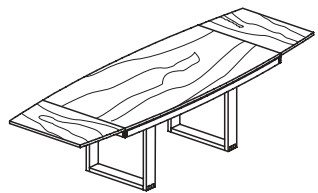
	max. 40 kg belastbar    B 92 T 32 H 13 cm	Glasablage max. 10 kg belastbar Stelltiefe 14 cm  Rückwand mit Holzeinsatz 60/40 cm für TV-befestigung    B 120 T 15 H 91,2 cm	Regalelement max. 35 kg belastbar    - 4-fach Steckerleiste - Kabeldurchführung - Klappe im Regalelement - 15° schwenkbar    B 104,8 T 60 H 146,3 cm	max. 40 kg belastbar  Rahmen aus Glas Fächer und Rückwand aus Holz    B 141,2 T 27,3 H 70,4 cm
Beschreibung	TV-Aufsatz aus Glas	TV-Element z. Hängen aus Glas	TV-Element drehbar	Hängeregal mit Glasrahmen, 141
Artikelnummer	<b>LTVAG</b>	<b>LTVHG</b>	<b>LTV2</b>	<b>LHR14</b>
KERNBUCHHE				
WILDEICHE				
Aufpr. Beleuchtung Schalter (LS)				

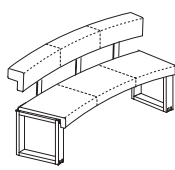
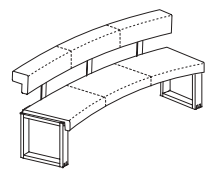
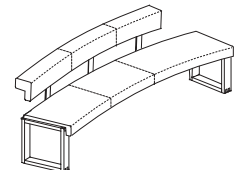
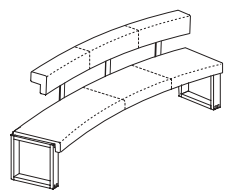
	  B 58 T 3 H 178 cm	  B 140 T 6,3 H 38 cm	max. 5 kg belastbar    B 140 T 15,6 H 43,7 cm	Metalteile Nickel, ohne Kleiderbügel  Abb.: Garderobe rechts    B 193 T 44 H 178 cm	Ablage max 5 kg belastbar Metalteile Nickel, ohne Kleiderbügel  Abb.: Garderobe rechts    B 193 T 44 H 178 cm
Beschreibung	Spiegel 58/178	Spiegel 140	Spiegel 140 mit Glasablage	Garderobe mit Spiegel Garderobe links   Garderobe rechts	Garderobe mit Spiegel und Glasablage Garderobe links   Garderobe rechts
Artikelnummer	<b>LSP57</b>	<b>LSP14</b>	<b>LSP14A</b>	<b>LGSP19-L</b>   <b>LGSP19-R</b>	<b>LGSP19A-L</b>   <b>LGSP19A-R</b>
KERNBUCHHE					
WILDEICHE					



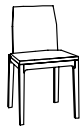





	Metalteile Nickel  Abb.: Garderobe links    B 58 T 46 H 178 cm	  B 70 T 70 H 45,1 cm	  B 70 L 120 H 45,1 cm	Glasplatte Parsol bronze    B 70 T 70 H 41,3 cm	  B 70 L 120 H 41,3 cm
Beschreibung	Garderobe mit Wandpaneel Garderobe links   Garderobe rechts	Couchtisch 70/70 cm	Couchtisch 70/120 cm	Couchtisch 70 / 70 cm, mit Lade und Glasplatte	Couchtisch 70 / 120 cm, mit Lade und Glasplatte
Artikelnummer	<b>LGW57-L</b>   <b>LGW57-R</b>	<b>LCT77</b>	<b>LCT712</b>	<b>MCT77-G</b>	<b>MCT712-G</b>
KERNBUCHHE					
WILDEICHE					







Tischhöhe ca. 76,5 cm	<b>Tischplatte:</b> Platte echtholz furniert mit Massivanleimer						
							
Beschreibung	Speisezimmertisch rechteckig						
Maße B / L	90 / 140 cm	90 / 160 cm	90 / 180 cm	90 / 200 cm	100 / 160 cm	100 / 180 cm	100 / 200 cm
Artikelnummer	<b>MT914</b>	<b>MT916</b>	<b>MT918</b>	<b>MT920</b>	<b>MT116</b>	<b>MT118</b>	<b>MT120</b>
<b>KERNBUCH</b>							
<b>WILDEICHE</b>							


Tischhöhe ca. 76,5 cm	<b>Tischplatte:</b> Platte echtholz furniert mit Massivanleimer						
							
Beschreibung	Speisezimmertisch mit 50 cm Ansteckplatte		Speisezimmertisch mit 2 x 50 cm Ansteckplatte				
Maße B / L	90 / 140 > 190 cm	100 / 160 > 210 cm	90 / 160 > 260 cm	90 / 180 > 280 cm	90 / 200 > 300 cm	100 / 180 > 280 cm	100 / 200 > 300 cm
Artikelnummer	<b>MT914-1A</b>	<b>MT116-1A</b>	<b>MT916-2A</b>	<b>MT918-2A</b>	<b>MT920-2A</b>	<b>MT118-2A</b>	<b>MT120-2A</b>
<b>KERNBUCH</b>							
<b>WILDEICHE</b>							

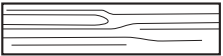


Tischhöhe ca. 76,5 cm	<b>Tischplatte:</b> Platte echtholz furniert mit Massivanleimer					
						
Beschreibung	Speisezimmertisch abgerundet			Speisezimmertisch abgerundet mit 2 x 50 cm Ansteckplatten		
Maße B / L	99 / 160 cm	100 / 190 cm	101,5 / 220 cm	99 / 160 > 260 cm	100 / 190 > 290 cm	101,5 / 220 > 320 cm
Artikelnummer	<b>LT116</b>	<b>LT119</b>	<b>LT122</b>	<b>LT116-2A</b>	<b>LT119-2A</b>	<b>LT122-2A</b>
<b>KERNBUCH</b>						
<b>WILDEICHE</b>						

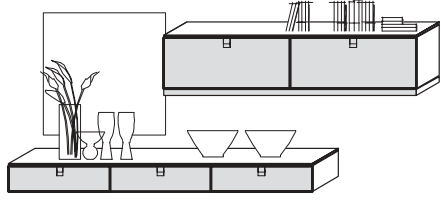
Sitzhöhe ca. 49 cm	Sitz und Rücken mit Rindnappeleder gepolstert lt. Kollektion			
				
	B 180 T 65,5 H 85,5 cm	B 219,4 T 65,5 H 85,5 cm	B 272 T 65,5 H 85,5 cm	B 272 T 65,5 H 85,5 cm
Beschreibung	Sitzbank abgerundet, 180	Sitzbank abgerundet, 219	Sitzbank abgerundet, 272 links	Sitzbank abgerundet, 272 rechts
Artikelnummer	<b>LB18L</b>	<b>LB21L</b>	<b>LB27L-L</b>	<b>LB27L-R</b>
<b>KERNBUCH</b>				
<b>WILDEICHE</b>				

Sitz mit Rindnappaleder gepolstert lt. Kollektion, Lehne Holz								
Sitzhöhe ca. 48 cm								
	B/T/H 47/57/86 cm	B/T/H 53/57/86 cm	B/T/H 46/50/82 cm	B/T/H 55/50/82 cm	B/T/H 46/57/89 cm	B/T/H 54/57/89 cm	B/T/H 49/57/82 cm	B/T/H 54/57/82 cm
Beschreibung	Stuhl Freischwinger	Stuhl Freischwinger mit Armlehnen	Stuhl Design	Stuhl Design, mit Armlehnen	Stuhl Standard	Stuhl Standard, mit Armlehnen	Stuhl 84	Stuhl 84, mit Armlehnen
Artikelnummer	<b>SEFS</b>	<b>SAFS</b>	<b>SEHP81</b>	<b>SAHP81</b>	<b>SEHP93</b>	<b>SAHP93</b>	<b>SEHP84</b>	<b>SAHP84</b>
KERNBUCH								
WILDEICHE								

Sitz und Rücken mit Rindnappaleder gepolstert lt. Kollektion						
Rückenbespannung Leder		Rückenschale Holz				
Sitzhöhe ca. 48 cm						
	B/T/H 46/54/90 cm	B/T/H 53/54/90 cm	B/T/H 46/54/90 cm	B/T/H 53/54/90 cm	B/T/H 47/53/86 cm	B/T/H 53/53/86 cm
Beschreibung	Stuhl Freischwinger 2	Stuhl Freischwinger 2 mit Armlehnen	Stuhl Freischwinger 3	Stuhl Freischwinger 3 mit Armlehnen	Stuhl gepolstert 82	Stuhl gepolstert 82, mit Armlehnen
Artikelnummer	<b>SEFS2</b>	<b>SAFS2</b>	<b>SEFS3</b>	<b>SAFS3</b>	<b>SEGP82</b>	<b>SAGP82</b>
KERNBUCH						
WILDEICHE						

Sitzhöhe ca. 48 cm	Sitz mit Rindnappaleder gepolstert, Lehne Holz
	
	<b>Bei Wildeiche: Oberfläche gebürstet!</b>
	B/T/H ca. 44/55/100 cm
Beschreibung	Stuhl gepolstert 99
Artikelnummer	<b>SEHP99</b>
KERNBUCH	
WILDEICHE	gebürstet !

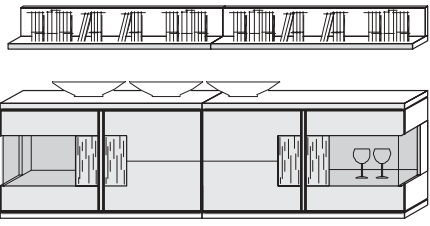
(Tischlerplatte furniert, rundum bekantet) max. Länge 252 cm max. Breite 110 cm Materialdicke: 14, 20, oder 23 mm	Pflegeset bestehend aus original Voglauer Pflegeöl (250 ml) und Poliertuch	Reparaturset bestehend aus je 100 ml Voglauer Reinigungsmilch und Pflegeöl, sowie Scotch-Bride und Poliertücher	
			
Preis pro m2 (Berechnet wird mind. 0,5 m2)	Das original Voglauer Pflegeöl reinigt bzw. frischt die Oberfläche auf und bildet dabei einen atmungsaktiven Schutzfilm	Zum Reparieren von kleinen Oberflächenschäden und Verunreinigungen	
Beschreibung	Blende beidseitig furniert	Pflegeset	Reparaturset
Artikelnummer	<b>BLBS</b>	<b>PSET</b>	<b>RSET</b>
KERNBUCH			
WILDEICHE			



B 281,4 T 42,5 H 150 cm

(Vorschlags-Typen immer ohne Beleuchtung und Front Glatt)

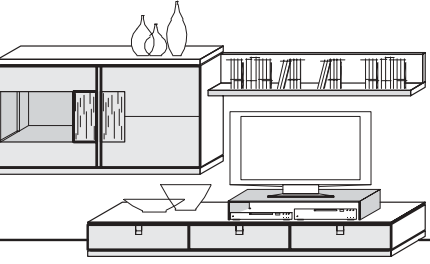
Artikelnummer	LV01
KERNBUCHHE	
WILDEICHE	
Vorschlag bestehend aus: 1x LHE21L Hänge-Element mit 3 Laden, 140 1x LHE17K Hänge-Element mit 2 Klapptüren	



B 282,4 T 37,5 H 167 cm

(Vorschlags-Typen immer ohne Beleuchtung und Front Glatt)

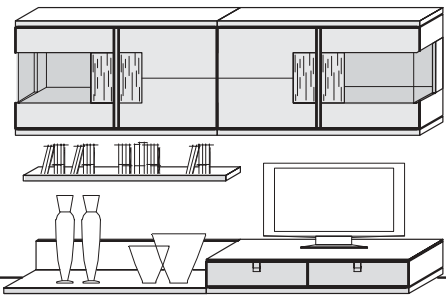
Artikelnummer	LV02
KERNBUCHHE	
WILDEICHE	
Beleuchtung (LS)	Aufpreis
Beleuchtung (LF)	Aufpreis
Struktur (S)	Aufpreis
Vorschlag bestehend aus: 1x LHE28T Hänge-Element 4-türig (Front Glatt) 2x LWB14 Wandbord, 140	



B 281,1 T 55 H 135 cm

(Vorschlags-Typen immer ohne Beleuchtung und Front Glatt)

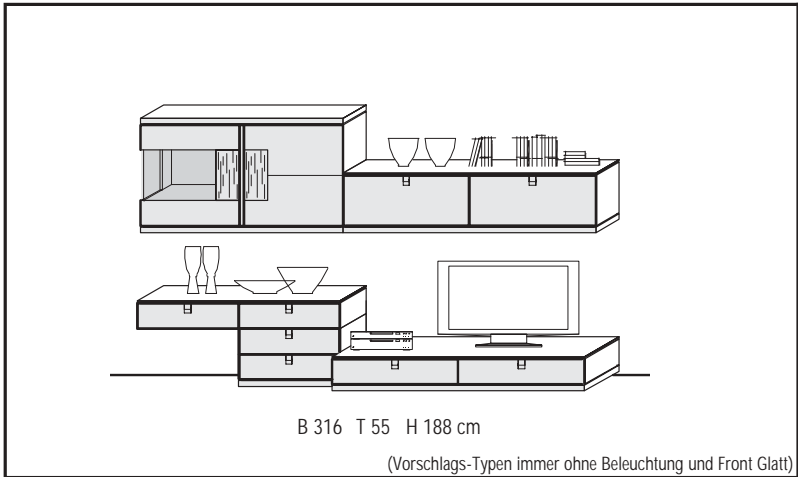
Artikelnummer	LV03
KERNBUCHHE	
WILDEICHE	
Beleuchtung (LS)	Aufpreis
Beleuchtung (LF)	Aufpreis
Struktur (S)	Aufpreis
Kabelmanagement	Aufpreis
Vorschlag bestehend aus: 1x LLTV21 TV-Element mit 3 Laden, 211 1x LTVAG TV-Aufsatz aus Glas 1x LHE14T-L Hängeelement, 2-türig (Front Glatt) 1x LWB14 Wandbord, 140	



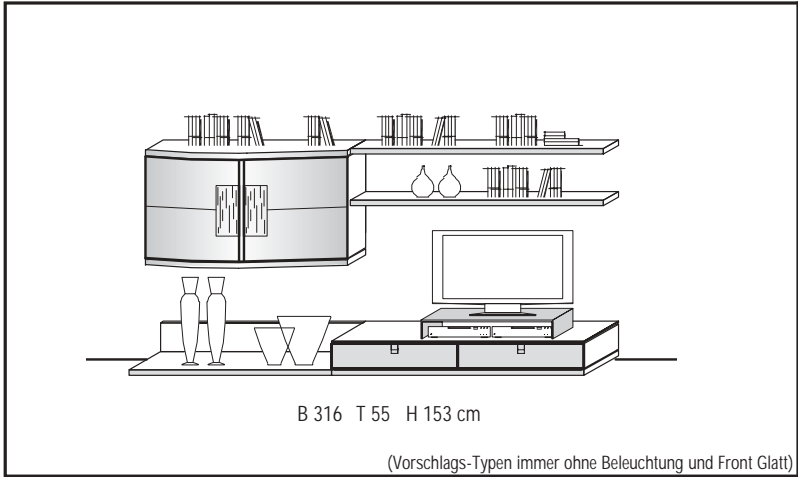
B 279,8 T 55 H 188 cm

(Vorschlags-Typen immer ohne Beleuchtung und Front Glatt)

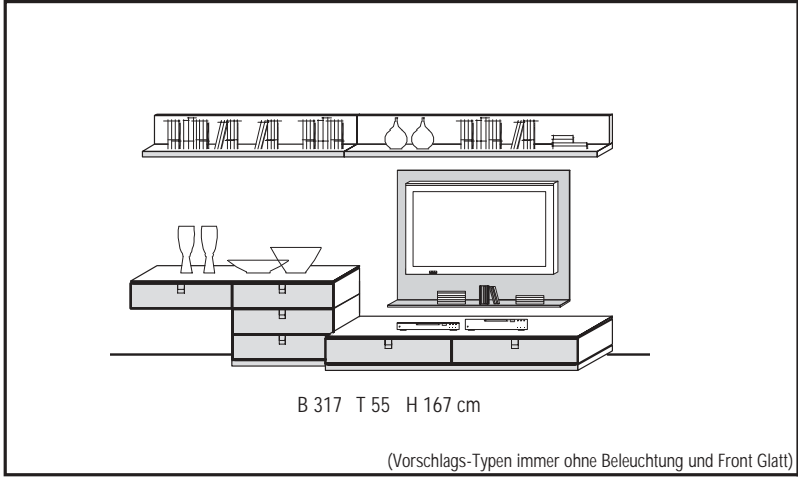
Artikelnummer	LV04
KERNBUCHHE	
WILDEICHE	
Beleuchtung (LS)	Aufpreis
Beleuchtung (LF)	Aufpreis
Struktur (S)	Aufpreis
Kabelmanagement	Aufpreis
Vorschlag bestehend aus: 1x LPO14 Podest, 141 1x LLTV14 TV-Element mit 2 Laden, 140 1x LWS14 Wandsteckbord, 140 1x LHE28T Hänge-Element 4-türig (Front Glatt)	



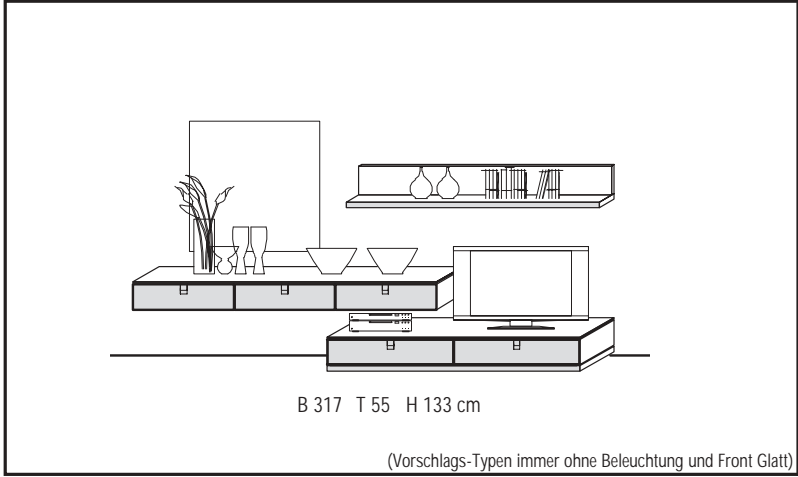
<b>Artikelnummer</b>	<b>LV05</b>
<b>KERNBUCHER</b>	
<b>WILDEICHE</b>	
<b>Beleuchtung (LS)</b>	Aufpreis
<b>Beleuchtung (LF)</b>	Aufpreis
<b>Struktur (S)</b>	Aufpreis
<b>Kabelmanagement</b>	Aufpreis
Vorschlag bestehend aus: 1x LHE14L Hänge-Element mit 2 Laden, 140 1x LLU07 Laden-Unterbauelement 1x LLTV17 TV-Element mit 2 Laden, 176 1x LHE14T-L Hängeelement, 2-türig (Front Glatt) 1x LHE17K Hänge-Element mit 2 Klapptüren	



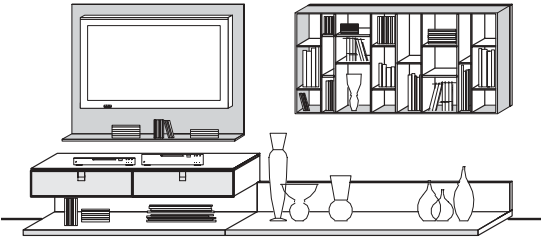
<b>Artikelnummer</b>	<b>LV06</b>
<b>KERNBUCHER</b>	
<b>WILDEICHE</b>	
<b>Struktur (S)</b>	Aufpreis
<b>Kabelmanagement</b>	Aufpreis
Vorschlag bestehend aus: 1x LPO14 Podest, 141 1x LLTV17 TV-Element mit 2 Laden, 176 1x LTVAG TV-Aufsatz aus Glas 1x LHE14TB Hänge-Element 2-türig (Front Glatt) 2x LWS17 Wandsteckbord, 176	

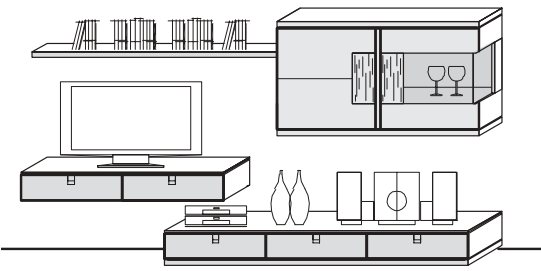


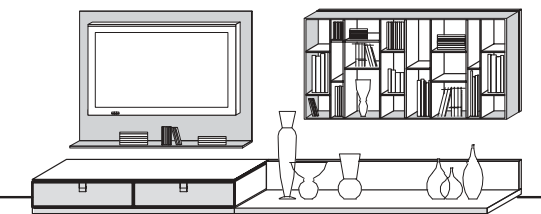
<b>Artikelnummer</b>	<b>LV07</b>
<b>KERNBUCHER</b>	
<b>WILDEICHE</b>	
<b>Beleuchtung TV-Element</b>	Aufpreis
<b>Kabelmanagement</b>	Aufpreis
Vorschlag bestehend aus: 1x LHE14L Hänge-Element mit 2 Laden, 140 1x LLU07 Laden-Unterbauelement 1x LLTV17 TV-Element mit 2 Laden, 176 1x LWB14 Wandbord, 140 1x LWB17 Wandbord, 176 1x LTVHG TV-Element zum Hängen	




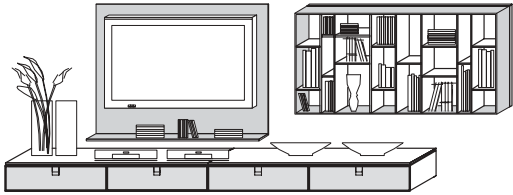
<b>Artikelnummer</b>	<b>LV08</b>
<b>KERNBUCHER</b>	
<b>WILDEICHE</b>	
<b>Kabelmanagement</b>	Aufpreis
Vorschlag bestehend aus: 1x LHE21L Hänge-Element mit 3 Laden, 211 1x LLTV17 TV-Element mit 2 Laden, 176 1x LWB17 Wandbord, 176	

 <p>B 317 T 55 H 150 cm</p> <p>(Vorschlags-Typen immer ohne Beleuchtung und Front Glatt)</p>	<b>Artikelnummer</b>	<b>LV09</b>
	<b>KERNBUCH</b>	
	<b>WILDEICHE</b>	
	<b>Beleuchtung TV-Element</b>	Aufpreis
	Vorschlag bestehend aus: 1x LPO14 Podest, 141 1x LPO17 Podest, 176 1x LHE14L Hänge-Element mit 2 Laden, 140 1x LTVHG TV-Element zum Hängen 1x LHR14 Hängeregal, 140	

 <p>B 316 T 55 H 168 cm</p> <p>(Vorschlags-Typen immer ohne Beleuchtung und Front Glatt)</p>	<b>Artikelnummer</b>	<b>LV10</b>
	<b>KERNBUCH</b>	
	<b>WILDEICHE</b>	
	<b>Beleuchtung (LS)</b>	Aufpreis
	<b>Beleuchtung (LF)</b>	Aufpreis
<b>Struktur (S)</b>	Aufpreis	
<b>Kabelmanagement</b>	Aufpreis	
Vorschlag bestehend aus: 1x LLTV21 TV-Element mit 3 Laden, 211 1x LHE14L Hänge-Element mit 2 Laden, 140 1x LWS17 Wandsteckbord, 176 1x LHE14T-R Hängerelement, 2-türig (Front Glatt)		

 <p>B 317 T 55 H 168 cm</p> <p>(Vorschlags-Typen immer ohne Beleuchtung und Front Glatt)</p>	<b>Artikelnummer</b>	<b>LV11</b>
	<b>KERNBUCH</b>	
	<b>WILDEICHE</b>	
	<b>Beleuchtung TV-Element</b>	Aufpreis
	<b>Kabelmanagement</b>	Aufpreis
Vorschlag bestehend aus: 1x LLTV14 TV-Element mit 2 Laden, 140 1x LPO17 Podest, 176 1x LTVHG TV-Element zum Hängen 1x LHR14 Hängeregal, 140		

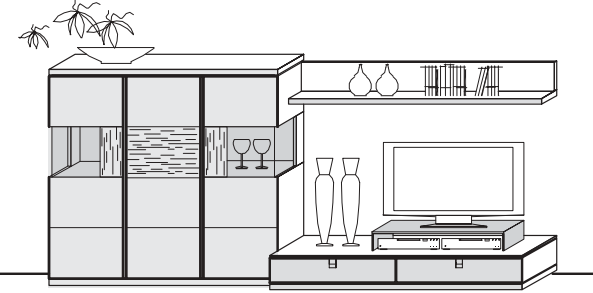
 <p>B 333,4 T 55 H 187,6 cm</p> <p>(Vorschlags-Typen immer ohne Beleuchtung und Front Glatt)</p>	<b>Artikelnummer</b>	<b>LV12</b>
	<b>KERNBUCH</b>	
	<b>WILDEICHE</b>	
	<b>Beleuchtung (LS)</b>	Aufpreis
	<b>Beleuchtung (LF)</b>	Aufpreis
<b>Struktur (S)</b>	Aufpreis	
<b>Kabelmanagement</b>	Aufpreis	
Vorschlag bestehend aus: 1x LLTV21 TV-Element mit 3 Laden, 211 2x LWB17 Wandbord, 176 1x LV2TE-L Vitrine, 2 Türen (Front Glatt)		



B 334 T 42,5 H 162 cm

(Vorschlags-Typen immer ohne Beleuchtung und Front Glatt)


Artikelnummer	LV13
KERNBUCH	
WILDEICHE	
Beleuchtung TV-Element	Aufpreis
Vorschlag bestehend aus: 2x LHE14L Hänge-Element mit 2 Laden, 140 1x LTVHG TV-Element zum Hängen 1x LHR14 Hängeregal, 140	



B 334,8 T 55 H 152,4 cm

(Vorschlags-Typen immer ohne Beleuchtung und Front Glatt)


Artikelnummer	LV14
KERNBUCH	
WILDEICHE	
Beleuchtung (LS)	Aufpreis
Beleuchtung (LF)	Aufpreis
Struktur (S)	Aufpreis
Kabelmanagement	Aufpreis
Vorschlag bestehend aus: 1x LH3T Highbord, 3 Türen (Front Glatt) 1x LLTV17 TV-Element mit 2 Laden, 176 1x LTVAG TV-Aufsatz aus Glas 1x LWB17 Wandbord, 176	



B 335 T 49,6 H 183 cm

(Vorschlags-Typen immer ohne Beleuchtung und Front Glatt)

Artikelnummer	LV15
KERNBUCH	
WILDEICHE	
Struktur (S)	Aufpreis
Beleuchtung TV-Element	Aufpreis
Vorschlag bestehend aus: 1x LS4TLE-L Sidebord, 3-türig, 4 Laden (Front Glatt) 1x LTVHG TV-Element zum Hängen 2x LWB17 Wandbord, 176	



B 334,8 T 42,5 H 152,4 cm

(Vorschlags-Typen immer ohne Beleuchtung und Front Glatt)

Artikelnummer	LV16
KERNBUCH	
WILDEICHE	
Beleuchtung (LS)	Aufpreis
Beleuchtung (LF)	Aufpreis
Struktur (S)	Aufpreis
Vorschlag bestehend aus: 1x LH3TL Highbord, 4 Türen, 2 Laden (Front Glatt) 4x LWB17 Wandbord, 176	

B 352 T 42,5 H 188 cm

(Vorschlags-Typen immer ohne Beleuchtung und Front Glatt)

Artikelnummer	<b>LV17</b>
KERNBUCHHE	
WILDEICHE	
Beleuchtung (LS)	Aufpreis
Beleuchtung (LF)	Aufpreis
Struktur (S)	Aufpreis
Vorschlag bestehend aus: 2x LHE14L Hänge-Element mit 2 Laden, 140 2x LWS14 Wandsteckbord, 140 1x LHE14T-R Hängeelement, 2-türig(Front Glatt)	

B 352 T 42,5 H 188 cm

(Vorschlags-Typen immer ohne Beleuchtung und Front Glatt)

Artikelnummer	<b>LV18</b>
KERNBUCHHE	
WILDEICHE	
Beleuchtung (LS)	Aufpreis
Beleuchtung (LF)	Aufpreis
Struktur (S)	Aufpreis
Vorschlag bestehend aus: 2x LHE14L Hänge-Element mit 2 Laden, 140 1x LHR14 Hängeregal, 140 1x LHE14T-R Hängeelement, 2-türig(Front Glatt)	

B 352 T 42,5 H 170 cm

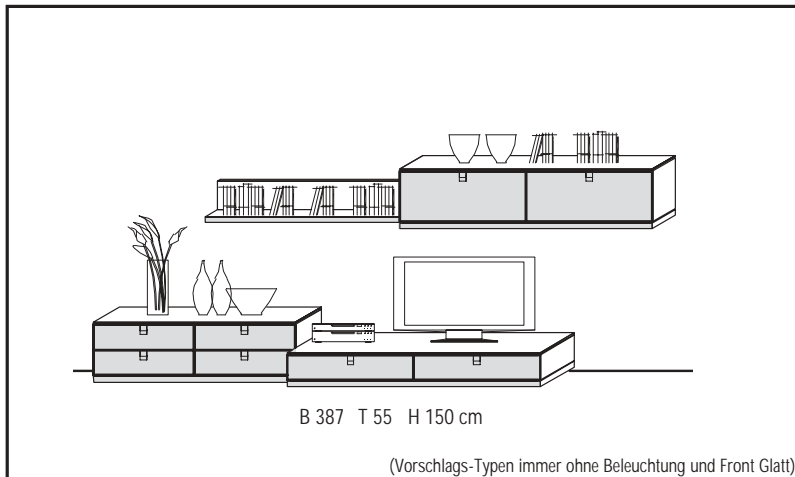
(Vorschlags-Typen immer ohne Beleuchtung und Front Glatt)

Artikelnummer	<b>LV19</b>
KERNBUCHHE	
WILDEICHE	
Beleuchtung (LS)	Aufpreis
Beleuchtung (LF)	Aufpreis
Struktur (S)	Aufpreis
Vorschlag bestehend aus: 2x LHE14L Hänge-Element mit 2 Laden, 140 1x LHE28T Hängeelement, 4-türig(Front Glatt)	

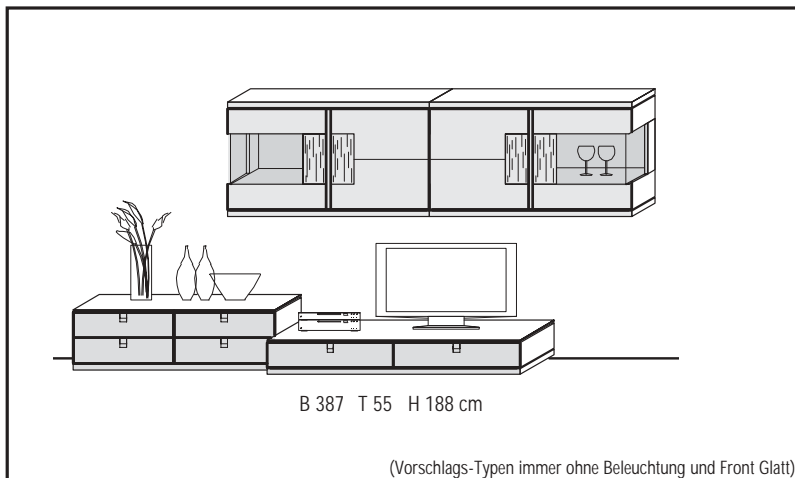
B 352 T 55 H 188 cm

(Vorschlags-Typen immer ohne Beleuchtung und Front Glatt)

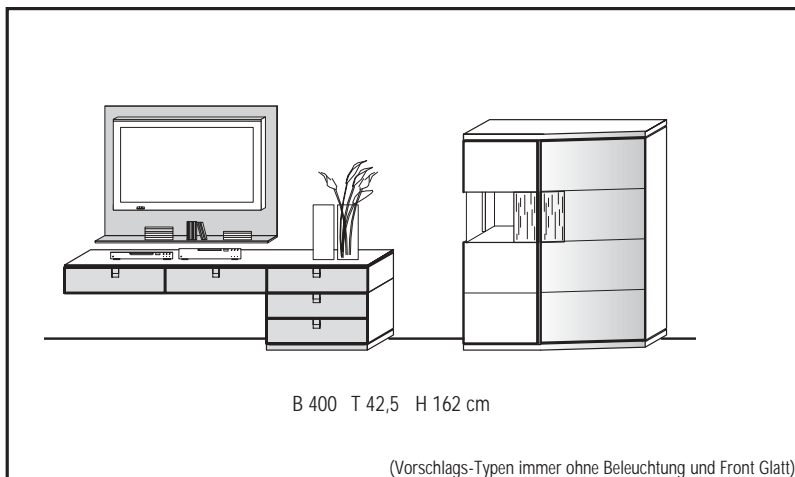
Artikelnummer	<b>LV20</b>
KERNBUCHHE	
WILDEICHE	
Struktur (S)	Aufpreis
Kabelmanagement	Aufpreis á
Vorschlag bestehend aus: 2x LLTV17 TV-Element mit 2 Laden, 176 1x LTVAG TV-Aufsatz aus Glas 1x LWS17 Wandsteckbord, 176 1x LHE14TB Hänge-Element 2-türig (Front Glatt) 1x LHE17K Hänge-Element mit 2 Klapptüren	



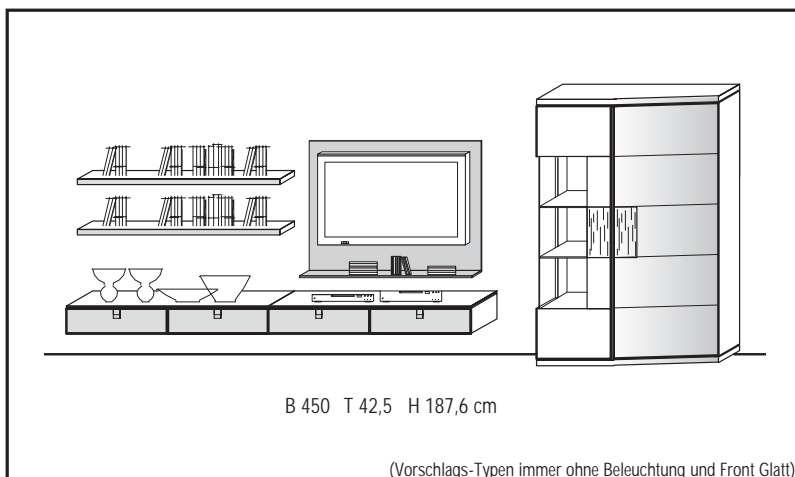
Artikelnummer	LV21
KERNBUCH	
WILDEICHE	
Kabelmanagement	Aufpreis
Vorschlag bestehend aus:	1x LLE14 4-Laden-Element, 141 1x LLTV17 TV-Element mit 2 Laden, 176 1x LWB14 Wandbord, 140 1x LHE17K Hänge-Element mit 2 Klapptüren



Artikelnummer	LV22
KERNBUCH	
WILDEICHE	
Beleuchtung (LS)	Aufpreis
Beleuchtung (LF)	Aufpreis
Struktur (S)	Aufpreis
Kabelmanagement	Aufpreis
Vorschlag bestehend aus:	1x LLE14 4-Laden-Element, 141 1x LLTV17 TV-Element mit 2 Laden, 176 1x LHE28T Hängeelement, 4-türig(Front Glatt)



Artikelnummer	LV23
KERNBUCH	
WILDEICHE	
Beleuchtung (LS)	Aufpreis
Beleuchtung (LF)	Aufpreis
Struktur (S)	Aufpreis
Beleuchtung TV-Element	Aufpreis
Vorschlag bestehend aus:	1x LHE21L Hänge-Element mit 3 Laden, 211 1x LLU07 Laden-Unterbaulement 1x LTVHG TV-Element zum Hängen 1x LH2TE-L Highbord, 2 Türen (Front Glatt)



Artikelnummer	LV24
KERNBUCH	
WILDEICHE	
Beleuchtung (LS)	Aufpreis
Beleuchtung (LF)	Aufpreis
Struktur (S)	Aufpreis
Beleuchtung TV-Element	Aufpreis
Vorschlag bestehend aus:	2x LHE14L Hänge-Element mit 2 Laden, 140 2x LWS14 Wandsteckbord, 140 1x LTVHG TV-Element zum Hängen 1x LV2TE-L Vitrine, 2 Türen (Front Glatt)

B 450 T 42,5 H 187,6 cm

(Vorschlags-Typen immer ohne Beleuchtung und Front Glatt)

Artikelnummer	LV25
KERNBUCHHE	
WILDEICHE	
Beleuchtung (LS)	Aufpreis
Beleuchtung (LF)	Aufpreis
Struktur (S)	Aufpreis
Beleuchtung TV-Element	Aufpreis
Vorschlag bestehend aus: 2x LHE14L Hänge-Element mit 2 Laden, 140 1x LHR14 Hängeregal, 140 1x LTVHG TV-Element zum Hängen 1x LV2TE-L Vitrine, 2 Türen (Front Glatt)	

B 303 T 42,5 H 152,4 cm

(Vorschlags-Typen immer ohne Beleuchtung und Front Glatt)

Artikelnummer	LV26
KERNBUCHHE	
WILDEICHE	
Beleuchtung (LS)	Aufpreis
Beleuchtung (LF)	Aufpreis
Struktur (S)	Aufpreis
Vorschlag bestehend aus: 1x LH1T-L Highboard, 1-türig (Front Glatt) 1x LL17K Lowboard 176, mit 2 Klappen 1x LWB17 Wandboard 176 1x LH1T-R Highboard, 1-türig (Front Glatt) 1x LTVAG TV-Aufsatz aus Glas	

B 392 T 42,5 H 187,6 cm

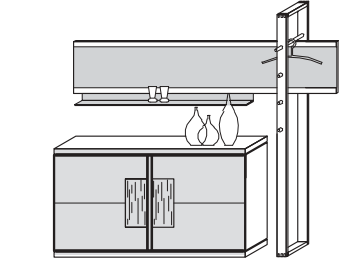
(Vorschlags-Typen immer ohne Beleuchtung und Front Glatt)

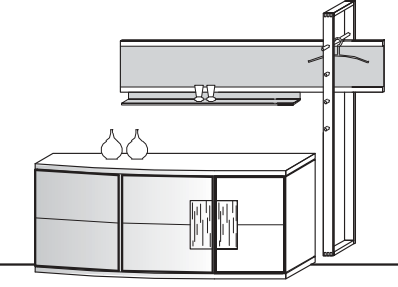
Artikelnummer	LV27
KERNBUCHHE	
WILDEICHE	
Beleuchtung (LS)	Aufpreis
Beleuchtung (LF)	Aufpreis
Struktur (S)	Aufpreis
Vorschlag bestehend aus: 1x LV1T-L Vitrine, 1-türig (Front Glatt) 1x LL17K Lowboard 176, mit 2 Klappen 1x LWB17 Wandboard 176 1x LHE14T-R Hängeelement, 2-trg, Glas (Front Glatt)	

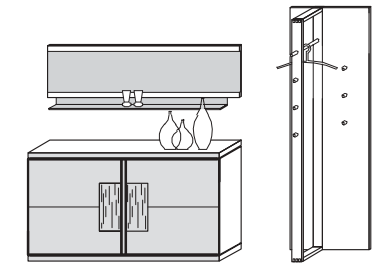
B 193 T 44 H 195,5 cm

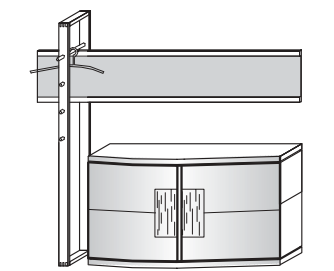
(Vorschlags-Garderoben immer Front Glatt)

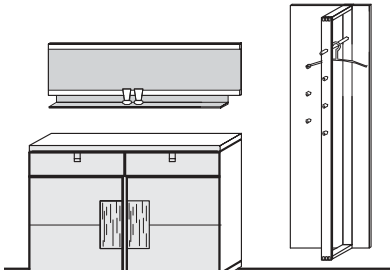
Artikelnummer	LG01
KERNBUCHHE	
WILDEICHE	
Vorschlag bestehend aus: 1x LHE14L Hänge-Element mit 2 Laden, 140 1x LGSP19A-R Garderobe mit Spiegel und Glasablage	

 <p>B 193 T 44 H 195,5 cm</p> <p>(Vorschlags-Garderoben immer Front Glatt)</p>	<b>Artikelnummer</b>	<b>LG02</b>
	<b>KERNBUCH</b>	
	<b>WILDEICHE</b>	
	<b>Struktur (S)</b>	Aufpreis
	Vorschlag bestehend aus: 1x LHE14H Hänge-Element, 2-türig 1x LGSP19A-R Garderobe mit Spiegel und Glasablage	

 <p>B 245 T 49,8 H 195,5 cm</p> <p>(Vorschlags-Garderoben immer Front Glatt)</p>	<b>Artikelnummer</b>	<b>LG03</b>
	<b>KERNBUCH</b>	
	<b>WILDEICHE</b>	
	<b>Struktur (S)</b>	Aufpreis
	Vorschlag bestehend aus: 1x LS3TE R Sidebord, 3 Türen 1x LGSP19A-R Garderobe mit Spiegel und Glasablage	

 <p>B 236 T 46 H 195,5 cm</p> <p>(Vorschlags-Garderoben immer Front Glatt)</p>	<b>Artikelnummer</b>	<b>LG04</b>
	<b>KERNBUCH</b>	
	<b>WILDEICHE</b>	
	<b>Struktur (S)</b>	Aufpreis
	Vorschlag bestehend aus: 1x LHE14H Hänge-Element, 2-türig 1x LSP14A Spiegel 140 mit Glasablage 1x LGW57-L Garderobe mit Wandpaneel	

 <p>B 193 T 44 H 195,5 cm</p> <p>(Vorschlags-Garderoben immer Front Glatt)</p>	<b>Artikelnummer</b>	<b>LG11</b>
	<b>KERNBUCH</b>	
	<b>WILDEICHE</b>	
	<b>Struktur (S)</b>	Aufpreis
	Vorschlag bestehend aus: 1x LHE14TB Hängeelement, 2-trg, Front gerundet 1x LGSP19-L Garderobe mit Spiegel	

 <p>B 230 T 46 H 195,5 cm</p> <p>(Vorschlags-Garderoben immer Front Glatt)</p>	<b>Artikelnummer</b>	<b>LG12</b>
	<b>KERNBUCH</b>	
	<b>WILDEICHE</b>	
	<b>Struktur (S)</b>	Aufpreis
	Vorschlag bestehend aus: 1x LS2TL Sideboard 2-trg, 2 Laden 1x LSP14A Spiegel 140 mit Glasablage 1x LGW57-R Garderobe mit Wandpaneel	

# VERKAUFS- UND LIEFERBEDINGUNGEN

## 1. Allgemeines

1.1. Die nachstehenden Verkaufs- und Lieferbedingungen gelten für die gesamten Geschäftsbeziehungen (wie etwa Kaufverträge, Werkverträge, Montageverträge etc.) der VOGLAUER MÖBELWERK Gschwandtner & Zwilling GmbH & Co KG, in Folge VOGLAUER genannt, mit Kunden. Der Kunde erkennt sie mit der Ertelung eines Auftrages bzw. Abschluss eines Vertrages mit VOGLAUER als für ihn verbindlich an. Abweichende, entgegenstehende oder ergänzende Allgemeine Geschäftsbedingungen werden, selbst bei Kenntnis, nicht Vertragsbestandteil, es sei denn, ihrer Geltung wird ausdrücklich schriftlich zugestimmt. Sofern im Vertrag Bedingungen schriftlich vereinbart werden, welche von diesen Verkaufs- und Lieferbedingungen abweichen, gehen die Regelungen des Vertrages vor.

1.2. VOGLAUER schließt Verträge grundsätzlich nur mit Unternehmern ab. Sollte im Ausnahmefall der Kunde ein Verbraucher im Sinne des Konsumentenschutzgesetzes sein, ist er verpflichtet dies mitzuteilen, andernfalls er schadenersatzpflichtig wird. Diese Allgemeinen Verkaufs- und Lieferbedingungen gelten für Geschäftsabschlüsse mit Verbrauchern nur insoweit, als sie nicht gegen die zwingenden Bestimmungen des Konsumentenschutzgesetzes verstoßen.

## 2. Angebot, Preise

2.1. Alle von VOGLAUER in Angeboten und Preislisten angeführten Preise sind freibleibend und Nettopreise, es sei denn, es wird ausdrücklich darauf hingewiesen, dass die gesetzliche Mehrwertsteuer mitumfasst ist. Die Preise von VOGLAUER verstehen sich frei Haus ohne Montage. Die Berechnung der Mehrwertsteuer erfolgt gesondert nach Maßgabe der am Tage der Lieferung bzw. Leistung geltenden gesetzlichen Vorschriften. Technische sowie sonstige Änderungen durch VOGLAUER bleiben im Rahmen des Zumutbaren vorbehalten. Enthält die Bestellung eines Kunden keine Preisangaben, gelten für diese Bestellung die für den Tag des Einlangens der Bestellung maßgeblichen Preislisten von VOGLAUER.

2.2. Erfolgt die Lieferung - ohne dass VOGLAUER schuldhaft einen Lieferverzug zu verantworten hat - erst nach dem vereinbarten Liefertermin, so ist VOGLAUER zur entsprechenden Anhebung der vereinbarten Preise berechtigt. Diese Preisanpassung erfolgt unter Berücksichtigung der Veränderung der kollektivvertraglichen Lohnkosten oder anderer zur Leistungserstellung notwendigen Kosten wie jene für Materialien, Energie, Transporte, Fremdarbeitsfinanzierung etc. zwischen dem vereinbarten und dem tatsächlichen Liefertermin.

2.3. Exportlieferungen werden grundsätzlich in Euro verrechnet und sind auch in Euro zu bezahlen. Wird ausdrücklich eine andere Währung vereinbart, so erfolgt die Fakturierung auf Basis der Kursrelation zum Euro am Tag der Auftragsbestätigung durch VOGLAUER. Für diese Berechnung ist ausschließlich die Kursberechnung der österreichischen Banken relevant.

## 3. Auftragsannahme, Auftragsgrundlagen

3.1. Wird an VOGLAUER ein Auftrag erteilt, kommt ein Vertrag erst durch schriftliche Auftragsbestätigung oder Warenlieferung oder Übersendung der Faktura seitens VOGLAUER zustande. Der Kunde ist verpflichtet bei Auftragserteilung sämtliche zur Produktion der Handelsware notwendigen Unterlagen (Aufmaß, Naturmaße, Pläne, etc.) vollständig und richtig zur Verfügung zu stellen. Etwaige Mehrkosten aufgrund von Abweichungen der tatsächlichen Gegebenheiten von den vom Kunden zur Verfügung gestellten Unterlagen bzw. Plänen sowie Mehrkosten aufgrund verspäteter Überlassung der Unterlagen sind vom Kunden zu tragen. Änderungen des Auftrages nach Annahme sind ausschließlich einvernehmlich und schriftlich möglich.

3.2. Steht im Zeitpunkt der Bestellung der Liefergegenstand in all seinen Details (insbesondere technische Ausführung) noch nicht fest, wird eine vorläufige Auftragsbestätigung ausgefertigt. Der Kunde ist verpflichtet, die Bestellung so zeitgerecht zu detaillieren (Bekanntgabe von Naturmaßen etc.), dass die Lieferfristen eingehalten werden können. Nach Bekanntgabe der Details wird eine endgültige Auftragsbestätigung ausgestellt, durch welche der Vertragsinhalt verbindlich festgelegt wird, sofern der Kunde nicht umgehend schriftlich Widerspruch erhebt. Geschieht dies, bleibt jedenfalls der Liefervertrag nach Maßgabe der vorläufigen Auftragsbestätigung aufrecht. Im Falle einer Auftragsänderung nach einer vorläufigen Auftragsbestätigung sind die Preise einem allenfalls vorausgehenden Kostenvoranschlag anzupassen.

## 4. Versand, Lieferung

4.1. Sofern keine anderen Vereinbarungen getroffen werden, erfolgt Lieferung der Ware frei Haus. Eine Transportversicherung wird nur auf ausdrücklichen Wunsch des Kunden abgeschlossen. Hieraus erwachsende Kosten gehen allein zu seinen Lasten. Soweit schriftlich nichts anderes vereinbart wurde, geht die Preisgefahr mit Absendung der Ware - bei Annahmeverzug des Kunden mit der Versandbereitschaft von VOGLAUER - auf den Kunden über.

4.2. Die Wahl des Versandortes und des Beförderungsweges sowie Transportmittels erfolgt, wenn nicht eine abweichende schriftliche Vereinbarung vorliegt durch VOGLAUER nach bestem Ermessen, ohne Übernahme einer Haftung für billigste und schnellste Beförderung. Angegebene Lieferzeiten sind stets unverbindlich, wenn nicht ausdrücklich schriftlich etwas anderes vereinbart ist.

4.3. Die vereinbarten Lieferfristen beginnen grundsätzlich mit dem Datum der Auftragsbestätigung zu laufen. Stehen VOGLAUER zu diesem Zeitpunkt (Fristbeginn) die für die Fertigung erforderlichen Unterlagen, wie insbesondere Raum(natur-)maße, nicht zur Verfügung, beginnt der Lauf der Lieferfrist an dem Tag, an welchem die letzte für die Fertigung erforderliche Unterlage bei VOGLAUER eintrifft. Der Kunde ist verpflichtet, für eine prompte Übermittlung dieser Unterlagen Sorge zu tragen. Liefertermine (Lieferfristen) werden um die Zeiten der nicht von VOGLAUER zu verantwortenden Montageverzögerungen verlängert. Hat der Kunde eine Anzahlung zu erbringen, beginnt die Lieferfrist nicht vor dem Tag des Einlangens der Anzahlung zu laufen.

4.4. Gerät der Kunde - auch ohne Verschulden - mit der Abnahme des Liefergegenstandes in Verzug, steht VOGLAUER das Recht zu, die ortsübliche Lagergebühr zu verlangen; darüber hinaus ist VOGLAUER berechtigt, vom Liefervertrag zurückzutreten und hat der Kunden die Differenz zwischen dem vereinbarten Preis und dem zu erwartenden Erlös aus der Verwertung des Liefergegenstandes zu bezahlen. Für den Fall der vereinbarten Montage ist der Kunde verpflichtet unverzüglich nach Fertigstellung der Montage im Rahmen einer Begehung die Vertragsgegenstände abzunehmen. Für den Fall der Abnahmeverweigerung gilt der Kaufgegenstand als abgenommen.

4.5. Für den Fall, dass vereinbarte Liefertermine seitens VOGLAUER um mehr als 3 Wochen überschritten werden, hat der Kunde das Recht nach Setzung einer angemessenen Nachfrist vom Vertrag zurückzutreten. Ist die Überschreitung der Lieferfrist auf betriebliche Gründe zurückzuführen, welche von VOGLAUER auch mit der Sorgfalt eines ordentlichen Kaufmannes nicht abgewendet werden können (insbesondere Streiks, Betriebsstörungen, Mangel an Rohmaterial usw.), ist der Kunde erst bei einer Überschreitung der Lieferfrist von 2 Monaten unter Setzung einer angemessenen Nachfrist zum Rücktritt berechtigt.

## 5. Vertragsrücktritt

5.1. Kommt der Kunde seinen vertraglichen Pflichten nicht bzw. nicht vollumfänglich nach, ist VOGLAUER berechtigt vom Vertrag zurückzutreten. Das Recht vom Vertrag zurückzutreten kann auch hinsichtlich eines Teiles des Liefergegenstandes erklärt werden. In einem derartigen Fall ist VOGLAUER verpflichtet, den nicht vom Rücktritt betroffenen Teil des Liefergegenstandes auszuliefern und ist der Kunde verpflichtet, die Zahlung für diesen Teil zu erbringen.

5.2. Wird das Rücktrittsrecht von VOGLAUER aus Gründen ausgeübt, die der Kunde zu vertreten hat, und zwar auch ohne dass ihn hieran ein Verschulden trifft, oder tritt der Kunde ohne dazu berechtigt zu sein vom Vertrag zurück, hat der Kunde die Vorleistungen zu vergüten, welche von VOGLAUER im Rahmen der Vertragserfüllung erbracht wurden (Materialbeschaffungen, Sonderleistungen, Arbeitsaufwendungen und dergleichen). VOGLAUER hat wahlweise das Recht die Vorleistungen mit 25 % des Auftragswertes zu pauschalieren, ohne dass ein besonderer Nachweis über einzelne Leistungen zu erbringen ist. Von VOGLAUER bereits produzierte Sonderanfertigungen sind abzüglich Montage- und Auslieferungskosten voll zu vergüten.

## 6. Montage

6.1. Für den Fall der vereinbarten Montage ist der Kunde verpflichtet, für eine ordnungsgemäße Zufahrt bis unmittelbar zu den einzurichtenden Räumlichkeiten zu sorgen. Soweit Transportmittel wie Kräne und Lift vorhanden sind, sind diese VOGLAUER bzw. von VOGLAUER beauftragten Subunternehmern kostenlos zur Verfügung zu stellen.

6.2. Der Kunde haftet für die Aufbewahrung der gelieferten Fahrnisse auf der Baustelle und umfasst dies insbesondere die diebstahlsichere und trockene Lagerung der Gegenstände auf der Baustelle.

6.3. Der Kunde hat dafür zu sorgen, dass die Montage ohne Verzögerung durchgeführt werden kann; insbesondere dass die Monteure durch andere Handwerker nicht behindert werden. Weiters sind die einzurichtenden Räume im Montagebereich, falls nötig beheizt, gereinigt, genügend beleuchtet und mit Stromanschluss versehen, bereitzuhalten. Die Kosten für Strom- und Wasserverbrauch gehen zu Lasten des Kunden. Teppichböden müssen vom Kunden rutschfest gemacht und ausreichend abgedeckt werden, damit Verschmutzungen bzw. Beschädigungen nicht eintreten können.

6.4. Sind im Zuge der Montage Verbindungen mit Objekten des Kunden oder Dritter (z. B. Befestigung am Mauerwerk durch Anbohren oder Einstemmen) vorzunehmen, ist der Kunde verpflichtet, vor Inangriffnahme der Arbeiten VOGLAUER auf gefahrenträchtige Stellen hinzuweisen, insbesondere ist der genaue Verlauf von Strom, Gas, Wasser und sonstigen Leitungssystemen bekannt zu geben.

6.5. VOGLAUER ist nicht verpflichtet, die Eigenschaften der Wände oder Objekte, an denen im Zuge der Montage Befestigungen vorzunehmen sind, zu untersuchen. Hingegen ist der Kunde verpflichtet, VOGLAUER über Eigenschaften der Wände oder Objekte, die eine einfache und problemlose Montage gefährden könnten, aufzuklären. Jeder Mehraufwand, der durch nicht bekannte Eigenschaften der Wände oder Objekte entsteht, ist vom Kunden zu tragen.

6.6. Mehrkosten für vom Kunden veranlasste Überstunden und Montageverzögerungen sowie nicht in der Auftragsbestätigung enthaltene Arbeiten, bzw. Arbeiten, welche sich aus mangelhaftem Bestand ergeben, werden zusätzlich gesondert verrechnet. Dies gilt auch für den Fall, dass VOGLAUER die Montage zu Pauschalsätzen übernommen hat bzw. die Montagearbeiten als Nachlass gewährt wurden.

6.7. Die Reinigung der Räumlichkeiten nach erfolgter Montage ist vom Kunden auf eigene Kosten durchzuführen. Mangels anderslautender vertraglicher Vereinbarungen sind in den von VOGLAUER angebotenen Montageleistungen Montage und Anschluss von Elektrogeräten aller Art sowie Beleuchtungskörpern nicht enthalten. Soweit nichts anderes vereinbart wurde, sind diese Arbeiten vom Kunden auf seine Kosten durch einen entsprechend befugten Unternehmer vornehmen zu lassen. Anfallendes Verpackungsmaterial ist vom Kunden auf seine Kosten zu entsorgen.

## 7. Mängelrügen

Der Kunde muss die gelieferte Ware unverzüglich auf allfällige Mängel untersuchen. Unvollständige oder unrichtige Lieferungen sowie Beanstandungen erkennbarer Mängel sind VOGLAUER unverzüglich nach Empfang der Ware schriftlich mitzuteilen, nicht erkennbare Mängel und Fehler dagegen unverzüglich nach ihrer Entdeckung. Aus der Rüge müssen Art und Umfang des behaupteten Mangels eindeutig zu entnehmen sein. Bei nicht rechtzeitiger Mitteilung von Mängeln und Fehlern gilt die Lieferung als genehmigt und ist die Geltendmachung des Gewährleistungsanspruchs ausgeschlossen.

## 8. Gewährleistung

VOGLAUER leistet für die gelieferte Ware Gewähr für die Dauer von einem Jahr ab Lieferdatum. Für von VOGLAUER gelieferte Elektrogeräte und Beleuchtungen beträgt die Gewährleistungsfrist sechs Monate. Bei begründeten und fristgerechten Mängelrügen wird VOGLAUER unter angemessener Berücksichtigung der Interessen des Kunden Gewähr durch Verbesserung, Gewährung eines Preisnachlasses oder Ersatzlieferung (Umtausch) vornehmen oder die Ware gegen Erstattung des Kaufpreises zurücknehmen. Die Wahl des jeweiligen Gewährleistungsbehelfes bleibt VOGLAUER vorbehalten. Kommt VOGLAUER ihrer Gewährleistungsverpflichtung nicht in angemessener Frist nach, ist der Kunde berechtigt eine angemessene Preisermäßigung vorzunehmen bzw. vom Vertrag zurückzutreten. Tätigkeiten, die VOGLAUER aufgrund ungerechtfertigter Mängelrügen entwickelt, gelten als Auftrag, dessen Leistung der Kunde zu bezahlen hat.

Von der Gewährleistung sind insbesondere ausgeschlossen:

- vom Kunden beigelegte Waren;
- für Schäden, die aus Mängel im Bestand (z.B. schadhaftes Mauerwerk, Baufeuchte, Baumängel etc.) ergeben;
- die Verträglichkeit der von VOGLAUER verwendeten Materialien mit anderen Teilen und Eigenschaften des einzurichtenden Raumes, wie z.B. fremde Einrichtungsgegenstände, Lichtfarben, Heizung und dergleichen;
- Verformung und Rissbildung verwendeter Massivhölzer;
- die Funktion des Liefergegenstandes und die Tauglichkeit des hierbei verwendeten Materials, wenn die Konstruktion vom Kunden oder seinem Bevollmächtigten (z.B. Architekt) erstellt worden ist;
- geringfügige Abweichungen der Farbtöne und Oberflächen- bzw. Furnierstruktur der einzelnen Liefergegenstände;

## 9. Haftungsausschluss

9.1. VOGLAUER haftet für Schäden außerhalb des Anwendungsbereiches des Produkthaftungsgesetzes nur, sofern VOGLAUER Vorsatz oder grobe Fahrlässigkeit trifft. Die Haftung für leichte Fahrlässigkeit ist ebenso ausgeschlossen wie der Ersatz von Folgeschäden und Vermögensschäden, nicht erzielten Ersparnissen, entgangener Gewinn, Zinsverlusten und von Schäden aus Ansprüchen Dritter gegen den Kunden.

9.2. Innerhalb des Anwendungsbereiches des Produkthaftungsgesetzes haftet VOGLAUER für Personenschäden sowie für Sachschäden, die ein Verbraucher erleidet. VOGLAUER haftet nicht für Sachschäden, die ein Unternehmer erleidet. Weiters wird der Rückgriff des Kunden gem. § 933b ABGB ausgeschlossen. Schadenersatzansprüche verjähren jedenfalls spätestens nach drei Jahren nach Lieferung.

9.3. Die Vertragspartner verzichten weiters wechselseitig auf sämtliche Schadenersatzansprüche für alle Schäden, soweit diese durch eine Versicherung des Geschädigten gedeckt sind. Dieser Verzicht gilt nicht für vorsätzlich oder grob fahrlässig herbeigeführte Schäden oder soweit infolge eines solchen Verzichtes der Versicherer leistungsfrei würde.

9.4. Eine von VOGLAUER mitgelieferte Sperrvorrichtung und Safes stellt keine Einbruchs- und Diebstahlsicherung dar, sodass diesbezügliche Schadenersatzansprüche ausgeschlossen sind. Eine allfällige Einbruchs- und Diebstahlsicherung ist daher stets vom Kunden selbst auf eigene Gefahr und Kosten zu besorgen und haftet VOGLAUER nicht für die versperrten Inhalte.

## 10. Zahlung

10.1. Rechnungen für Lieferungen von Waren werden gemäß den jeweils getroffenen Vereinbarungen bezahlt. Mangels anders lautender Vereinbarungen hat der Kunde ein Drittel des in der Auftragsbestätigung angeführten Betrages als Anzahlung prompt nach Erteilung des Auftrages zu leisten, ein Drittel 2 Wochen vor Lieferbereitschaft und die restliche Forderung aus dem Liefervertrag unmittelbar nach Rechnungslegung ohne Abzug zu bezahlen. Sofern keine schriftliche Vereinbarung über ein Zahlungsziel zwischen den Vertragsparteien besteht, sind die Zahlungen der Rechnungsbeträge abzugsfrei unverzüglich nach Erhalt der Faktura fällig. Wechsel oder Schecks werden nur aufgrund besonderer schriftlicher Vereinbarung und stets nur zahlungshalber angenommen. Diskont- und Wechselspesen gehen zu Lasten des Kunden und sind sofort fällig. Der Kunde nimmt zur Kenntnis, dass Außendienstmitarbeiter von VOGLAUER nicht zum Inkasso von Forderungen berechtigt sind.

10.2. Für den Fall des Zahlungsverzuges werden Verzugszinsen in Höhe von 8 % über dem Basiszinssatz vereinbart. Eine Aufrechnung durch den Kunden ist ausgeschlossen, es sei denn mit von VOGLAUER schriftlich anerkannten oder rechtskräftig festgestellten Forderungen.

10.3. Wenn beim Kunden kein ordnungsgemäßer Geschäftsbetrieb mehr gegeben ist, gegen ihn Exekutionsmaßnahmen geführt werden, ein Scheck- oder Wechselprotest stattfindet oder Zahlungsstockung oder Zahlungseinstellung eintritt oder von ihm ein gerichtliches oder außergerichtliches Ausgleichsverfahren beantragt oder über sein Vermögen der Konkurs eröffnet oder ein Konkursantrag mangels kostendeckenden Vermögens abgewiesen wird, ist VOGLAUER berechtigt, alle Forderungen aus der Geschäftsverbindung sofort fällig zu stellen, auch wenn Wechsel oder Schecks angenommen oder Ratenzahlung gewährt wurde. Dasselbe gilt, wenn der Kunde mit seinen Zahlungen in Verzug gerät oder andere Umstände bekannt werden, die seine Kreditwürdigkeit zweifelhaft erscheinen lassen. Darüber hinaus ist VOGLAUER in den oben erwähnten Fällen berechtigt, Vorauszahlung oder Sicherheitsleistung zu verlangen, gegebene Sicherheiten zu verwerten und vom Vertrag zurückzutreten und Schadenersatz wegen Nichterfüllung zu verlangen.

10.4. Der Kunde ist nicht berechtigt Zahlungen aufgrund von behaupteten Mängeln zurückzuhalten es sei denn, die Mängel sowie die Höhe der einzu-behaltenden Beträge sind von VOGLAUER schriftlich anerkannt bzw. gerichtlich festgestellt. Die Abtretung von Forderungen des Kunden gegen VOGLAUER an Dritte, sowie die Übertragung von Rechten und Pflichten aus dem abgeschlossenen Vertrag ist ohne vorherige schriftliche Zustimmung von VOGLAUER unzulässig.

## 11. Eigentumsvorbehalt

11.1. Die gelieferte Ware bleibt bis zur vollständigen Erfüllung der Verpflichtung des Kunden, insbesondere Bezahlung des Kaufpreises samt Nebenkosten und Zinsen, Gebühren, Spesen, etc Eigentum von VOGLAUER.

11.2. Für ein bestimmtes Bauvorhaben ausgeführte Lieferungen, auch wenn diese abschnittsweise bestellt, ausgeliefert und in Rechnung gestellt worden sind, gelten als einheitlicher Auftrag. Hierbei erlischt der Eigentumsvorbehalt an sämtlichen Waren erst dann, wenn alle Forderungen aus einem derartigen einheitlichen Auftrag beglichen sind.

11.3. Der Kunde darf die unter Eigentumsvorbehalt gelieferte Ware nur dann weiterveräußern, wenn diese als Handelsware gewidmet ist oder der Eigentumsvorbehalt durch Zahlung erloschen ist oder VOGLAUER ausdrücklich zustimmt. Wird die Ware weiterverkauft, tritt der Kunde die Forderungen aus dem Verkauf der Vorbehaltsware an VOGLAUER ab. Der Kunde ist verpflichtet die Abtretung durch Setzung der Buchvermerke in seinen Büchern kenntlich zu machen und auf Verlangen von VOGLAUER die Namen der Kaufpreisschuldner bekanntzugeben sowie die zedierten Forderungen ziffermäßig genau zu bezeichnen. Die Abtretung wird von VOGLAUER angenommen. Etwas Gebühren bzw. Steuern im Zusammenhang mit der Abtretung trägt der Kunde und wird VOGLAUER diesbezüglich schad- und klaglos halten. VOGLAUER ist jederzeit berechtigt, die Abtretung offen zu legen und die abgetretenen Forderungen selbst einzuziehen.

11.4. Der Kunde ist verpflichtet, die Vorbehaltsware stets gegen die üblichen Risiken wie etwa Elementarereignisse in ausreichendem Umfang versichert zu halten und dies VOGLAUER auf Verlangen nachzuweisen. Der Kunde tritt hiermit seine eventuellen Versicherungsansprüche an VOGLAUER ab. Der Kunde ist weiters verpflichtet die Ware den Anweisungen von VOGLAUER und dem Stand der Technik entsprechend zu lagern. Der Kunde ist verpflichtet, die Ware während des Bestehens des Eigentumsvorbehalts pfleglich zu behandeln.

11.5. Zugriffe Dritter auf das Vorbehaltsvermögen von VOGLAUER (Pfändungen bzw. pfandweise Beschreibung, sonstige gerichtliche und/oder behördliche Verfügungen) sind VOGLAUER unverzüglich mitzuteilen. Der Kunde hat VOGLAUER bei der Verfolgung der Rechte von VOGLAUER aus dem vorbehaltenen Eigentum zu unterstützen und die damit verbundenen Kosten zu tragen, soweit er die Gefährdung des Vorbehaltsvermögens von VOGLAUER verursacht hat.

11.6. Im Falle von Verbindung oder Vermischung der Vorbehaltsware mit anderen Sachen steht VOGLAUER das Miteigentum an der neuen Sache zu und zwar im Verhältnis des Wertes der Vorbehaltsware zum Wert der anderen Sache im Zeitpunkt der Verbindung bzw. Vermischung. Wird die so geschaffene neue Sache weiterveräußert, tritt der Kunde den aliquoten Kaufpreis aus der Weiterveräußerung im Sinne der oben angeführten Regelung an VOGLAUER ab.

## 12. Geistiges Eigentum

Marken, Darstellungen, sowie die zugehörigen Zeichnungen, Maßbilder und Beschreibungen sind geistiges Eigentum von VOGLAUER und dürfen weder vervielfältigt noch ohne schriftliche Zustimmung von VOGLAUER Dritten zugänglich gemacht werden.

## 13. Werbung

Es gilt als vereinbart, dass von VOGLAUER eingerichtete Objekte von VOGLAUER zu Werbezwecken (Referenzlisten, Prospekte, Presseveröffentlichung etc.) unter Nennung des Namens des Kunden sowie bildlicher Darstellungen des eingerichteten Objektes verwendet werden dürfen. Der Kunde räumt VOGLAUER in diesem Zusammenhang das Recht ein, Fotoaufnahmen von eingerichteten Objekten herzustellen.

## 14. Höhere Gewalt

Ereignisse höherer Gewalt, die VOGLAUER oder einen ihrer Vorlieferanten treffen, berechtigen VOGLAUER, die Lieferungen für die Dauer der Behinderung und einer angemessenen Anlaufzeit auszusetzen ohne in Verzug zu geraten oder entsprechend ihren Auswirkungen ganz oder teilweise vom Vertrag zurückzutreten.

Als Ereignisse höherer Gewalt gelten, ohne jedoch darauf beschränkt zu sein: Alle Einwirkungen von Naturgewalten, wie zB Erdbeben, Blitzschlag, Frost, Sturm, Überschwemmungen; ferner Krieg, Gesetze, behördliche Eingriffe, Beschlagnahme, Transportstörungen, Aus-, Ein- und Durchfahrverbote, internationale Zahlungsbeschränkungen, Rohstoff- und Energieausfall; weiters Betriebsstörungen wie zB Explosion, Feuer, Streiks, Sabotage und alle anderen Ereignisse, die nur mit unverhältnismäßigen Kosten und wirtschaftlich nicht vertretbaren Mitteln zu verhindern wären.

## 15. Datenschutzrechtliche Einwilligung

Der Kunde willigt ausdrücklich ein, dass eine Erhebung, Verarbeitung und Nutzung der personenbezogenen Daten, die vom Kunden zur Verfügung gestellt wurden bzw. in Zukunft zur Verfügung gestellt werden, durch VOGLAUER für Zwecke des Marketings u.a. durch Einrichtung einer Kundendatei, erfolgen kann. Diese Einwilligung umfasst insbesondere die Übermittlung von Informationen zum Zwecke der Werbung per Fax, Brief, mail oder durch jede andere Übermittlungsmethode. Diese Einwilligung kann jederzeit mit Wirkung für die Zukunft vom Kunden widerrufen werden.

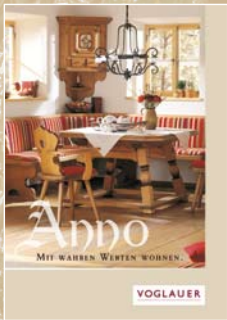
## 16. Schlussbestimmungen

16.1. Es gilt das österreichische Recht mit Ausnahme der Verweisungsnormen sowie mit Ausnahme des UN-Kaufrechtes. Als Gerichtsstand für alle sich mittelbar oder unmittelbar aus dem Vertrag ergebenden Streitigkeiten wird das sachlich zuständige Gericht in der Landeshauptstadt Salzburg vereinbart. Erfüllungsort für die Lieferung und die Zahlung ist der Sitz von VOGLAUER.

16.2. Sollten einzelne Bestimmungen des Vertrages oder der vorliegenden Geschäftsbedingungen ganz oder teilweise unwirksam sein oder werden, so wird hierdurch die Gültigkeit der übrigen Bestimmungen nicht berührt. Die ganz oder teilweise unwirksame Regelung gilt als durch eine Regelung ersetzt, deren wirtschaftlicher Erfolg dem der unwirksamen möglichst nahe kommt.

16.3. Sämtliche Änderungen und Ergänzungen von Verträgen zwischen VOGLAUER und dem Kunden bedürfen der Schriftform und gilt dies auch für das Abgeben vom Schriftlichkeitsgebot. Sämtliche Erklärungen seitens VOGLAUER sind lediglich dann rechtswirksam, wenn sie schriftlich und von Mitarbeitern des VOGLAUER Stammwerk, Abtenau, abgegeben werden.

## ALLE VOGLAUER MÖBELLINIEN



**ANNO**  
*Mit wahren Werten wohnen*

- Speisen
- Wohnen
- Dielen



**V-NATUR**  
*Natürliche Puristik*

- Speisen
- Wohnen



**V-VITA**  
*Leben mit der Natur*

- Speisen
- Wohnen
- Dielen



**V-VIONA**  
*Traumhaft leben*

- Schlafen



**V-MONTANA**  
*Geprägt von der Natur*

- Speisen
- Wohnen



**V-RIVERA**  
*Geprägt von der Natur*

- Schlafen



**V-SOFT**  
*Die Natur sanft erleben*

- Speisen
- Wohnen



**V-WAVE**  
*Die weichen Formen der Natur*

- Schlafen

**Gewünschte Folder einfach telefonisch oder auf unserer Homepage anfordern.  
Wir senden Ihnen diese gerne kostenlos zu.**

Ihr Voglauer Einrichtungspartner:

Sie wollen mehr über unser Unternehmen oder unsere Produktlinien erfahren? Dann besuchen Sie uns im Internet unter [www.voglauer.com](http://www.voglauer.com)

Voglauer Möbelwerk Gschwandtner & Zwilling GmbH & Co KG  
A-5441 Abtenau / Salzburger Land | Tel. +43 6243 2700-0 | Fax DW 210  
Email: [office@voglauer.com](mailto:office@voglauer.com) | [www.voglauer.com](http://www.voglauer.com)