

VOGLAUER



alpin
sleeping



LISTE DE MODÈLES

(valable à partir de 2023.05.01)

Indiquez les points ci-après pour votre commande s.v.p.:

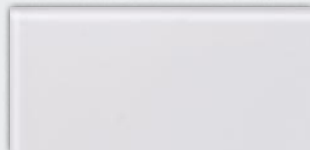
MODÈLE: AS | Valpin sleeping

BOIS:

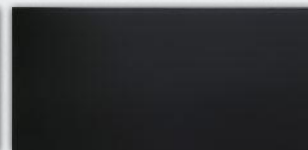


EA | Chêne / Chêne ancien

VERRE SUR L'AVANT:



O | optiwhite



A | anthracite

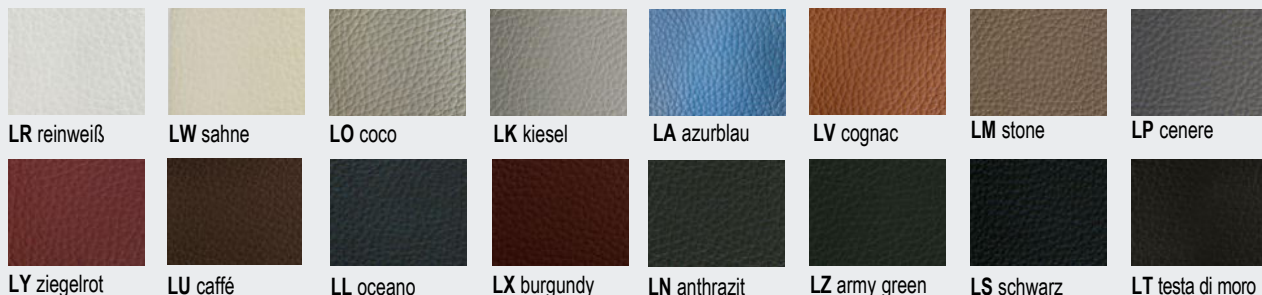


P | Miroir Parsol

HOUSSES :

(veuillez indiquer l'abréviation et la désignation du coloris)

CUIR MONTAN:



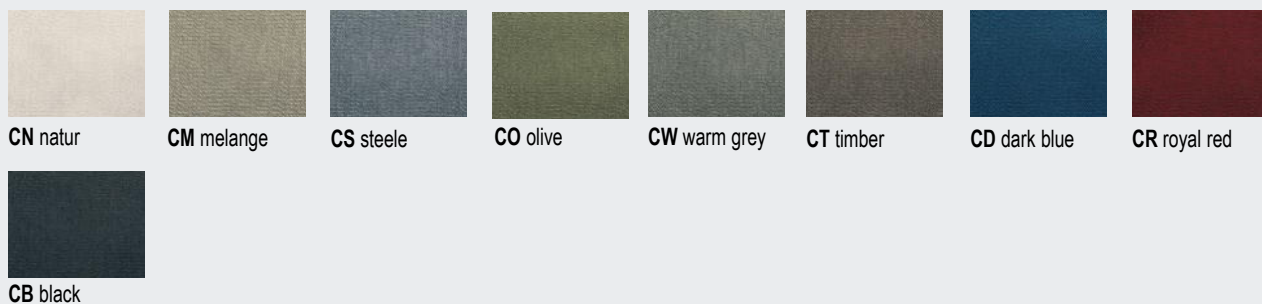
LODEN:



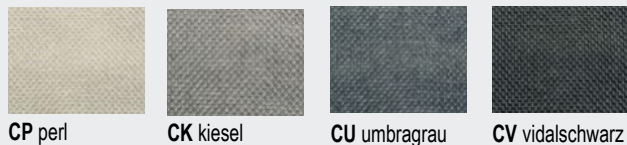
VINTAGE:



CURL:



CHALET:



TEXTIL NATUR



Uniquement possible pour les lits ASB***P*, ASB***H* !

Conception et charges :

| | | | |
|--------------------------------|-----------------------------------------------------------------------------------------------------------------------------------------------|--|--|
| Lits: | Panneau d'ébénisterie plaqué bois véritable (côtés visibles en chêne ancien brossé), chants en bout ; | | |
| Structure de lit : | les lits deux personnes (à partir d'une largeur intérieure 160 cm) sont équipés d'un longeron massif central (réglable en hauteur 4 niveaux). | | |
| Corps et tablettes : | Panneau d'ébénisterie plaqué bois véritable | | |
| Façades et panneau supérieur : | Panneau d'ébénisterie plaqué bois véritable (vieux bois de chêne brossé) | | |
| Verre de façade: | Verre coloré satiné ou Parsol mirror bronze | | |
| Tiroirs: | Tiroirs en bois massif encastré (chêne) avec rail invisible, glissement facile, ouverture intégrale | | |
| Profil avant / poignées: | Aluminium effet inox anodisé (EL02) | | |

| | | | | |
|------------------|---------------------|------------|-------------------------------------|------------|
| Charges : | Tablettes en bois : | max. 15 kg | Tiroirs 80 cm max. de large : | max. 10 kg |
| | | | Tiroirs de plus de 80 cm de large : | max. 25 kg |

Éclairage (facultatif)

Tous les éclairages sont montés et câblés par VOGLAUER. Chaque module éclairé est équipé de son bloc d'alimentation et/ou d'un transformateur et d'un câble d'alimentation (env. 2,5 m) avec fiche EURO.

| | |
|---------------|------------------------------------------------------------------------|
| Commutation : | Lampes de lecture de lit avec capteur tactile |
| | Éclairage de la tête de lit et éclairage de chevet avec interrupteur |
| | Éclairage intérieur de corps et de coiffeuse avec capteur de mouvement |

| | |
|--------------------------|---------------------------------------------------------------------------------------------------------------------|
| Puissance/consommation : | Lecture de chevet : 0,9 watts/pc. |
| | Éclairage indirect tête de lit et tables de nuit : bande LED LCOB avec couche phosphorescente continue : 5 watts/ml |
| | Éclairage intérieur du corpus : 20,9 watts |

Étiquetage de la consommation d'énergie: Pour tous les meubles VOGLAUER dotés d'un éclairage, la mention suivante s'applique : „ Ce produit contient une source lumineuse de **classe d'efficacité énergétique F** „. Les sources lumineuses et les dispositifs de commande associés ne peuvent être remplacés que par du personnel qualifié.

Matériaux en bois - Climat ambiant :

Malgré un façonnage des plus soigneux, le bois est une matière première vivante qui réagit aux changements d'humidité et s'adapte aux conditions climatiques. Il peut se produire inévitablement des différences de couleurs, de structures, de petites fissures, de légères déformations ou des nœuds ouverts. Climat ambiant idéal pour les meubles : env. 18-23 °C et une humidité relative de l'air comprise entre 45 et 55 %. Afin de réduire au minimum les déformations ou les fissures, les meubles en bois massif devraient être exposés à des variations de température ou du taux d'humidité aussi faibles que possible.

Surfaces en bois huilées :

Nos combinaisons huile dure/cire, à base d'huiles végétales, sont conformes aux normes environnementales les plus strictes et peuvent être considérées comme des produits biologiques. La surface huilée est respirante et contribue à un climat ambiant sain. La surface est antistatique, c'est-à-dire elle repousse les poussières et les salissures.

Entretien des surfaces huilées : Pour maintenir la valeur des meubles huilés VOGLAUER, il est recommandé de renouveler le traitement tous les 6 à 8 mois. Appliquez l'huile d'entretien VOGLAUER (« Huile d'entretien », voir Accessoires) en couche mince avec un chiffon doux non pelucheux et frottez régulièrement dans le sens des fibres. Polir ensuite avec un chiffon en coton sec. La surface est soyeuse, brillante et veloutée.

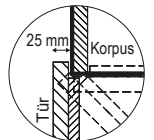
Tissus d'ameublement :

- **Loden** Étoffe 100 % laine vierge
- **Vintage** Étoffe 100 % microfibres (PES)
- **Cuir de vachette nappa** souple, résistant, avec un grain caractéristique et structure
- **Curl** Étoffe composée de fils Q2-Hitex® faciles d'entretien (74 % PAN, 26 % PES)
- **Chalet** Étoffe composée de fils Q2-Hitex® faciles d'entretien (58 % PAN, 42 % PES)
- **Textil natur** Étoffe Trevira CS (100% PES)

La fabrication et la transformation des étoffes et cuirs nécessitent de nombreuses étapes de travail, c'est pourquoi il est impossible d'éviter de légères différences de couleur dans le produit fini. En tenir compte notamment en cas de comparaison entre les échantillons et les meubles originaux. La formation de plis est naturelle et ne compromet donc pas la qualité. Ils sont dus à l'utilisation et/ou à l'étirement des housses.

Conseils d'implantation importants :

- Notez les contraintes, les difficultés, les mesures et les charges liées à la construction au moment d'évaluer les besoins afin de pouvoir garantir l'exécution du contrat exempt de vice.
- Effectuez au préalable les installations électriques pour les branchements et autres dispositifs techniques (l'éclairage suspendu requiert un passe-câble sur ou sous crépi). Chaque module éclairé est équipé d'un câble d'alimentation distinct (env. 2,5 m) avec fiche EURO. Sur les corps, le branchement pour l'éclairage (prise femelle, sortie de câbles) peut être effectué derrière toute la paroi arrière (espace env. 23 mm).
- Paumelles nickelées et réglables en 3D. L'ajustement exact des portes dépend avant tout de l'alignement des meubles sur un sol plan ; corriger les aspérités au moyen des vérins. Certains éléments de caisson ne peuvent être montés que du côté des charnières avec un dégagement mural comme indiqué sur le croquis, car les portes dépassent à l'ouverture en raison de leur conception (indiquée pour le type respectif).
- Toutes les dimensions figurant dans le catalogue sont données à titre indicatif et peuvent varier des dimensions réelles, notamment en raison des tolérances. Les poignées ou toute autre avancée insignifiante ne sont pas prises en compte dans les dimensions totales.



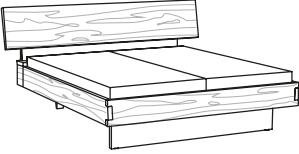
Montage des meubles

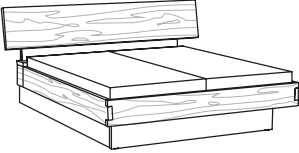
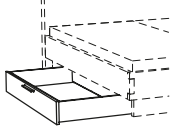
Avec leurs grandes portes et leurs tiroirs à ouverture intégrale, les éléments verticaux doivent être également fixés au mur pour les empêcher de basculer. VOGLAUER fournit les accessoires de montage adaptés pour maçonnerie. Le monteur spécialisé est tenu de s'approvisionner lui-même en chevilles adaptées aux cloisons légères. VOGLAUER décline toute responsabilité en cas de montage erroné !

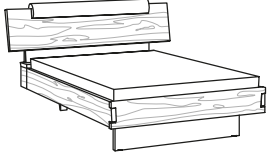
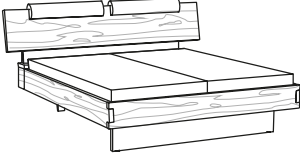
Tous les meubles sont assemblés et personnalisés par VOGLAUER départ usine. Pour les monter plus facilement, les meubles encombrants sont démontables ou livrés démontés. En ce qui concerne les meubles démontés, VOGLAUER livre les plans de montage correspondants.

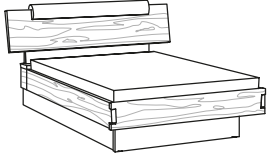
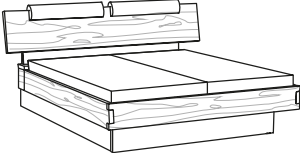
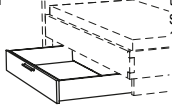
Certificat de qualité meubles VOGLAUER :

Lors de l'achat de meubles VOGLAUER, le pass de qualité pour les meubles VOGLAUER est remis (téléchargement en ligne : www.voglauer.com). Une documentation complète précisant la garantie de 5 ans et contenant de nombreuses informations importantes telles que les instructions d'utilisation et d'entretien.

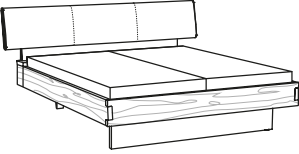
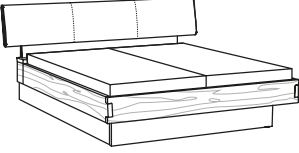
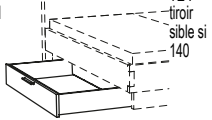
| | | | | | |
|-------------------------------------------|-----------------------------------------------------------------------------------|-------------------------------------------------------|-------------------------------------------------------|-------------------------------------------------------|--|
| |  | | | | |
| | L/P/H en cm : 180 / 222 / 105,2 | L/P/H en cm : 200 / 222 / 105,2 | L/P/H en cm : 220 / 222 / 105,2 | L/P/H en cm : 240 / 222 / 105,2 | |
| Description | Lit 140/200, tête de lit en bois, barreau transversal | Lit 160/200, tête de lit en bois, barreau transversal | Lit 180/200, tête de lit en bois, barreau transversal | Lit 200/200, tête de lit en bois, barreau transversal | |
| Référence | ASB420AQ | ASB620AQ | ASB820AQ | ASB220AQ | |
| Supplément éclairage tête de lit | (AS-WB4) | (AS-WB6) | (AS-WB8) | (AS-WB2) | |
| Supplément lit longueur intérieure 210 cm | (AS-B21) | | | | |
| Supplément lit longueur intérieure 220 cm | (AS-B22) | | | | |

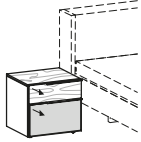
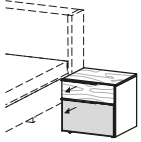
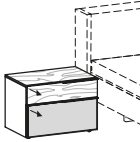
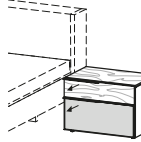
| | | | | | |
|-------------------------------------------|-----------------------------------------------------------------------------------|-----------------------------------------|-----------------------------------------|-----------------------------------------|-------------------------------------------------------------------------------------------------------------------------------------------------------------------------------------|
| |  | | | | <p>Veillez indiquer montage À GAUCHE ou À DROITE ! 1 seul tiroir possible si lit en 140</p>  |
| | L/P/H en cm : 180 / 222 / 105,2 | L/P/H en cm : 200 / 222 / 105,2 | L/P/H en cm : 220 / 222 / 105,2 | L/P/H en cm : 240 / 222 / 105,2 | |
| Description | Lit 140/200, tête de lit en bois, socle | Lit 160/200, tête de lit en bois, socle | Lit 180/200, tête de lit en bois, socle | Lit 200/200, tête de lit en bois, socle | Supplément tiroir de socle |
| Référence | ASB420AS | ASB620AS | ASB820AS | ASB220AS | AS-BSL |
| Supplément éclairage tête de lit | (AS-WB4) | (AS-WB6) | (AS-WB8) | (AS-WB2) | -- |
| Supplément lit longueur intérieure 210 cm | (AS-B21) | | | | -- |
| Supplément lit longueur intérieure 220 cm | (AS-B22) | | | | -- |

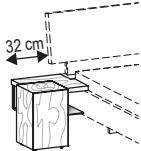
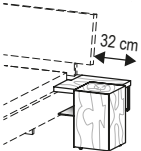
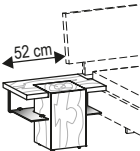
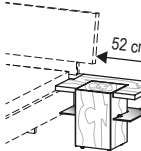
| | | | | | | |
|-------------------------------------------|-------------------------------------------------------------------------------------|-------------------------------|--------------------------------------------------------------------------------------|-------------------------------|------------------------------------------------------------------------|------------------------------------------------------------------------|
| |  | |  | | | |
| | L/P/H en cm : 180 / 222 / 110 | L/P/H en cm : 200 / 222 / 110 | L/P/H en cm : 220 / 222 / 110 | L/P/H en cm : 240 / 222 / 110 | | |
| Description | Lit 140/200, tête de lit en bois avec capitonnage, barreau transversal | | Lit 160/200, tête de lit en bois avec capitonnage, barreau transversal | | Lit 180/200, tête de lit en bois avec capitonnage, barreau transversal | Lit 200/200, tête de lit en bois avec capitonnage, barreau transversal |
| Référence | ASB420CQ | | ASB620CQ | | ASB820CQ | ASB220CQ |
| Housse | Étoffe | Cuir | Étoffe | Cuir | Étoffe | Cuir |
| Supplément éclairage tête de lit | (AS-WB4) | | (AS-WB6) | | (AS-WB8) | (AS-WB2) |
| Supplément lit longueur intérieure 210 cm | (AS-B21) | | | | | |
| Supplément lit longueur intérieure 220 cm | (AS-B22) | | | | | |

| | | | | | | |
|-------------------------------------------|-------------------------------------------------------------------------------------|-------------------------------|--------------------------------------------------------------------------------------|-------------------------------|---------------------------------------------------------------------------------------------------------------------------------------------------------------------------------------|----------------------------------------------------------|
| |  | |  | | <p>Veillez indiquer montage À GAUCHE ou À DROITE ! 1 seul tiroir possible si lit en 140</p>  | |
| | L/P/H en cm : 180 / 222 / 110 | L/P/H en cm : 200 / 222 / 110 | L/P/H en cm : 220 / 222 / 110 | L/P/H en cm : 240 / 222 / 110 | | |
| Description | Lit 140/200, tête de lit en bois avec capitonnage, socle | | Lit 160/200, tête de lit en bois avec capitonnage, socle | | Lit 180/200, tête de lit en bois avec capitonnage, socle | Lit 200/200, tête de lit en bois avec capitonnage, socle |
| Référence | ASB420CS | | ASB620CS | | ASB820CS | ASB220CS |
| Housse | Étoffe | Cuir | Étoffe | Cuir | Étoffe | Cuir |
| Supplément éclairage tête de lit | (AS-WB4) | | (AS-WB6) | | (AS-WB8) | (AS-WB2) |
| Supplément lit longueur intérieure 210 cm | (AS-B21) | | | | -- | |
| Supplément lit longueur intérieure 220 cm | (AS-B22) | | | | -- | |

Bord supérieur côtés lit 46 cm, largeur côtés 20,7 cm Largeur sommier max. : largeur intérieure -1,5 cm
Sommier réglable en hauteur (env. 29-41 cm)

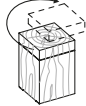
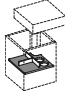
| | | | | | | | | | |
|-------------------------------------------|-----------------------------------------------------------------------------------|------|--------------------------------------------------------|------|--------------------------------------------------------|------|--------------------------------------------------------|------|----------------------------------------------------------------------------------------------------------------------------------------------------------------------------------|
| |  | | | | | | | | |
| | L/P/H en cm : 180 / 222 / 107 | | L/P/H en cm : 200 / 222 / 107 | | L/P/H en cm : 220 / 222 / 107 | | L/P/H en cm : 240 / 222 / 107 | | |
| Description | Lit 140/200, tête de lit rembourrée, barre transversal | | Lit 160/200, tête de lit rembourrée, barre transversal | | Lit 180/200, tête de lit rembourrée, barre transversal | | Lit 200/200, tête de lit rembourrée, barre transversal | | |
| Référence | ASB420EQ | | ASB620EQ | | ASB820EQ | | ASB220EQ | | |
| Housse | Étoffe | Cuir | Étoffe | Cuir | Étoffe | Cuir | Étoffe | Cuir | |
| Supplément éclairage tête de lit | (AS-WB4) | | (AS-WB6) | | (AS-WB8) | | (AS-WB2) | | |
| Supplément lit longueur intérieure 210 cm | (AS-B21) | | | | | | | | |
| Supplément lit longueur intérieure 220 cm | (AS-B22) | | | | | | | | |
| |  | | | | | | | | <p>Veuillez indiquer montage À GAUCHE ou À DROITE !</p>  <p>1 seul tiroir possible si 140</p> |
| | L/P/H en cm : 180 / 222 / 107 | | L/P/H en cm : 200 / 222 / 107 | | L/P/H en cm : 220 / 222 / 107 | | L/P/H en cm : 240 / 222 / 107 | | |
| Description | Lit 140/200, tête de lit rembourrée, socle | | Lit 160/200, tête de lit rembourrée, socle | | Lit 180/200, tête de lit rembourrée, socle | | Lit 200/200, tête de lit rembourrée, socle | | Supplément tiroir de socle |
| Référence | ASB420ES | | ASB620ES | | ASB820ES | | ASB220ES | | --- |
| Housse | Étoffe | Cuir | Étoffe | Cuir | Étoffe | Cuir | Étoffe | Cuir | AS-BSL |
| Supplément éclairage tête de lit | (AS-WB4) | | (AS-WB6) | | (AS-WB8) | | (AS-WB2) | | -- |
| Supplément lit longueur intérieure 210 cm | (AS-B21) | | | | | | | | |
| Supplément lit longueur intérieure 220 cm | (AS-B22) | | | | | | | | |

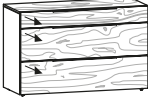
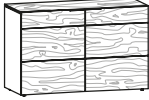
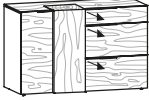
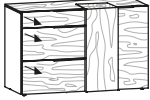
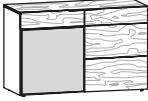
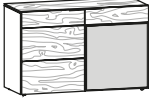
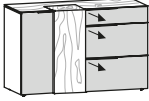
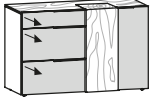
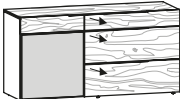
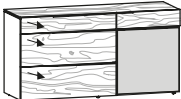
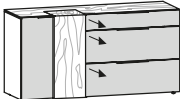
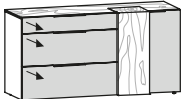
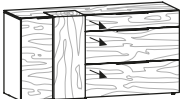
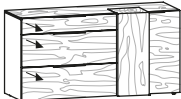
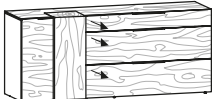
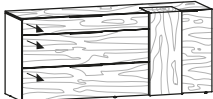
| | | | | |
|-------------|-----------------------------------------------------------------------------------|-----------------------------------------------------------------------------------|------------------------------------------------------------------------------------|-------------------------------------------------------------------------------------|
| |  |  |  |  |
| | L/P/H en cm : 48 / 42,5 / 46 | L/P/H en cm : 48 / 42,5 / 46 | L/P/H en cm : 64 / 42,5 / 46 | L/P/H en cm : 64 / 42,5 / 46 |
| | Chevet 48, 2 tiroirs, finition à gauche | | Chevet 48, 2 tiroirs, finition à droite | |
| Description | optiwhite | anthracite | optiwhite | anthracite |
| Référence | ASNT48-O-L | ASNT48-A-L | ASNT48-O-R | ASNT48-A-R |
| | | | | |

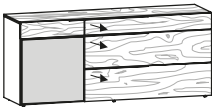
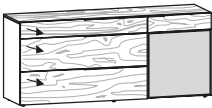
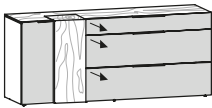
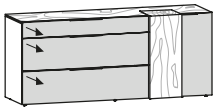
| | | | | |
|----------------------------------------------------------------------------------------------------|-----------------------------------------------------------------------------------|-----------------------------------------------------------------------------------|------------------------------------------------------------------------------------|-------------------------------------------------------------------------------------|
| au cube 1 Tablette amovible en verre pour les lits : ASB***A* ASB***C* ASB***E* |  |  |  |  |
| | L/P/H en cm : 52 / 49 / 50 | L/P/H en cm : 52 / 49 / 50 | L/P/H en cm : 72 / 49 / 50 | L/P/H en cm : 72 / 49 / 50 |
| Description | Comodino 52 con ripiano, cubo 1 anta, finition à gauche | Comodino 52 con ripiano, cubo 1 anta, finition à droite | Chevet 72 avec tablette, cube 1 porte, finition à gauche | Chevet 72 avec tablette, cube 1 porte, finition à droite |
| Référence | ASNTS1-L | ASNTS1-R | ASNTK1-L | ASNTK1-R |
| | | | | |

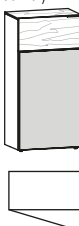
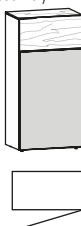

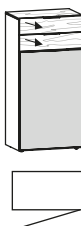
Supplément éclairage avec interrupteur


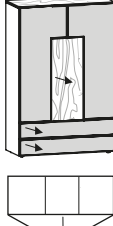


(AS-WNT)



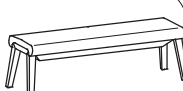

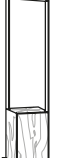
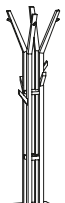
| | | | |
|-------------|-------------------------------------------------------------------------------------|-------------------------------------------------------------------------------------|--|
| |  |  | |
| | L/P/H en cm : 34,4 / 34,4 / 52 | L/P/H en cm : 30 / 30 / 5,5 | |
| Description | Table de nuit Kubus 34/34, 52 cm de hauteur | Supplément insert variable | |
| Référence | ASN52 | AS-MZ | |
| | | | |

| | | | | |
|-----------------|-----------------------------------------------------------------------------------------------------------|--------------------------------------------------------------------------------------------------------------------------------------------------------------------------------------------------|------------------------------------------------------------------------------------------------------------|-------------------------------------------------------------------------------------------------------------|
| |  | Les portes se déchargent à l'ouverture (prévoir un espace de 3 cm par rapport au mur) 1 étagère  | à gauche 1 étagère  | à droite 1 étagère  |
| | L/P/H en cm : 128 / 51,6 / 82 | L/P/H en cm : 128 / 51,6 / 82 | L/P/H en cm : 128 / 54,9 / 82 | L/P/H en cm : 128 / 54,9 / 82 |
| Description | Commode 128, 3 tiroirs | | Commode 128, 2 portes | |
| Description | Commode 128 avec cube, 1 porte, 3 tiroirs, finition à gauche | | Commode 128 avec cube, 1 porte, 3 tiroirs, finition à droite | |
| Référence | ASK12L | | ASK12T | |
| Référence | ASK12H-L | | ASK12H-R | |
| |  | Les portes se déchargent à l'ouverture (prévoir un espace de 3 cm par rapport au mur) 1 étagère  | à gauche 1 étagère  | à droite 1 étagère  |
| | L/P/H en cm : 128 / 51,6 / 82 | L/P/H en cm : 128 / 51,6 / 82 | L/P/H en cm : 128 / 54,9 / 82 | L/P/H en cm : 128 / 54,9 / 82 |
| Description | Commode 128, 1 porte en verre, 1 porte en bois, finition à gauche | | Commode 128, 1 porte en verre, 1 porte en bois, finition à droite | |
| Description | Commode 128 façade en verre avec cube, 1 porte, 3 tiroirs, finition à gauche | | Commode 128 façade en verre avec cube, 1 porte, 3 tiroirs, finition à droite | |
| Verre de façade | optiwhite | anthracite | optiwhite | anthracite |
| Verre de façade | optiwhite | anthracite | optiwhite | anthracite |
| Référence | ASK12A-O-L | ASK12A-A-L | ASK12A-O-R | ASK12A-A-R |
| Référence | ASK12-O-L | ASK12-A-L | ASK12-O-R | ASK12-A-R |
| |  | La porte se déchargent à l'ouverture (prévoir un espace de 3 cm par rapport au mur) à gauche 1 étagère  | à gauche 1 étagère  | à droite 1 étagère  |
| | L/P/H en cm : 160 / 51,6 / 82 | L/P/H en cm : 160 / 51,6 / 82 | L/P/H en cm : 160 / 54,9 / 82 | L/P/H en cm : 160 / 54,9 / 82 |
| Description | Commode 160, 1 porte en verre, 3 tiroirs, finition à gauche | | Commode 160, 1 porte en verre, 3 tiroirs, finition à droite | |
| Description | Commode 160 façade en verre avec cube, 1 porte, 3 tiroirs, finition à gauche | | Commode 160 façade en verre avec cube, 1 porte, 3 tiroirs, finition à droite | |
| Verre de façade | optiwhite | anthracite | optiwhite | anthracite |
| Verre de façade | optiwhite | anthracite | optiwhite | anthracite |
| Référence | ASK16A-O-L | ASK16A-A-L | ASK16A-O-R | ASK16A-A-R |
| Référence | ASK16-O-L | ASK16-A-L | ASK16-O-R | ASK16-A-R |
| | à gauche 1 étagère  | à droite 1 étagère  | à gauche 1 étagère  | à droite 1 étagère  |
| | L/P/H en cm : 160 / 54,9 / 82 | L/P/H en cm : 160 / 54,9 / 82 | L/P/H en cm : 192 / 54,9 / 82 | L/P/H en cm : 192 / 54,9 / 82 |
| Description | Commode 160 avec cube, 1 porte, 3 tiroirs, finition à gauche | | Commode 160 avec cube, 1 porte, 3 tiroirs, finition à droite | |
| Description | Commode 192 avec cube, 1 porte, 3 tiroirs, finition à gauche | | Commode 192 avec cube, 1 porte, 3 tiroirs, finition à droite | |
| Référence | ASK16H-L | | ASK16H-R | |
| Référence | ASK19H-L | | ASK19H-R | |

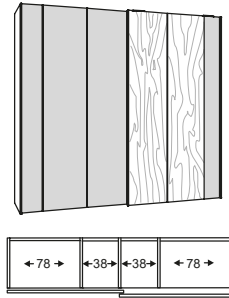
| | | | | |
|-----------------|------------------------------------------------------------------------------------------------------------------------------------------------------------------------------------------------|------------------------------------------------------------------------------------------------------------------------------------------------------------------------------------------------|----------------------------------------------------------------------------------------------------------|-----------------------------------------------------------------------------------------------------------|
| | La porte se déchargent à l'ouverture (prévoir un espace de 3 cm par rapport au mur) à gauche 1 étagère  | La porte se déchargent à l'ouverture (prévoir un espace de 3 cm par rapport au mur) à droite 1 étagère  | à gauche 1 étagère  | à droite 1 étagère  |
| | L/P/H en cm : 192 / 51,6 / 82 | L/P/H en cm : 192 / 51,6 / 82 | L/P/H en cm : 192 / 54,9 / 82 | L/P/H en cm : 192 / 54,9 / 82 |
| Description | Commode 192, 1 porte en verre, 3 tiroirs, finition à gauche | | Commode 192, 1 porte en verre, 3 tiroirs, finition à droite | |
| Verre de façade | optiwhite | anthracite | optiwhite | anthracite |
| Référence | ASK19A-O-L | ASK19A-A-L | ASK19A-O-R | ASK19A-A-R |

| | | | | |
|-----------------|----------------------------------------------------------------------------------------------------------------------------------------------------------------------------------------|----------------------------------------------------------------------------------------------------------------------------------------------------------------------------------------|--------------------------------------------------------------------------------------------------|---------------------------------------------------------------------------------------------------|
| | La porte se déchargent à l'ouverture (prévoir un espace de 3 cm par rapport au mur) 3 étagères  | La porte se déchargent à l'ouverture (prévoir un espace de 3 cm par rapport au mur) 3 étagères  | 2 étagères  | 2 étagères  |
| | L/P/H en cm : 64 / 42,5 / 130 | L/P/H en cm : 64 / 42,5 / 130 | L/P/H en cm : 64 / 42,5 / 130 | L/P/H en cm : 64 / 42,5 / 130 |
| Description | Buffet haut 64, 1 porte, ferrage à gauche | | Buffet haut 64, 1 porte, ferrage à droite | |
| Verre de façade | optiwhite | anthracite | optiwhite | anthracite |
| Référence | ASH64T-O-L | ASH64T-A-L | ASH64T-O-R | ASH64T-A-R |
| | | | ASH64TL-O-L | ASH64TL-A-L |
| | | | ASH64TL-O-R | ASH64TL-A-R |

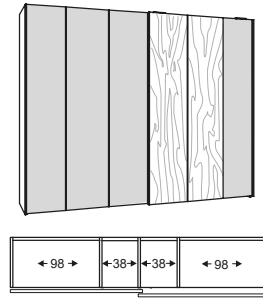
| | | | | |
|--------------------------------|-------------------------------------------------------------------------------------|-----------------------------------------------------------------------------------------------------------------------------------------------------------------------------------------------------------------|--------------------------------------------------------------------------------------------------------------------------------------------------------------------------------------------------------------------------|----------------------------------------------------------------------------------------------------------------------------------------------|
| |  | top 1 étage fixe 1 étagère à l'extérieur Couissant à ouverture intégrale au centre (3 tiroirs) 2 tiroirs en bas  | Piètement anthracite Plateau à soulever Coffret à bijoux et maquillage Prises de courant intérieures (2 x 230 V, 2 USB)  | Miroir Parsol bronze Éclairage avec interrupteur  |
| | L/P/H en cm : 64 / 42,5 / 130 | L/P/H en cm : 96 / 42,5 / 146,2 | L/P/H en cm : 96 / 46,5 / 83,1 | L/P/H en cm : 80 / 3,6 / 71 |
| Description | Buffet haut 64, 5 tiroirs | | Buffet haut 96, avec couissant à ouverture intégrale | Coiffeuse 96 |
| Verre de façade | optiwhite | anthracite | optiwhite | anthracite |
| Référence | ASH64L-O | ASH64L-A | ASH96A-O | ASH96A-A |
| | | | ASST96-O | ASST96-A |
| Supplément éclairage intérieur | -- | | (AS-IST96) | -- |

| | | | | | | |
|-------------|-------------------------------------------------------------------------------------|-------------------------------------------------------------------------------------|----------------------------------------------------------------------------------------------------------------------------------------------------|--------------------------------------------------------------------------------------------------------------|--------------------------------------------------------------------------------------------------------------------------------------------------------------------------------------------------------------|------------------------------------------------------------------------------------------------------------------------------|
| |  |  | Assise à rabattre Espace de rangement env. 12 cm de haut  | Miroir Parsol bronze  | Panneau de fond et plateau en métal anthracite Cube avec porte (arrêté à gauche) 1 Tablette amovible en verre  | Panneau de fond en métal anthracite  |
| | L/P/H en cm : 54 / 45 / 45 | L/P/H en cm : 145,6 / 45 / 45 | L/P/H en cm : 145,6 / 45 / 45 | L/P/H en cm : 129 / 5,1 / 42 | L/P/H en cm : 38 / 38 / 162 | L/P/H en cm : 49 / 49 / 192 |
| Description | Tabouret | Banc de lit 146 | Banc de lit 146 avec espace de rangement | Miroir 129/42 | Serviteur muet, cube | Portemanteau |
| Référence | ASHOCK | ASBEB | ASBEB | ASSP12 | ASSTDK | ASGST |
| Housse | Étoffe | Cuir | Étoffe | Cuir | --- | --- |

Compartimentage intérieur
respectivement :
2 Tablettes
1 Tringle à habits



L/P/H en cm : 242 / 70 / 226

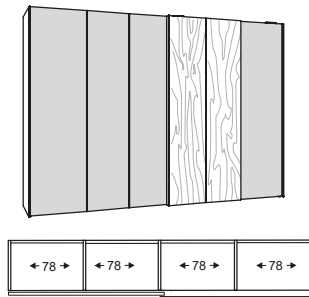


L/P/H en cm : 282 / 70 / 226

| | | | | | | |
|-----------------|---------------------------------|----------------|----------------|---------------------------------|----------------|----------------|
| Description | Armoire à porte coulissante 242 | | | Armoire à porte coulissante 282 | | |
| Verre de façade | optiwhite | anthracite | Miroir Parsol | optiwhite | anthracite | Miroir Parsol |
| Référence | ASS24-O | ASS24-A | ASS24-P | ASS28-O | ASS28-A | ASS28-P |

Supplément éclairage intérieur de corps (AS-K4)

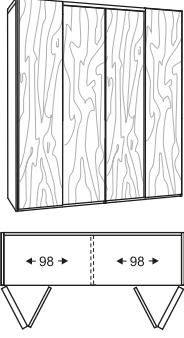
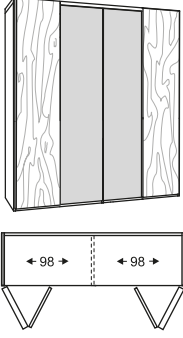
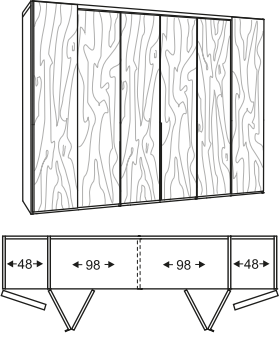
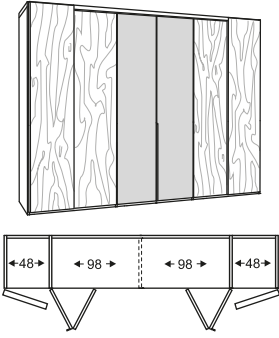
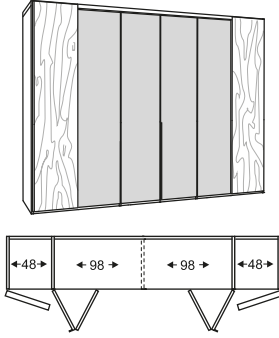
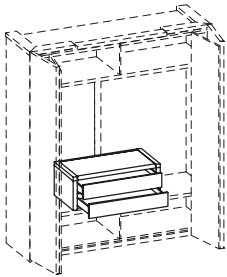
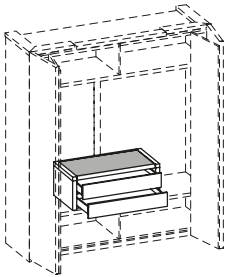
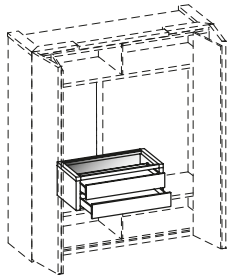
Compartimentage intérieur
respectivement :
2 Tablettes
1 Tringle à habits


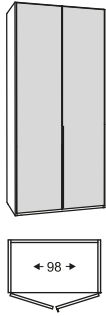
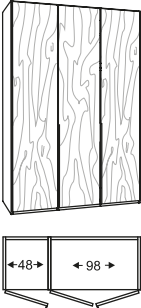
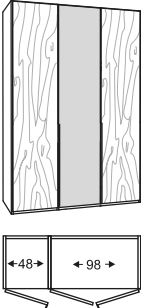
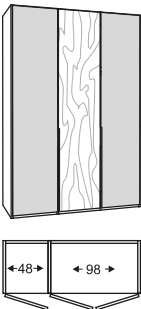
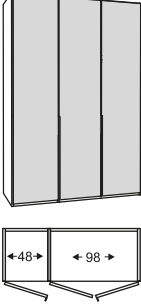


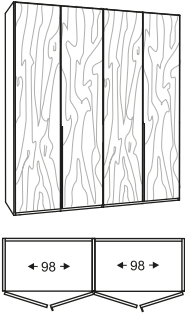
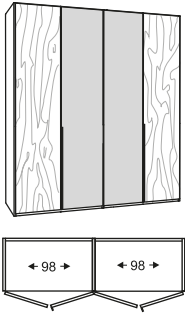
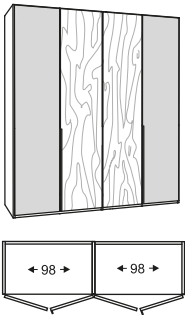
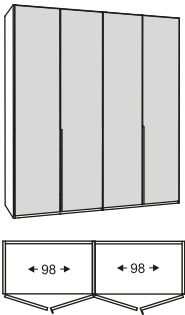
L/P/H en cm : 322 / 70 / 226

| | | | |
|-----------------|---------------------------------|----------------|----------------|
| Description | Armoire à porte coulissante 322 | | |
| Verre de façade | optiwhite | anthracite | Miroir Parsol |
| Référence | ASS32-O | ASS32-A | ASS32-P |

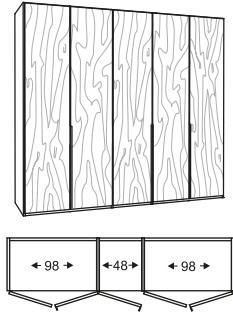
Supplément éclairage intérieur de corps (AS-K4)

| | | | | | | | |
|------------------------------------------------------------------------------------------|------------------------------------------------------------------------------------------------------------------------------|-------------------------------------------------------------------------------------------------------------------------------------------------------------------------|--------------------------------------------------------------------------------------------------------------------------------------------------------------------|-----------------|------------------------------------------------------------------------------------------|-----------------|-----------------|
| <p>Compartimentage intérieur respectivement : 2 Tablettes 1 Tringle à habits</p> |  <p>L/P/H en cm : 202,4 / 64,8 / 229,9</p> |  <p>L/P/H en cm : 202,4 / 64,8 / 229,9</p> | | | | | |
| | <p>Description Armoire à-portes pliantes 4-portes, façade en bois</p> | | <p>Description Armoire à-portes pliantes 4-portes, milieu 2 façades en verre</p> | | | | |
| Verre de façade | --- | optiwhite | anthracite | Miroir Parsol | | | |
| Référence | ASF401 | ASF402-O | ASF402-A | ASF402-P | | | |
| Supplément éclairage intérieur de corps | | (AS-K2) | | | | | |
| <p>Compartimentage intérieur respectivement : 2 Tablettes 1 Tringle à habits</p> |  <p>L/P/H en cm : 302,4 / 64,8 / 229,9</p> |  <p>L/P/H en cm : 302,4 / 64,8 / 229,9</p> |  <p>L/P/H en cm : 302,4 / 64,8 / 229,9</p> | | | | |
| | <p>Description Armoire à-porte pliante-pivotante 6-portes, façade en bois</p> | | <p>Description Armoire à-porte pliante-pivotante 6-portes, milieu 2 façades en verre</p> | | <p>Description Armoire à-porte pliante-pivotante 6-portes, milieu 4 façades en verre</p> | | |
| Verre de façade | --- | optiwhite | anthracite | Miroir Parsol | optiwhite | anthracite | Miroir Parsol |
| Référence | ASF601 | ASF602-O | ASF602-A | ASF602-P | ASF603-O | ASF603-A | ASF603-P |
| Supplément éclairage intérieur de corps | | (AS-K4) | | | | | |
| |  <p>L/P/H en cm : 96,2 / 49,1 / 36,4</p> | <p>Plaque de recouvrement cuir Sky noir</p>  <p>L/P/H en cm : 96,2 / 49,1 / 36,4</p> | <p>Couvercle Parsol verre bronze</p>  <p>L/P/H en cm : 96,2 / 49,1 / 36,4</p> | | | | |
| Description | Deux tiroirs intérieurs 96, recouvrement bois | Deux tiroirs intérieurs 96, panneau de recouvrement cuir skai | | | Deux tiroirs intérieurs 96, recouvrement verre | | |
| Référence | ASIL9FH | ASIL9FS | | | ASIL9FG | | |

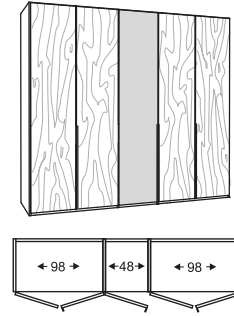
| | | | | | | |
|---------------------------------------------------------------------------------|-------------------------------------------------------------------------------------------------------------------------|---------------------------------------------------------------------------------------------------------------------------|-----------------|-----------------|-----------------|-----------------|
| Compartimentage intérieur : 2 Tablettes 1 Tringle à habits |  <p>L/P/H en cm : 102 / 63 / 226</p> |  <p>L/P/H en cm : 102 / 63 / 226</p> | | | | |
| | Description Armoire 2 portes, façade en bois | Armoire 2 portes, façade en verre | | | | |
| Verre de façade | --- | optiwhite | anthracite | Miroir Parsol | | |
| Référence | ASS201 | ASS203-O | ASS203-A | ASS203-P | | |
| Supplément éclairage intérieur de corps | | (AS-K1) | | | | |
| Compartimentage intérieur respectivement : 2 Tablettes 1 Tringle à habits |  <p>L/P/H en cm : 152 / 63 / 226</p> |  <p>L/P/H en cm : 152 / 63 / 226</p> | | | | |
| | Description Armoire 3 portes, façade en bois | Armoire 3 portes, milieu 1 façade en verre | | | | |
| Verre de façade | --- | optiwhite | anthracite | Miroir Parsol | | |
| Référence | ASS301 | ASS302-O | ASS302-A | ASS302-P | | |
| Supplément éclairage intérieur de corps | | (AS-K2) | | | | |
| Compartimentage intérieur respectivement : 2 Tablettes 1 Tringle à habits |  <p>L/P/H en cm : 152 / 63 / 226</p> |  <p>L/P/H en cm : 152 / 63 / 226</p> | | | | |
| | Description Armoire 3 portes, extérieur 2 façades en verre | Armoire 3 portes, façade en verre | | | | |
| Verre de façade | optiwhite | anthracite | Miroir Parsol | optiwhite | anthracite | Miroir Parsol |
| Référence | ASS303-O | ASS303-A | ASS303-P | ASS304-O | ASS304-A | ASS304-P |
| Supplément éclairage intérieur de corps | | (AS-K2) | | | | |

| | | | | | | |
|------------------------------------------------------------------------------------------|------------------------------------------------------------------------------------------------------------------------|---------------|---------------------------------------------|--------------------------------------------------------------------------------------------------------------------------|---------------|--|
| <p>Compartimentage intérieur respectivement : 2 Tablettes 1 Tringle à habits</p> |  <p>L/P/H en cm : 202 / 63 / 226</p> | | |  <p>L/P/H en cm : 202 / 63 / 226</p> | | |
| | Description | | | Description | | |
| Armoire 4 portes, façade en bois | | | Armoire 4 portes, milieu 2 façades en verre | | | |
| Verre de façade | | | Verre de façade | | | |
| --- | | | optiwhite | anthracite | Miroir Parsol | |
| Référence | | | ASS401 | ASS402-O | ASS402-A | |
| | | | | | ASS402-P | |
| Supplément éclairage intérieur de corps | | | (AS-K2) | | | |
| <p>Compartimentage intérieur respectivement : 2 Tablettes 1 Tringle à habits</p> |  <p>L/P/H en cm : 202 / 63 / 226</p> | | |  <p>L/P/H en cm : 202 / 63 / 226</p> | | |
| | Description | | | Description | | |
| Armoire 4 portes, extérieur 2 façades en verre | | | Armoire 4 portes, façade en verre | | | |
| Verre de façade | | | Verre de façade | | | |
| optiwhite | anthracite | Miroir Parsol | optiwhite | anthracite | Miroir Parsol | |
| Référence | ASS403-O | ASS403-A | ASS403-P | ASS404-O | ASS404-A | |
| | | | | | ASS404-P | |
| Supplément éclairage intérieur de corps | | | (AS-K2) | | | |

Compartimentage intérieur
respectivement :
2 Tablettes
1 Tringle à habits



L/P/H en cm : 252 / 63 / 226

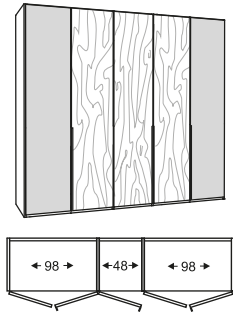


L/P/H en cm : 252 / 63 / 226

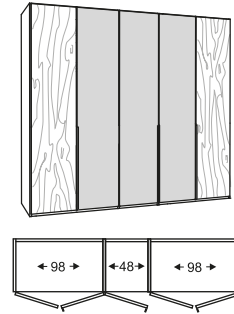
| | | | | | | |
|-----------------|----------------------------------|--|--|--------------------------------------------|-----------------|-----------------|
| Description | Armoire 5 portes, façade en bois | | | Armoire 5 portes, milieu 1 façade en verre | | |
| Verre de façade | --- | | | optiwhite | anthracite | Miroir Parsol |
| Référence | ASS501 | | | ASS502-O | ASS502-A | ASS502-P |

Supplément éclairage intérieur de corps (AS-K3)

Compartimentage intérieur
respectivement :
2 Tablettes
1 Tringle à habits



L/P/H en cm : 252 / 63 / 226

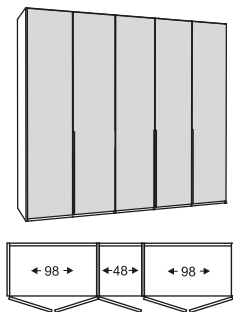


L/P/H en cm : 252 / 63 / 226

| | | | | | | |
|-----------------|------------------------------------------------|-----------------|-----------------|---------------------------------------------|-----------------|-----------------|
| Description | Armoire 5 portes, extérieur 2 façades en verre | | | Armoire 5 portes, milieu 3 façades en verre | | |
| Verre de façade | optiwhite | anthracite | Miroir Parsol | optiwhite | anthracite | Miroir Parsol |
| Référence | ASS503-O | ASS503-A | ASS503-P | ASS504-O | ASS504-A | ASS504-P |

Supplément éclairage intérieur de corps (AS-K3)

Compartimentage intérieur
respectivement :
2 Tablettes
1 Tringle à habits

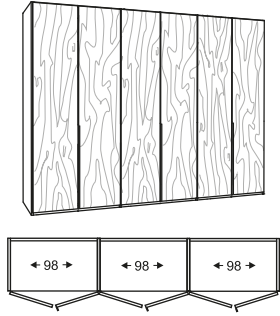


L/P/H en cm : 252 / 63 / 226

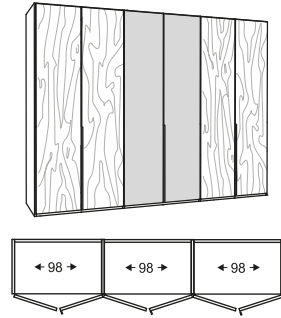
| | | | |
|-----------------|-----------------------------------|-----------------|-----------------|
| Description | Armoire 5 portes, façade en verre | | |
| Verre de façade | optiwhite | anthracite | Miroir Parsol |
| Référence | ASS505-O | ASS505-A | ASS505-P |

Supplément éclairage intérieur de corps (AS-K3)

Compartimentage intérieur
respectivement :
2 Tablettes
1 Tringle à habits



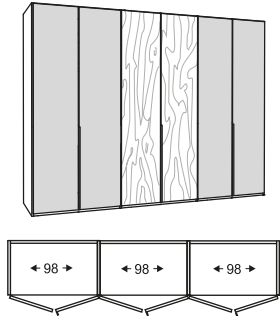
L/P/H en cm : 302 / 63 / 226



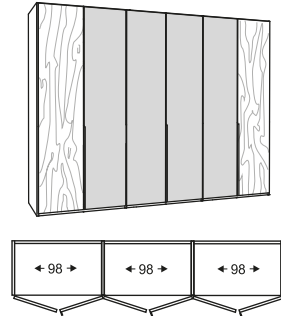
L/P/H en cm : 302 / 63 / 226

| | | | | | | |
|-----------------------------------------|----------------------------------|--|--|---------------------------------------------|-----------------|-----------------|
| Description | Armoire 6 portes, façade en bois | | | Armoire 6 portes, milieu 2 façades en verre | | |
| Verre de façade | --- | | | optiwhite | anthracite | Miroir Parsol |
| Référence | ASS601 | | | ASS602-O | ASS602-A | ASS602-P |
| Supplément éclairage intérieur de corps | (AS-K3) | | | | | |

Compartimentage intérieur
respectivement :
2 Tablettes
1 Tringle à habits



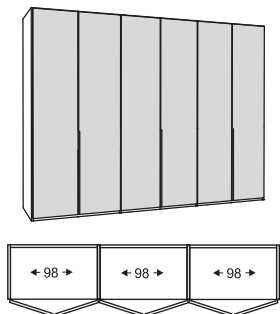
L/P/H en cm : 302 / 63 / 226



L/P/H en cm : 302 / 63 / 226

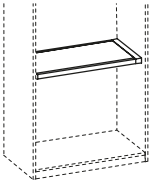
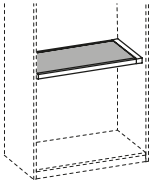
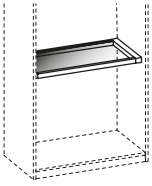
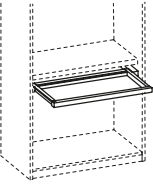
| | | | | | | |
|-----------------------------------------|------------------------------------------------------------------------|-----------------|-----------------|---------------------------------------------|-----------------|-----------------|
| Description | Armoire 6 portes, extérieur façades en verre, milieu 2 façades en bois | | | Armoire 6 portes, milieu 4 façades en verre | | |
| Verre de façade | optiwhite | anthracite | Miroir Parsol | optiwhite | anthracite | Miroir Parsol |
| Référence | ASS603-O | ASS603-A | ASS603-P | ASS604-O | ASS604-A | ASS604-P |
| Supplément éclairage intérieur de corps | (AS-K3) | | | | | |

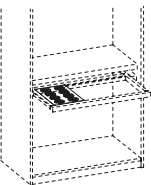
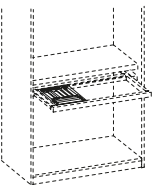
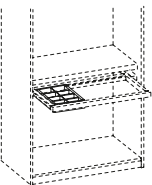
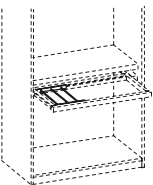
Compartimentage intérieur
respectivement :
2 Tablettes
1 Tringle à habits

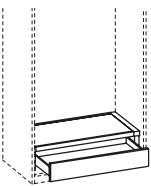
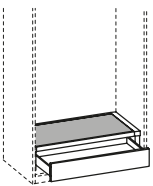
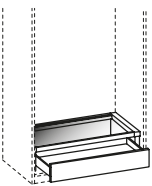


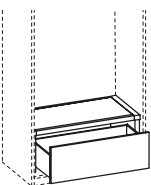
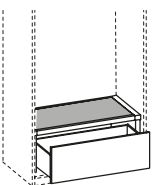
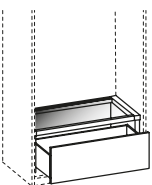
L/P/H en cm : 302 / 63 / 226

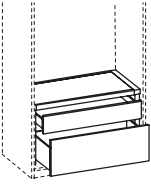
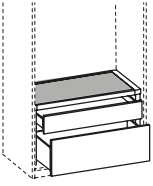
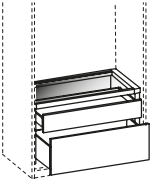
| | | | | | | |
|-----------------------------------------|-----------------------------------|-----------------|-----------------|--|--|--|
| Description | Armoire 6 portes, façade en verre | | | | | |
| Verre de façade | optiwhite | anthracite | Miroir Parsol | | | |
| Référence | ASS605-O | ASS605-A | ASS605-P | | | |
| Supplément éclairage intérieur de corps | (AS-K3) | | | | | |



| | | | | | | | | |
|--------------------|-----------------------------------------------------------------------------------|---------------------------------------------------------------------------------------------------------------------------|---------------------------------------------------------------------------------------------------------------------|-------------------------------------------------------------------------------------|------------------|---------------|---------------|---------------|
| |  | Plaque de recouvrement cuir Sky noir  | Couvercle Parsol verre bronze  |  | | | | |
| | T/H in cm: 78 / 49,1 / 4 | T/H in cm: 78 / 49,1 / 4 | T/H in cm: 78 / 49,1 / 4 | T/H in cm: 78 / 49 / 4 | | | | |
| Description | Fond avec recouvrement bois | | Fond avec panneau de recouvrement cuir skaï | Fond avec recouvrement verre | Cadre coulissant | | | |
| Largeur intérieure | | | | | | | | |
| Référence | ASB78H | ASB98H | ASB78S | ASB98S | ASB78G | ASB98G | ASTA78 | ASTA98 |


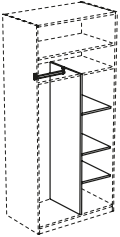
| | | | | |
|-------------|-----------------------------------------------------------------------------------|-----------------------------------------------------------------------------------|------------------------------------------------------------------------------------|-------------------------------------------------------------------------------------|
| |  |  |  |  |
| | L/P/H en cm : 27 / 39,9 / 2,6 | L/P/H en cm : 27 / 39,9 / 2,6 | L/P/H en cm : 27 / 39,9 / 7 | L/P/H en cm : 27 / 39,9 / 2,6 |
| Description | Coffret à bijoux 1 | Coffret à bijoux 2 | Insert de casier | Jeu de tringles |
| Référence | ASTAS1 | ASTAS2 | ASTAFA | ASTARE |

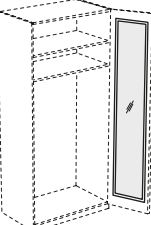
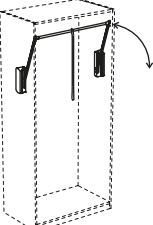
| | | | | | | |
|--------------------|-------------------------------------------------------------------------------------|-----------------------------------------------------------------------------------------------------------------------------|-----------------------------------------------------------------------------------------------------------------------|---------------------------------------------------|----------------|----------------|
| |  | Plaque de recouvrement cuir Sky noir  | Couvercle Parsol verre bronze  | | | |
| | T/H in cm: 78 / 49,1 / 20,4 | T/H in cm: 78 / 49,1 / 20,4 | T/H in cm: 78 / 49,1 / 20,4 | | | |
| Description | Tiroirs intérieurs 20 de haut, recouvrement bois | | Tiroirs intérieurs 20 de haut, panneau de recouvrement cuir skaï | Tiroirs intérieurs 20 de haut, recouvrement verre | | |
| Largeur intérieure | | | | | | |
| Référence | ASIL71H | ASIL91H | ASIL71S | ASIL91S | ASIL71G | ASIL91G |



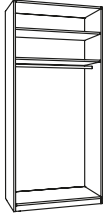
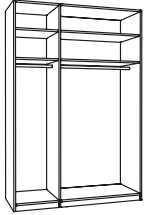
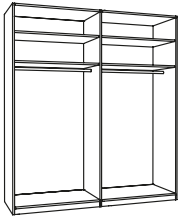

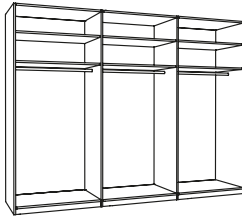
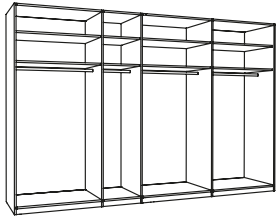
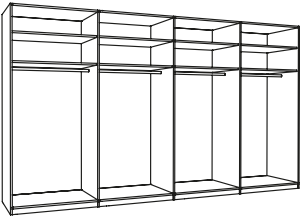
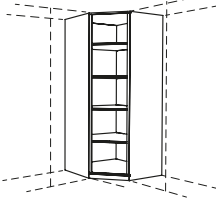
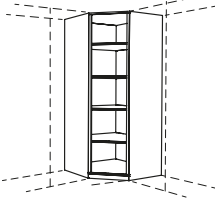
| | | | | | | |
|--------------------|-------------------------------------------------------------------------------------|-----------------------------------------------------------------------------------------------------------------------------|-----------------------------------------------------------------------------------------------------------------------|---------------------------------------------------|----------------|----------------|
| |  | Plaque de recouvrement cuir Sky noir  | Couvercle Parsol verre bronze  | | | |
| | T/H in cm: 78 / 49,1 / 36,4 | T/H in cm: 78 / 49,1 / 36,4 | T/H in cm: 78 / 49,1 / 36,4 | | | |
| Description | Tiroirs intérieurs 36 de haut, recouvrement bois | | Tiroirs intérieurs 36 de haut, panneau de recouvrement cuir skaï | Tiroirs intérieurs 36 de haut, recouvrement verre | | |
| Largeur intérieure | | | | | | |
| Référence | ASIL73H | ASIL93H | ASIL73S | ASIL93S | ASIL73G | ASIL93G |





| | | | | | | |
|--------------------|-------------------------------------------------------------------------------------------------------------|----------------|-----------------------------------------------------------------------------------------------------------------------------------------------------|----------------|------------------------------------------------------------------------------------------------------------------------------------------------|----------------|
| |  T/H in cm: 49,1 / 52,4 | | Plaque de recouvrement cuir Sky noir  T/H in cm: 49,1 / 52,4 | | Couverture Parsol verre bronze  T/H in cm: 49,1 / 52,4 | |
| Description | Deux tiroirs intérieurs, recouvrement bois | | Deux tiroirs intérieurs, panneau de recouvrement cuir skai | | Deux tiroirs intérieurs, recouvrement verre | |
| Largeur intérieure | 78 cm | 98 cm | 78 cm | 98 cm | 78 cm | 98 cm |
| Référence | ASIL7DH | ASIL9DH | ASIL7DS | ASIL9DS | ASIL7DG | ASIL9DG |



| | | | | | | | | |
|--------------------|----------------------------------------------------------------------------------------------------------|-----------------|-----------------|-----------------|------------------------------------------------------------------------------------------------------------|-----------------|-----------------|-----------------|
| |  T/H in cm: 55,4 / 2 | | | |  T/H in cm: 55,4 / 2 | | | |
| Description | Tablette | | | | Étagère avec penderie | | | |
| Largeur intérieure | 38 cm | 48 cm | 78 cm | 98 cm | 38 cm | 48 cm | 78 cm | 98 cm |
| Référence | ASFACH38 | ASFACH48 | ASFACH78 | ASFACH98 | ASFAKL38 | ASFAKL48 | ASFAKL78 | ASFAKL98 |



| | | | | | | |
|--------------------|-------------------------------------------------------------------------------------|---------------|---------------|---------------|-----------------------------------------------------------------------------------------------------------------|---------------|
| |  | | | |  T/H in cm: 55,2 / 156,1 | |
| Description | Tringle à vêtements | | | | Compartimentage polyvalent | |
| Largeur intérieure | 38 cm | 48 cm | 78 cm | 98 cm | 78 cm | 98 cm |
| Référence | ASKL38 | ASKL48 | ASKL78 | ASKL98 | ASMZ78 | ASMZ98 |

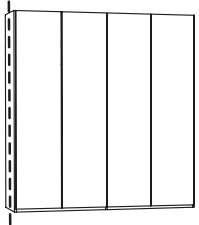
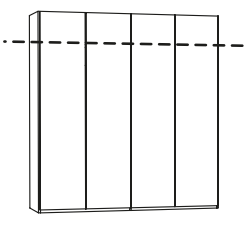
| | | |
|-------------|----------------------------------------------------------------------------------------------------------------------------------------------------------------------------------------------------------------------------|---------------------------------------------------------------------------------------------------------------------------------------------------------|
| | Miroir blanc avec cadre en bois Indiquer à la commande sur quelle porte est prévu le montage  L/P/H en cm : 39,2 / 2,1 / 207,3 | Réglable en largeur de 60 à 100 cm  L/P/H en cm : 98 / 15 / 84 |
| Description | Corps complet miroir intérieur | Penderie relevable |
| Référence | AS-ISP | ASKLIFT |









| | | | | |
|------------------------------------------------------------------------------------------|-------------------------------------------------------------------------------------|-------------------------------------------------------------------------------------|--------------------------------------------------------------------------------------|-------------------------------------------------------------------------------------|
| <p>Compartimentage intérieur respectivement : 2 Tablettes 1 Tringle à habits</p> |  |  |  |  |
| | L/P/H en cm : 52 / 60,8 / 226 | L/P/H en cm : 52 / 60,8 / 226 | L/P/H en cm : 102 / 60,8 / 226 | L/P/H en cm : 152 / 60,8 / 226 |
| Description | Corps sans façade pour éléments 1 porte, ferrage à gauche | Corps sans façade pour éléments 1 porte, ferrage à droite | Corps sans façade pour éléments 2 portes | Corps sans façade pour éléments 3 portes |
| Référence | ASK1-L | ASK1-R | ASK2 | ASK3 |
| Supplément éclairage intérieur de corps | | (AS-K1) | | (AS-K2) |
| <p>Compartimentage intérieur respectivement : 2 Tablettes 1 Tringle à habits</p> |  |  |  |  |
| | L/P/H en cm : 202 / 60,8 / 226 | L/P/H en cm : 252 / 60,8 / 226 | L/P/H en cm : 302 / 60,8 / 226 | L/P/H en cm : 352 / 60,8 / 226 |
| Description | Corps sans façade pour éléments 4 portes | Corps sans façade pour éléments 5 portes | Corps sans façade pour éléments 6 portes | Corps sans façade pour éléments 7 portes |
| Référence | ASK4 | ASK5 | ASK6 | ASK7 |
| Supplément éclairage intérieur de corps | | (AS-K2) | (AS-K3) | (AS-K4) |
| <p>Compartimentage intérieur respectivement : 2 Tablettes 1 Tringle à habits</p> |  |  |  | |
| | L/P/H en cm : 402 / 60,8 / 226 | L/P/H en cm : 99,7 / 99,7 / 226 | L/P/H en cm : 99,7 / 99,7 / 226 | |
| Description | Corps sans façade pour éléments 8 portes | Corps d'angle avec casiers sans façade, ferrage à gauche | Corps d'angle avec casiers sans façade, ferrage à droite | |
| Référence | ASK8 | ASKECK-L | ASKECK-R | |
| Supplément éclairage intérieur de corps | | (AS-K4) | (AS-K1) | |

| | | | | |
|-----------------------------------------------------------------------|-----------------------------------------------------------------------------------|-----------------------------------------------------------------------------------|-------------------------------------------------------------------------------------|-------------------------------------------------------------------------------------|
| Les portes sans poignée profilée sont équipées d'une butée intérieure |  |  |  |  |
| | L/P/H en cm : 49,2 / 2,1 / 222,2 | L/P/H en cm : 49,2 / 2,1 / 222,2 | L/P/H en cm : 49,2 / 2,1 / 222,2 | L/P/H en cm : 49,2 / 2,1 / 222,2 |
| Description | Façade de porte bois sans poignée profilée, ferrage à gauche | | Façade de porte bois sans poignée profilée, ferrage à droite | |
| Description | Façade de porte bois avec poignée profilée, ferrage à gauche | | Façade de porte bois avec poignée profilée, ferrage à droite | |
| Référence | ASFH-L | | ASFH-R | |
| Référence | ASFHG-L | | ASFHG-R | |

| | | | | | | |
|-----------------------------------------------------------------------|-----------------------------------------------------------------------------------|-----------------|-----------------|-------------------------------------------------------------------------------------|-----------------|-----------------|
| Les portes sans poignée profilée sont équipées d'une butée intérieure |  | | |  | | |
| | L/P/H en cm : 49,2 / 2,2 / 222,2 | | | L/P/H en cm : 49,2 / 2,2 / 222,2 | | |
| Description | Façade de porte, verre sans poignée profilée, ferrage à gauche | | | Façade de porte, verre sans poignée profilée, ferrage à droite | | |
| Verre de façade | optiwhite | anthracite | Miroir Parsol | optiwhite | anthracite | Miroir Parsol |
| Référence | ASFG-O-L | ASFG-A-L | ASFG-P-L | ASFG-O-R | ASFG-A-R | ASFG-P-R |

| | | | | | | |
|-----------------|-------------------------------------------------------------------------------------|------------------|------------------|---------------------------------------------------------------------------------------|------------------|------------------|
| |  | | |  | | |
| | L/P/H en cm : 49,2 / 2,2 / 222,2 | | | L/P/H en cm : 49,2 / 2,2 / 222,2 | | |
| Description | Façade de porte, verre avec poignée profilée, ferrage à gauche | | | Façade de porte, verre avec poignée profilée, ferrage à droite | | |
| Verre de façade | optiwhite | anthracite | Miroir Parsol | optiwhite | anthracite | Miroir Parsol |
| Référence | ASFGG-O-L | ASFGG-A-L | ASFGG-P-L | ASFGG-O-R | ASFGG-A-R | ASFGG-P-R |

| | | | | |
|---------------------------------------------------------|------------------------------------------------------------|-------------------------------------------------------------------------------------|-------------------------------------------------------------|-------------------------------------------------------------------------------------|
| Pour armoires à portes pivotantes et coulissantes (1-8) | Attention : Les tiroirs intérieurs ne sont pas recoupés |  | Le supplément sera calculé 2 fois pour combinaison d'angle. |  |
| | Description | Supplément réduction de profondeur pour armoire | | Supplément réduction de hauteur pour armoire |
| Référence | ASSOT | | ASSOH | |

| | | ENTRETIEN DU BOIS | | ENTRETIEN DES TEXTILES |
|-------------|------------------------------------------------------------------------------------------------------------------------------------------------------------------------------------------------------------------------------------------------------------------------------------------------------------------------------------------------------------------------------------------|-----------------------------------------------------------------------------------------------------------------------------------------------------------------------------------------------------------------------------------------------------------------|-------------------------------------------------------------------------------------------------------------------------------------------------------------------------------------------------------------------------------------------------------------------------------------|---------------------------------------------------------------------------------------------------------------------------------------------------------------------------------------------------------------------------------------------------------------------------------------------------------------------------------------|
| | (Panneau d'ébénisterie plaqué, revêtu d'un chant tout autour) 252 cm max. de long 110 cm max. de large Épaisseur du matériau : 14, 20, ou 23 mm  (Facture : 0,5 m ² min.) | 250 ml VOGLAUER Huile d'entretien et tissu de polissage  L'huile d'entretien VOGLAUER nettoie et rafraîchit la surface et forme un film de protection respirant. | Lait nettoyant et huile réparatrice VOGLAUER (chacun 100 ml), Scotch-Brite et chiffons de polissage  Pour réparer les légers dommages superficiels et éliminer les taches courantes | Eau déminéralisée et nettoyant pour fibres synthétiques (chacun 200 ml), gant de nettoyage, brosse et chiffon.  Pour le nettoyage et l'entretien des housses en fibres synthétiques <u>p. collections</u> : CURL, CHALET, VINTAGE |
| Description | Panneau placage des deux côtés | Kit d'entretien | Kit de réparation | Kit d'entretien et de nettoyage pour tissu en fibres synthétiques |
| Référence | ASBLBS | ASPSET | ASRSET | ASVISET |
| | (par m ²) | | | |
| | | ENTRETIEN DU CUIR | | |
| | Nettoyant doux et lotion de soin avec protection contre la lumière (chacun 200 ml), éponge et chiffons.  Le kit d'entretien spécial cuir VOGLAUER pour un nettoyage en profondeur et en douceur, ainsi qu'une imperméabilisation du cuir. <u>Conseil</u> : utiliser 2 à 4 fois par an. |  Pour éliminer les taches et les poussières plus tenaces, non grasses sur le cuir. |  Imperméabilisation et protection contre la lumière très efficaces. Le cuir regraissé garde toute sa souplesse et décolore moins vite. |  Pour redonner au cuir terne ou usé tout son éclat. <u>Conseil</u> : imprégner ensuite avec la lotion de soin ! Indiquer la COULEUR DU CUIR ! |
| Description | Kit d'entretien pour cuir | Cuir - Lotion de soin 200 ml | Cuir - Lotion de soin 200 ml | Cuir - Lotion encreuse 200 ml |
| Référence | ASLESET | ASLEREI | ASLEPFL | ASLEFAL |

CONDITIONS GÉNÉRALES DE VENTE

1. Généralités

1.1. Les conditions de vente et de livraison, ci-après « CGV » s'appliquent pour toutes les relations commerciales (contrats de vente, contrats de services, contrats de planification, etc.) de la société VOGLAUER Geschwändner & Zwilling GmbH, secteur d'activité Voglauer hotel-concept, ci-après dénommée « VOGLAUER », avec des clients. En passant une commande ou en concluant un contrat avec VOGLAUER, le client accepte leur caractère contraignant.

Toutes conditions générales de vente divergentes, contradictoires ou complémentaires, même si elles sont connues, ne font pas partie intégrante du contrat, à moins que leur validité ne soit expressément convenue par écrit. Si des conditions autres que celles contenues dans ces CGV sont convenues par écrit, celles-ci s'appliquent.

1.2. En principe, VOGLAUER ne conclut des contrats qu'avec des entreprises, raison pour laquelle les CGV ont été conçues pour des actes juridiques entre entreprises. Dans le cas exceptionnel où il des actes juridiques seraient conclus avec des consommateurs sur la base de ces CGV, ces dernières ne s'appliquent que dans le cas où elles ne s'opposent pas aux dispositions impératives de la protection des consommateurs.

2. Offre, prix

2.1. Tous les prix présentés par VOGLAUER dans des offres et des grilles tarifaires sont nets et sans engagement, à moins qu'il ne soit explicitement indiqué que la TVA légitime est incluse.

Le calcul de la TVA se fait séparément, en fonction des dispositions légales s'appliquant le jour de la livraison ou de la prestation. Des modifications d'ordre technique ou autre, apportées par VOGLAUER, restent dans le cadre du raisonnable. Si la commande d'un client ne contient aucun prix, ce sont les grilles tarifaires de VOGLAUER valables le jour de l'enregistrement de la commande, qui s'appliquent.

2.2. Les exportations sont en principe calculées et payées en euros. Si l'utilisation d'une autre devise est explicitement convenue, la facturation s'effectue sur la base du ratio de conversion en euros, le jour de la confirmation de la commande par VOGLAUER. Pour ce calcul, seul le cours des banques autrichiennes est pris en compte.

2.3 D'une manière générale, les exportations sont facturées en euros et également à payer en Euros. Dans le cas où il est explicitement convenu d'utiliser une autre monnaie, la facturation est établie sur la base du taux de change en vigueur à la date de la confirmation du contrat par VOGLAUER. Pour ce calcul, seul le cours de la Banque nationale d'Autriche (ÖNB) (publié sur : <https://www.oenb.at/zinssatzewechselkurs/>) est pertinent.

3. Réception des commandes, bases de la commande

3.1. En cas de commande à VOGLAUER, un contrat ne prend effet qu'en cas de confirmation écrite de la commande, de livraison de la marchandise, ou d'envoi de la facture par VOGLAUER.

En cas de commande, le client est tenu de mettre à disposition tous les documents conformes nécessaires. Tous frais supplémentaires résultant de divergences par rapport aux conditions réelles mentionnées dans les documents ou les plans mis à disposition par le client, ainsi que ceux liés à la remise tardive des documents, sont pris en charge par le client. Les modifications de la commande après acceptation de cette dernière ne sont possibles que d'un commun accord et par écrit.

4. Expédition, livraison

4.1 En l'absence d'accord contraire, la livraison de la marchandise est franco de port. La marchandise est déchargée du moyen de transport dans laquelle elle a été acheminée et mise à disposition du cocontractant à l'emplacement désigné à cet effet dans la zone d'accès ou de préparation des commandes. Une assurance de transport n'est conclue qu'à la demande expresse du client. Le coût est à la charge exclusive du client. En l'absence de dispositions écrites contraires, le risque financier est transféré au client au moment de l'envoi de la marchandise, et, en cas de retard dans la réception de la part du client, dès lors que VOGLAUER est prêt à expédier la commande.

4.2 En l'absence d'accord écrit contraire, il appartient à VOGLAUER de choisir le lieu d'expédition, l'itinéraire et le moyen de transport pour le mieux, sans que cela n'engage sa responsabilité de choisir le transport le moins cher et le plus rapide. Les délais de livraison indiqués sont toujours sans garantie, à moins que les parties n'en aient expressément et par écrit convenu autrement.

4.3 D'une manière générale, les délais de livraison convenus commencent à courir à dater de la confirmation de la commande. Dans le cas où, à cette date (début du délai de livraison), VOGLAUER ne dispose pas des documents nécessaires à la fabrication, comme en particulier les dimensions réelles des espaces, le délai de livraison commence à courir à compter de la date de réception par VOGLAUER du dernier document nécessaire à la fabrication. Le client est tenu de veiller à ce que ces documents soient transmis rapidement. Les dates de livraison (délais de livraison) sont prolongées du nombre de jours de retard de montage non imputables à VOGLAUER. Dans le cas où le client doit payer un acompte, le délai de livraison ne commence à courir qu'après réception dûment acquitté.

4.4 Dans le cas où le client - même sans faute de sa part - a du retard dans la réception de l'objet de la livraison, VOGLAUER est en droit d'exiger le paiement des frais de stockage locaux habituels. De surcroît, VOGLAUER est également habilité à rompre le contrat de livraison, et il incombe au client de régler la différence entre le prix conclu et les recettes à attendre de la transformation de l'objet de la livraison. Dans le cas où le montage a été convenu, le client est tenu de réceptionner les objets du marché par une inspection effectuée immédiatement après l'achèvement du montage. En cas de refus de réception, les règles applicables sont celles qui régissent la demeure du créancier.

4.5 Dans le cas où les délais de livraison convenus sont dépassés de plus de trois semaines par VOGLAUER, le client est en droit, après avoir fixé un délai supplémentaire raisonnable, de rompre le contrat. Si le délai de livraison est dépassé pour des raisons liées à l'exploitation, ne pouvant pas être évitées par VOGLAUER même avec toute la diligence d'un bon commerçant (notamment en cas de grèves, perturbations de l'exploitation, pénurie de matières premières, mais aussi en cas de force majeure, par exemple, en cas d'épidémies et de pandémies entraînant des fermetures de sites d'exploitation (« lockdowns » etc.), le client n'aura le droit de rétractation en cas de dépassement du délai de livraison de 2 mois qu'après avoir accordé un délai supplémentaire raisonnable.

4.6 Afin d'assurer une livraison efficace et rationnelle de la part de VOGLAUER ou du cocontractant, les parties conviennent d'utiliser exclusivement, pour la livraison et le déchargement des marchandises, les normes de déchargement publiées par Zukunftsinitiative Möbellogistik (ZIMLog) dans leur version la plus récente. Celles-ci sont téléchargeables à l'adresse www.dcc-moebel.org/zimlog.html sur Internet, ou peuvent être envoyées en format texte au cocontractant, à sa demande.

4.7 Voglauer a le droit de procéder à des sur- ou sous-livraisons usuelles dans le commerce. Le cocontractant n'est pas autorisé à refuser la réception au motif exposé ci-dessus.

4.8 Toute pénalité contractuelle convenue au cas par cas entre le fournisseur et le cocontractant n'est applicable que dans le cas où le cocontractant a exprimé par écrit une réserve fondée dès réception de la marchandise.

4.9 Toute réserve donnant lieu à une pénalité contractuelle doit être adressée directement vers VOGLAUER. Les salariés de VOGLAUER, transporteurs ou autres tiers ne sont pas habilités à être les destinataires de la réserve à l'origine d'une pénalité contractuelle.

5. Résiliation du contrat

5.1. Si le client ne remplit pas, ou que partiellement, ses obligations contractuelles, VOGLAUER est autorisé à résilier le contrat. Le droit de résilier le contrat peut également s'appliquer à une partie de l'objet de livraison. Dans ce cas, VOGLAUER est tenu de livrer de la partie de l'objet de livraison qui n'est pas concernée par la résiliation, et le client de s'en acquitter.

5.2. Si le droit de rétractation de VOGLAUER s'applique pour des raisons dont le client doit répondre, et ce sans qu'aucune faute ne soit imputable à VOGLAUER, ou si le client résilie le contrat sans y être autorisé, celui-ci est dans l'obligation de régler le montant des prestations préalables réalisées dans le cadre de l'exécution du contrat (par ex. les prestations de planification, l'achat de matériel, les dépenses en main-d'œuvre, et autres prestations semblables) et correspondant à la valeur proportionnelle de la commande. VOGLAUER est en droit de réclamer un forfait de 25 % de la valeur de la commande pour les prestations préalables, sans avoir à présenter un justificatif particulier de chaque prestation. Les fabrications spéciales doivent être entièrement prises en charge, après déduction des frais de montage et de livraison.

6. Montage

6.1. Le client doit veiller à ce que le montage soit effectué sans retard et, en particulier, à ce que les monteurs ne soient pas gênés par d'autres techniciens. En outre, les espaces à équiper dans la zone de montage doivent être, si nécessaire,

chauffés, nettoyés, suffisamment éclairés et équipés d'un raccordement électrique. Les frais de consommation électrique et d'eau sont à la charge du client. Le client doit veiller à ce que les revêtements de sol soient anti-dérapants et suffisamment recouverts pour éviter les saillies ou les dommages.

6.2. Si, au cours du montage, des raccordements avec des objets du client ou d'un tiers (par ex. fixation à la maçonnerie perçage ou ciselage) doivent être effectués, le client a l'obligation, avant le début des travaux, d'informer VOGLAUER des zones à risques. Il doit en partie cultiver l'informe de l'emplacement des conduites d'électricité, de gaz, d'eau, et d'autres systèmes d'alimentation.

6.3 VOGLAUER n'a pas d'obligation d'analyser les propriétés des murs ou des objets sur lesquels des fixations seront effectuées dans le cadre du montage. Le client est, en revanche, dans l'obligation d'informer VOGLAUER sur les propriétés des murs ou des objets pouvant empêcher un montage simple et sans heurts. Tout surcroît résultant de la méconnaissance des propriétés des murs ou des objets sera pris en charge par le client.

6.4. Des coûts supplémentaires liés aux heures supplémentaires et aux retards de montage occasionnés par le client, ainsi que pour des prestations non comprises dans la confirmation de commande, ou encore des travaux résultant d'un environnement non adapté, seront facturés à part et en sus. Le nettoyage de fin de chantier doit être effectué par le client, à sa propre charge. Sauf stipulation contraire dans les accords contractuels, les prestations de montage proposées par VOGLAUER n'incluent pas le montage et le raccordement d'appareils électriques ou de luminaires. Sauf stipulation contraire, il revient au client de mandater ces travaux, à ses propres frais, à une entreprise spécialisée adaptée. Le matériel de conditionnement doit être éliminé par le client et à ses propres frais.

6.5 VOGLAUER n'est pas dans l'obligation d'inspecter les caractéristiques des murs ou objets sur lesquels des fixations doivent être effectuées au cours du montage. En revanche, le client est dans l'obligation d'informer VOGLAUER des caractéristiques des murs ou objets pouvant compromettre un montage simple et aisé. Tout surcroît occasionné par la méconnaissance des caractéristiques des parois ou objets est à la charge du client.

6.6 Les surcoûts occasionnés par les heures supplémentaires et retards de montage imputables au client, par les prestations non contenues dans la confirmation du marché, ainsi que celles occasionnées par des défauts de l'existant, sont facturés séparément et en sus. Cela vaut également pour le cas où VOGLAUER a réalisé le montage dans le cadre d'un marché forfaitaire, ou celui où les prestations de montage ont été réalisées à un prix réduit.

6.7 Le nettoyage des locaux après le montage doit être effectué par le client à ses frais. En l'absence de dispositions contractuelles contraires, les prestations de montage offertes par VOGLAUER n'incluent pas le montage et le raccordement d'appareils électriques de toutes catégories ou de luminaires. Sauf disposition contraire, le client fait effectuer ces travaux à ses frais par un entrepreneur dûment agréé. Le matériel de conditionnement est à éliminer par le client à ses frais.

7. Réclamation

Le client doit contrôler la marchandise livrée quant à d'éventuels défauts immédiatement, c'est-à-dire dans un délai de huit jours civils au plus tard. Dans le cas de livraisons incomplètes, incorrectes ou de la constatation de défauts visibles, il appartient d'en informer VOGLAUER par voie écrite dès l'arrivée de la marchandise ; dans le cas de défauts et vices cachés, en revanche, il appartient de le faire dès leur constatation. La réclamation doit décrire précisément la catégorie et l'ampleur du défaut allégué. Dans le cas où les défauts et vices ne sont pas signalés en temps utile, la livraison est réputée autorisée et l'exercice du droit à la garantie exclu.

Le client s'acquitte de son obligation d'inspection, sans ouvrir l'emballage, par des méthodes appropriées d'examen de la marchandise afin de détecter les défauts visibles, quantitatifs ou qualitatifs (ci-après « méthodes appropriées »). Les méthodes appropriées sont notamment, mais sans caractère exhaustif, (i) l'examen de la quantité de marchandise livrée; (ii) l'inspection visuelle de l'emballage; (iii) l'inspection de la marchandise afin de détecter d'éventuelles avaries de transport ou autres dommages visibles extérieurement.

Le cocontractant est dans l'obligation de signaler sans délai, et au plus tard dans un délai de deux jours ouvrables, les défauts visibles. Le délai de réclamation est considéré comme respecté dans la mesure où la réclamation pour défauts est envoyée dans les délais.

Toute réclamation pour défauts n'est valable que si elle est rédigée sous forme de texte.

8. Garantie

Les marchandises livrées par VOGLAUER font l'objet d'une garantie d'un an à compter de la date de livraison. En ce qui concerne les appareils électriques et luminaires livrés par VOGLAUER, la garantie porte sur une durée de six mois.

Le droit de client à bénéficier de la garantie suppose qu'il ait rempli ses obligations légales d'inspection et de réclamation. Dans le cas où le client ne remplit pas en temps utile ses obligations réglementaires d'inspection ou de réclamation, la responsabilité de VOGLAUER pour un défaut non signalé n'est pas engagée.

En cas de réclamation fondée et présentée dans les délais, VOGLAUER, tenant dûment compte des intérêts du client, applique la garantie en réparant la marchandise, en accordant une réduction de prix , en effectuant une livraison de substitution (échange), ou encore en repayant la marchandise contre remboursement du prix d'achat. Le choix de la forme de la garantie appartient à VOGLAUER. Dans le cas où VOGLAUER ne remplirait pas son obligation d'application de garantie dans un délai raisonnable, le client est autorisé à procéder à une réduction raisonnable du prix, ou à rompre le contrat. Les activités accomplies par VOGLAUER et rendues nécessaires par des réclamations injustifiées, sont considérées comme une commande dont l'exécution est à payer par le client.

Sont notamment exclus de la garantie :

- les marchandises mises à disposition par le client;
- les défauts découlant de vices de l'existant (mur endommagé, humidité des constructions, vices de construction etc);
- les problèmes liés à la compatibilité des matériaux utilisés par VOGLAUER avec d'autres éléments et caractéristiques de l'espace à aménager, comme les meubles d'autres fournisseurs, les couleurs de lumière, le chauffage et autres;
- la déformation et la fissuration des bois massif utilisés;
- le fonctionnement de l'objet de la livraison et l'adaptation du matériel utilisé à cet effet, lorsque la construction a été réalisée par le client ou son mandataire (ex architecte);
- les écarts mineurs de teinte et de structure de surface ou de placage des objets individuels de la livraison;
- les situations exclues dans le passeport de meuble qualifié de VOGLAUER ou dans la déclaration de garantie fabricant de VOGLAUER.

9. Clause de non-responsabilité

9.1. VOGLAUER est responsable des dommages survenus en dehors du champ d'application de la loi relative à la responsabilité du fait des produits défectueux, en cas de faute intentionnelle ou de négligence grossière. La responsabilité, en cas de légère négligence, est tout aussi exclue que le dédommagement de dommages consécutifs, de pertes de patrimoine, de pertes de gain, de pertes d'intérêts, et de dommages résultant de prétentions de tiers vis-à-vis du client.

9.2. Dans le cadre du champ d'application de la loi relative à la responsabilité du fait des produits défectueux, VOGLAUER est responsable des préjudices corporels et matériels subis par un consommateur. VOGLAUER n'est pas responsable des dommages matériels subis par une entreprise. En outre, le § 924 alinéa 2 ABGB (Code civil autrichien) et le droit de recours du client conformément au § 933b ABGB, sont exclus. Le délai de prescription des prétentions en dommages et intérêts est de trois ans maximum.

9.3. Les parties contractantes renoncent, par ailleurs, à toute demande de dommages et intérêts l'une contre l'autre pour tous les dommages occasionnés, dans le cas où ceux-ci seraient couverts par une assurance du sinistré. Ce renoncement ne s'applique pas aux dommages résultant d'une faute intentionnelle ou d'une négligence grossière ou dans le cas où, du fait de ce renoncement, l'assureur serait libéré de son obligation de prestation.

9.4. Le dispositif de verrouillage ou les coffres forts livrés par VOGLAUER n'étant qu'une protection contre le vol et l'effraction, les demandes de dommages et intérêts y afférents sont donc exclues. Il incombe donc au client de se procurer, à ses propres frais et risques, un éventuel dispositif de protection contre le vol et l'effraction et VOGLAUER n'est pas responsable de son contenu.

10. Paiement

10.1. Les factures des marchandises livrées sont réglées conformément aux termes convenus. Sauf accord contraire, le client doit verser un tiers du montant indiqué

dans la confirmation de commande en guise d'acompte, immédiatement après passage de la commande, puis un tiers 2 semaines avant la disponibilité de livraison, et le montant restant dû, indiqué dans le contrat de livraison, directement sur présentation de la facture et sans déduction. Sauf accord écrit sur le délai de paiement convenu entre les deux parties contractantes, les paiements des montants sont dus sans déduction, immédiatement après réception de la facture. Les traites et les chèques ne sont acceptés qu'à la condition d'un accord écrit particulier, et toujours qu'à titre de paiement. Les frais d'escompte et de traite sont à la charge du client. Le client prend acte du fait que les représentants commerciaux de VOGLAUER ne sont pas habilités à recouvrer des créances.

10.2. En cas de retard de paiement, des intérêts de retard à hauteur de 9,2 % majorés du taux d'intérêt de base seront appliqués. La revendication d'une compensation par le client est exclue, à moins que ces prétentions n'aient été reconnues et ne soient incontestables.

10.3. Si le client n'exerce plus aucune activité commerciale réglementaire, fait l'objet des mesures d'exécution, est confronté à des retours de chèques ou défauts de paiement, ou à une paralysie de paiement ou à une cessation de paiement, ou s'il demande une procédure de redressement judiciaire ou extrajudiciaire ou si, pour ses actifs, la faillite est demandée, ouverte ou une demande de faillite est rejetée faute de fortune couvrant les frais, VOGLAUER sera en droit d'exiger le paiement de toutes les créances découlant de la relation commerciale, même si des chèques ou des traites ont été acceptés ou un échelonnement de paiements a été accordé. Ceci s'applique également si le client est en retard de paiement ou que d'autres circonstances amenant à douter de sa solvabilité sont connues.

10.4. Le client n'est pas autorisé à bloquer des paiements en raison de vices qu'il aurait constatés, à moins que ces vices et la hauteur des montants à déduire ne soient reconnus par écrit par VOGLAUER ou constatés par la justice. La cession à des tiers de créances déférées par le client à l'encontre de VOGLAUER, ainsi que le transfert des droits et des devoirs issus du contrat conclu, n'est autorisée qu'après consentement écrit préalable de VOGLAUER.

10.5. Dans la mesure permise par la loi, VOGLAUER est en droit de céder à des tiers (par exemple, une banque ou un affacturateur) des créances dont il dispose à l'égard de son cocontractant, découlant de ses livraisons et prestations. Le cocontractant autorise la transmission à des tiers des données nécessaires au recouvrement des créances.

11. Réserve de propriété

11.1. Jusqu'au règlement complet des obligations du client, et en particulier jusqu'au règlement du prix d'achat avec tous les frais annexes, les intérêts, les honoraires et dépenses, la marchandise livrée, reste la propriété de VOGLAUER.

11.2. Des marchandises livrées pour un projet de construction déterminé dans le contexte d'une même commande, même si elles font l'objet de commandes, livraisons et factures partielles, font partie d'une commande unique. Dans ce cas, la réserve de propriété pour toutes les marchandises livrées pour le projet de construction correspondant ne s'éteint que lorsque toutes les créances découlant de la commande unique sont réglées.

11.3. Le client n'est alors autorisé à revendre les marchandises soumises à la réserve de propriété que si celles-ci sont destinées à être des produits commerciaux ou si la réserve de propriété ne s'applique plus et que VOGLAUER l'autorise explicitement. Si la marchandise est revendue, le client cède les créances issues de la vente de la marchandise sous réserve à VOGLAUER. Le client est tenu de consigner cette session dans ses livres et, sur demande de VOGLAUER, de divulguer le nom du débiteur du prix de vente et d'indiquer le montant exact des créances cédées. VOGLAUER accepte la cession. Tous les honoraires ou taxes liés à la cession sont à la charge du client, et VOGLAUER ne peut faire l'objet d'un dédommagement ou d'une plainte. VOGLAUER est à tout moment autorisé à divulguer la cession et à percevoir lui-même les créances cédées.

11.4. Le client est tenu d'assurer à tout moment la marchandise de réserve contre les risques habituels, tels que les événements naturels, et de le prouver à VOGLAUER sur demande. Le client cède ainsi ses éventuels droits d'assurance à VOGLAUER. Le client est, par ailleurs, tenu de stocker la marchandise conformément aux consignes de VOGLAUER et selon le niveau actuel de la technique. Le client est tenu de traiter la marchandise avec précaution pendant la période de réserve de propriété.

11.5. Des réclamations de tiers sur la propriété de réserve de VOGLAUER (saisies ou description de saisie, autres injonctions du tribunal et/ou d'un organe gouvernemental) doivent être immédiatement communiquées à VOGLAUER. Le client doit apporter son soutien à VOGLAUER dans la défense des droits de ce dernier quant à la propriété de réserve et doit prendre en charge les frais y afférents, dans le cas où il aurait causé la mise en danger de la propriété de réserve de VOGLAUER.

11.6. En cas d'association ou de mélange de la marchandise de réserve avec d'autres articles, VOGLAUER devient copropriétaire du nouvel objet, et ce proportionnellement à la valeur de la marchandise de réserve par rapport à celle du nouvel objet au moment de l'association ou du mélange. Si le nouvel objet est revendu, le client cède une partie du prix d'achat de la revente, dans le sens de la réglementation susmentionnée, à VOGLAUER.

12. Propriété intellectuelle

12.1. Les marques, représentations ainsi que les illustrations, dessins côtés et descriptions correspondants sont la propriété intellectuelle de VOGLAUER et ne peuvent être reproduits ou transmis à des tiers sans l'autorisation écrite de VOGLAUER.

13. Publicité

13.1. Il est convenu que les objets préparés par VOGLAUER pour des besoins de publicité (listes de référence, prospectus, communiqué de presse, etc.) portant mention du nom du client et des représentations illustrées de l'objet en question peuvent être utilisés. Le client donne, dans ce contexte, l'autorisation à VOGLAUER de prendre des photos des objets équipés.

14. Force majeure

14.1. Des événements de force majeure qui touchent VOGLAUER ou l'un de ses sous-traitants, autorisent VOGLAUER à suspendre les livraisons pour la durée de la perturbation et à définir un délai supplémentaire raisonnable, sans prendre du retard, ou selon les conséquences de ces événements, à résilier partiellement ou dans son intégralité le contrat.

Sont notamment considérés comme événements de force majeure: toutes les catastrophes naturelles telles que les tremblements de terre, la foudre, la tempête, le gel, les inondations; par ailleurs, guerre, épidémies et pandémies, lois, interventions des autorités (par exemple, les lois et ordonnances adoptées pour endiguer la propagation de la COVID-19 et les restrictions qui en résultent, « lockdowns »), saisie, perturbations de transport, interdictions d'exportation, d'importation et de transit, restrictions relatives aux paiements internationaux, manque de matières premières et d'alimentation en énergie; en outre, les troubles d'exploitation tels que les explosions, les incendies, les grèves, le sabotage et tous les autres événements qui ne pourraient être contournés qu'en relation avec des frais disproportionnés et non justifiables sur le plan économique.

15. Autorisation relative à la protection des données

15.1. Le client accepte expressément l'enregistrement, le traitement et l'utilisation des données personnelles qu'il a mises à disposition ou qu'il mettra à disposition par VOGLAUER, à des fins de marketing ou pour la création d'une fiche client. Ce consentement inclut en particulier la transmission d'informations à des fins de publicité par fax, courrier, courriel ou par toute autre méthode de transmission. Le client peut révoquer cet accord à tout moment, avec effet sur l'avenir.

16. Clauses finales

16.1. La législation autrichienne s'applique à l'exception des normes de renvoi et de la Convention des Nations Unies sur les contrats de vente internationale des marchandises. Le for juridique pour tout litige résultant directement ou indirectement de ce contrat est le tribunal compétent de Salzbourg, capitale du pays. Le lieu d'exécution pour la livraison et le paiement est le siège de VOGLAUER.

16.2. Si certaines dispositions de ce contrat ou des présentes conditions générales de vente venaient à perdre totalement ou partiellement de leur validité, celle des autres dispositions n'en serait pas affectée. Les dispositions totalement ou partiellement caduques seront remplacées par des dispositions dont le succès économique se rapprochera le plus d'elles.

16.3. Toutes les modifications et tous les compléments apportés aux contrats entre VOGLAUER et le client nécessitent la forme écrite, également en ce qui concerne l'annulation de la nécessité de la forme écrite. Toutes les déclarations de la part de VOGLAUER ne sont considérées comme valides que si elles-ci sont effectuées sous la forme écrite et par les collaborateurs de l'usine principale de VOGLAUER à Ahtenau.

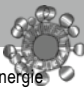
Académie – Formation des employés




Au service de la nature et de la qualité depuis plus de 90 ans

L'innovation se souciant de l'environnement vert et social




Label environnemental pour 

- Consommation de matières premières et d'énergie
- substances testées
- Émissions
- Élimination / recyclage
- Emballage
- Distribution et transport
- Qualité, sécurité, durabilité
- uniquement des fournisseurs certifiés en matière d'environnement et de qualité

Énergie / recyclage 

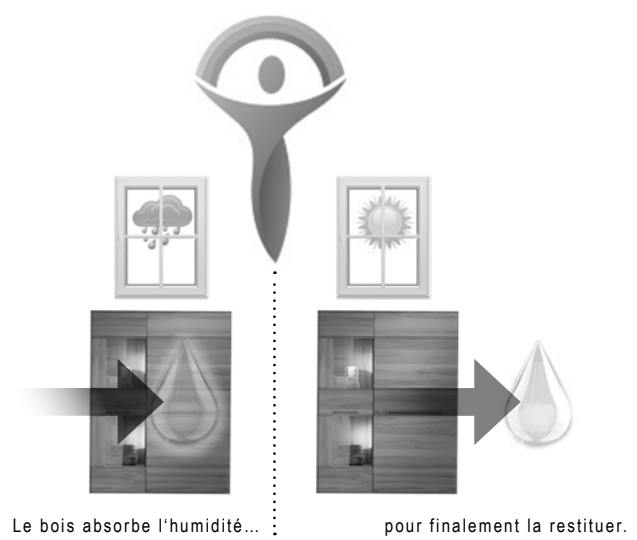
- Revalorisation thermique de 95 % des déchets de bois
- Recyclage de l'ensemble des vernis et décapants à l'eau
- L'énergie provient de sources renouvelables
- Renoncement conscient à la climatisation grâce à un système spécial de ventilation nocturne

Responsabilité sociale 

- Académie – Formation des employés
- service gratuit de navette pour les employés
- Cantine de l'entreprise
- Assistance des organisations de sécurité



Meubles en bois pour une atmosphère intérieure agréable







VOGLAUER MEUBLE LIGNE



HABITER / MANGER



Valpin



Vmontanara



Vcuben living



Vrock living



DOMIR



Valpin sleeping



Vmontanara sleeping



Vvaganto



ENTRÉE



Valpin



Vmontanara



Vrock coming



BAIN



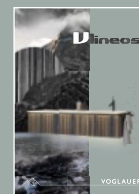
Valpin bad



Vmontanara bad



Vquell



Vlineos

CERTIFIÉE ET RECOMPENSÉE



GERMAN
DESIGN
AWARD



VOGLAUER



www.voglauer.com