

**VOGLAUER**

echt:  
alpin  
design



**V/rock**  
living

**LISTE DES TYPES**

(valable à partir du 01.07.2025)

Indiquez les points ci-après pour votre commande s.v.p.:

MODÈLE: RO | V/rock living

**BOIS:**



GA | Chêne ancien rustique brossé / huilé



UW | Noyer sauvage / huilé

**CENTRE EN PIERRE :**



S | Granit des Alpes - gris noir

**ÉCLAIRAGE :**



Éclairage avec radio et variateur



Éclairage avec interrupteur

**HOUSSES :**

(veuillez indiquer l'abréviation et la désignation du coloris)

**GROUPE DE PRIX S2**

**NOVA**



NN natur



NK kiesel



NC clay



NG graphit



NS schiefer



NL liver



NO olive



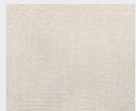
NA aqua



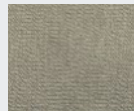
NP petrol

**GROUPE DE PRIX S4**

**CURL**



CN natur



CM melange



CS steele



CO olive



CW warm grey



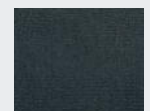
CT timber



CD dark blue



CR royal red



CB black

**CHALET**



CP perl



CK kiesel



CU umbragrau



CV vidalschwarz



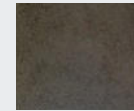
VQ quarz



VB bronze



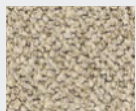
VT terra



VM moor

**VINTAGE**

**SELECT**



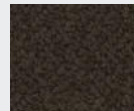
SN natur



SU umbra



SB basaltbraun



SS schwarz



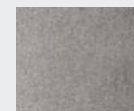
SM mineralblau



SK kupfer



SH honiggelb



MG grauweiß



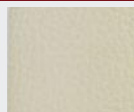
MB basaltgrau

**GROUPE DE PRIX L3**

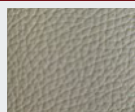
**LEDER MONTAN**



LR reinweiß



LW sahne



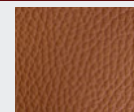
LO coco



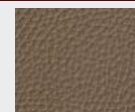
LK kiesel



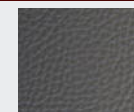
LA azurblau



LV cognac



LM stone



LP cenere



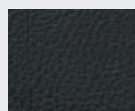
MT tundra Braun



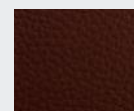
LY ziegelrot



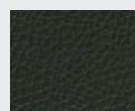
LU caffè



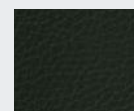
LL oceano



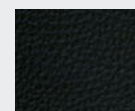
LX burgundy



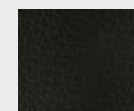
LN anthrazit



LZ army green



LS schwarz



LT testa di moro

VOGLAUER - Zertifiziert & Ausgezeichnet

Voglauer Gschwandtner & Zwilling GmbH - 5441 Abtenau - Austria - FN 39238d Landesgericht Salzburg



### Conception et charges :

Corps / étagères de construction:	Panneau latté plaqué bois véritable		
Façades / Panneaux de recouvrement:	Panneau d'ébénisterie plaqué bois véritable avec chant en bois de bout		
Accent :	Granit des Alpes gris noir, profilés en aluminium anodisé noir (C35)		
Tablettes en chêne:	Derrière les portes en bois en chêne massif 13 mm, derrière les vitres frontales transparentes tablettes en verre 8 mm (Parsol bronze)		
Tablettes en noyer sauvage:	panneau de particules plaqué bois véritable 20 mm, derrière les verres de façade transparents, tablettes en verre 8 mm (Parsol bronze)		
Façades en verre transparent et tablettes en verre :	Verre sécurité - Parsol gris		
Tiroirs :	Volet en bois massif (Chêne) avec rail invisible, glissement facile, ouverture intégrale		
Ouverture des portes et tiroirs :	PUSH-ON (automatique)		
Tables de salle à manger:	Bois massif, plateau de table : surface de bois résistante en mélange de cire laquée avec un toucher proche de la nature		
<b>Charges :</b>	Bordures en verre 8 mm: max. 10 kg	Tiroirs jusqu'à 80 cm de largeur: max. 10 kg	
	Tablettes en bois : max. 15 kg	Tiroirs de plus de 80 cm de large : max. 25 kg	
	Chaises : max. 110 kg	Éléments suspendus :	comme la liste de modèles

### Éclairage (facultatif)

Tous les éclairages sont montés et câblés par VOGLAUER. Chaque module éclairé est équipé de son bloc d'alimentation et/ou d'un transformateur et d'un câble d'alimentation (env. 2,5 m) avec fiche EURO.

- Commutation au choix :
- via mini interrupteur à bascule intérieur
  - via interrupteur radio et variateur (un émetteur radio sera livré par module) - (il est possible de programmer ultérieurement plusieurs éclairages sur un émetteur)

Puissance et consommation :

Chaînes LED dans un canal en aluminium: 7 watt/ml (pour toutes les parties de la vitrine)  
Spot LED extérieur en aluminium : 1,5 watt, canal en verre à LED (Q-Line) : 7 watts/ml

**Étiquetage de la consommation d'énergie:** Pour tous les meubles VOGLAUER dotés d'un éclairage, la mention suivante s'applique : „ Ce produit contient une source lumineuse de **classe d'efficacité énergétique F** „. Les sources lumineuses et les dispositifs de commande associés ne peuvent être remplacés que par du personnel qualifié.

### Matériaux en bois - Climat ambiant :

Malgré un façonnage des plus soigneux, le bois est une matière première vivante qui réagit aux changements d'humidité et s'adapte aux conditions climatiques. Il peut se produire inévitablement des différences de couleurs, de structures, de petites fissures, de légères déformations ou des nœuds ouverts. Climat ambiant idéal pour les meubles : env. 18-23 °C et une humidité relative de l'aire comprise entre 45 et 55 %. Afin de réduire au minimum les déformations ou les fissures, les meubles en bois massif devraient être exposés à des variations de température ou du taux d'humidité aussi faibles que possible.

### Surfaces en bois huilées :

Nos combinaisons huile dure/cire, à base d'huiles végétales, sont conformes aux normes environnementales les plus strictes et peuvent être considérées comme des produits biologiques. La surface huilée est respirante et contribue à un climat ambiant sain. La surface est antistatique, c'est-à-dire elle repousse les poussières et les salissures.

**Entretien des surfaces huilées :** Pour maintenir la valeur des meubles huilés VOGLAUER, il est recommandé de renouveler le traitement tous les 6 à 8 mois. Appliquez l'huile d'entretien VOGLAUER (« Huile d'entretien », voir Accessoires) en couche mince avec un chiffon doux non pelucheux et frottez régulièrement dans le sens des fibres. Polir ensuite avec un chiffon en coton sec. La surface est soyeuse, brillante et veloutée.

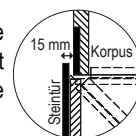
### Tissus d'ameublement :

- **Loden** Étoffe 100 % laine vierge
- **Vintage** Étoffe 100 % microfibrés (PES)
- **Cuir de vachette nappa** souple, résistant, avec un grain caractéristique et structure marquante.
- **Curl** Étoffe composée de fils Q2-Hitex® faciles d'entretien (74 % PAN, 26 % PES)
- **Chalet** Étoffe composée de fils Q2-Hitex® faciles d'entretien (58 % PAN, 42 % PES)
- Tissu **Nova** face supérieure : 96 % polyéthylène recyclé (RPET) / 4 % nylon (NY), face inférieure : 100 % polyéthylène recyclé (RPET)

La fabrication et la transformation des étoffes et cuirs nécessitent de nombreuses étapes de travail, c'est pourquoi il est impossible d'éviter de légères différences de couleur dans le produit fini. En tenir compte notamment en cas de comparaison entre les échantillons et les meubles originaux. La formation de plis est naturelle et ne compromet donc pas la qualité. Ils sont dus à l'utilisation et/ou à l'étirement des housses.

### Conseils d'implantation importants :

- Clarifiez les conditions, les obstacles, les dimensions et les valeurs de charge liés à la construction lors de la détermination des besoins afin de garantir une exécution sans défaut du contrat.
- Clarifiez les prestations électriques préalables pour la technique de raccordement et les appareils (les systèmes d'éclairage librement suspendus nécessitent des solutions de chemins de câbles sur ou sous crépi). Le raccordement au réseau pour l'éclairage (prise de courant, sortie de câble) peut se faire dans toute la zone de la paroi arrière pour les éléments éclairés (air de la paroi arrière miroir plat env. 32 mm, armoires de toilette env. 23 mm).
- Les charnières de porte sont nickelées et réglables en trois dimensions. Pour que les portes s'adaptent parfaitement, il est toutefois essentiel que les meubles soient posés sur un sol plat ; les inégalités peuvent être compensées par les pieds de réglage des meubles. Les portes avec accent en pierre ne peuvent être montées du côté de la butée qu'avec une distance au mur conforme au croquis, car les portes se dérobent à l'ouverture en raison de leur construction.
- Toutes les dimensions figurant dans le catalogue sont données à titre indicatif et peuvent varier des dimensions réelles, notamment en raison des



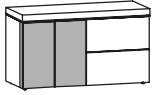
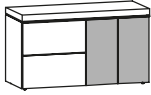
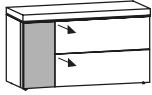
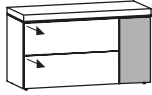
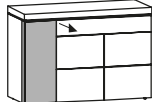
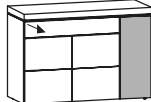
### Montage des meubles

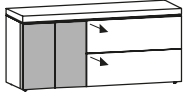
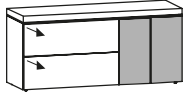

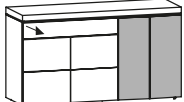
Avec leurs grandes portes et leurs tiroirs à ouverture intégrale, les éléments verticaux doivent être également fixés au mur pour les empêcher de basculer. VOGLAUER fournit les accessoires de montage adaptés pour maçonnerie. Le monteur spécialisé est tenu de s'approvisionner lui-même en chevilles adaptées aux cloisons légères. VOGLAUER décline toute responsabilité en cas de montage erroné !

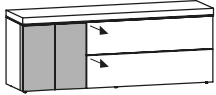
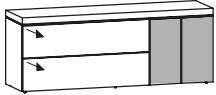
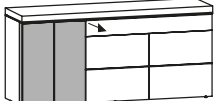
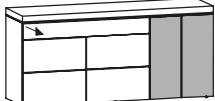
Tous les meubles sont assemblés et personnalisés par VOGLAUER départ usine. Pour les monter plus facilement, les meubles encombrants sont démontables ou livrés démontés. En

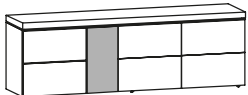
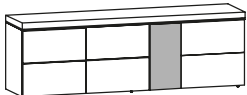
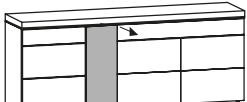
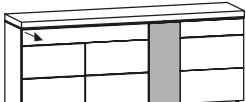
### Certificat de qualité meubles VOGLAUER :

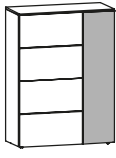
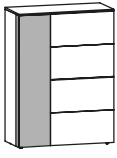
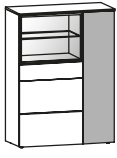
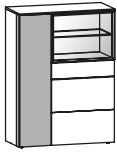







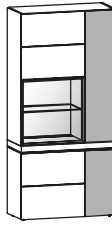
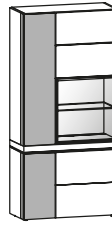
Lors de l'achat de meubles VOGLAUER, le pass de qualité pour les meubles VOGLAUER est remis (téléchargement en ligne : [www.voglauer.com](http://www.voglauer.com)). Une documentation complète précisant la garantie de 5 ans et contenant de nombreuses informations importantes telles que les instructions d'utilisation et d'entretien.


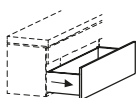
	gauche et droite 1 étagère chacun 	gauche et droite 1 étagère chacun 	à gauche 1 étagère 	à droite 1 étagère 	gauche et droite 1 étagère chacun 	gauche et droite 1 étagère chacun 
	L/P/H en cm : 128,2 / 52,1 / 73,4	L/P/H en cm : 128,2 / 52,1 / 73,4	L/P/H en cm : 128,2 / 52,1 / 73,4	L/P/H en cm : 128,2 / 52,1 / 73,4	L/P/H en cm : 128,2 / 52,1 / 89,4	L/P/H en cm : 128,2 / 52,1 / 89,4
Description	Buffet 128/73, 3 portes, accent pierreà gauche	Buffet 128/73, 3 portes, accent pierreà droite	Buffet 128/73, 1 porte, 2 tiroirs, accent pierreà gauche	Buffet 128/73, 1 porte, 2 tiroirs, accent pierreà droite	Buffet 128/89, 3 portes, 1 tiroir, accent pierreà gauche	Buffet 128/89, 3 portes, 1 tiroir, accent pierreà droite
Référence	<b>ROS12T-L</b>	<b>ROS12T-R</b>	<b>ROS12S-L</b>	<b>ROS12S-R</b>	<b>ROSH12S-L</b>	<b>ROSH12S-R</b>
<b>CHÊNE</b>						
<b>NOYER</b>						
Supplément spots frontaux avec interrupteur	(RO-W2)			(RO-W1)		
Supplément Frontspots avec radio et variateur de lumière	(RO-F2)			(RO-F1)		

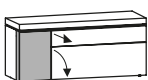
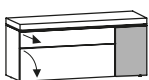
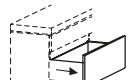
	à gauche 1 étagère 	à droite 1 étagère 	gauche et droite 1 étagère chacune 	gauche et droite 1 étagère chacune 
	L/P/H en cm : 160,2 / 52,1 / 73,4	L/P/H en cm : 160,2 / 52,1 / 73,4	L/P/H en cm : 160,2 / 52,1 / 89,4	L/P/H en cm : 160,2 / 52,1 / 89,4
Description	Buffet 160/73, 2 portes, 2 tiroirs, accent pierreà gauche	Buffet 160/73, 2 portes, 2 tiroirs, accent pierreà droite	Buffet 160/89, 4 portes, 1 tiroir, accent pierreà gauche	Buffet 160/89, 4 portes, 1 tiroir, accent pierreà droite
Référence	<b>ROS16S-L</b>	<b>ROS16S-R</b>	<b>ROSH16S-L</b>	<b>ROSH16S-R</b>
<b>CHÊNE</b>				
<b>NOYER</b>				
Supplément spots frontaux avec interrupteur	(RO-W2)			
Supplément Frontspots avec radio et variateur de lumière	(RO-F2)			

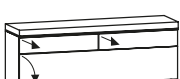
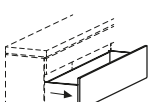
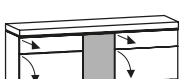
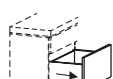
	à gauche 1 étagère 	à droite 1 étagère 	gauche et droite 1 étagère chacune 	gauche et droite 1 étagère chacune 
	L/P/H en cm : 192,2 / 52,1 / 73,4	L/P/H en cm : 192,2 / 52,1 / 73,4	L/P/H en cm : 192,2 / 52,1 / 89,4	L/P/H en cm : 192,2 / 52,1 / 89,4
Description	Buffet 192/73, 2 portes, 2 tiroirs, accent pierreà gauche	Buffet 192/73, 2 portes, 2 tiroirs, accent pierreà droite	Buffet 192/89, 4 portes, 1 tiroir, accent pierreà gauche	Buffet 192/89, 4 portes, 1 tiroir, accent pierreà droite
Référence	<b>ROS19S-L</b>	<b>ROS19S-R</b>	<b>ROSH19S-L</b>	<b>ROSH19S-R</b>
<b>CHÊNE</b>				
<b>NOYER</b>				
Supplément spots frontaux avec interrupteur	(RO-W2)			
Supplément Frontspots avec radio et variateur de lumière	(RO-F2)			

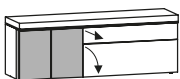
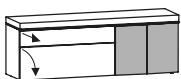
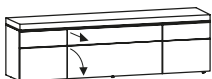
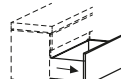
	gauche et droite 1 étagère chacune 	gauche et droite 1 étagère chacune 	gauche et droite 1 étagère chacune 	gauche et droite 1 étagère chacune 
	L/P/H en cm : 224,2 / 52,1 / 73,4	L/P/H en cm : 224,2 / 52,1 / 73,4	L/P/H en cm : 224,2 / 52,1 / 89,4	L/P/H en cm : 224,2 / 52,1 / 89,4
Description	Buffet 224/73, 4 portes, accent pierre, finition à gauche	Buffet 224/73, 4 portes, accent pierre, finition à droite	Buffet 224/89, 4 portes, 1 tiroir, accent pierre, finition à gauche	Buffet 224/89, 4 portes, 1 tiroir, accent pierre, finition à droite
Référence	<b>ROS22T-L</b>	<b>ROS22T-R</b>	<b>ROSH22S-L</b>	<b>ROSH22S-R</b>
<b>CHÊNE</b>				
<b>NOYER</b>				
Supplément Frontspot avec interrupteur	(RO-W1)			
Supplément Frontspot avec radio et variateur de lumière	(RO-F1)			

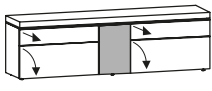
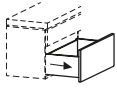
	3 étagères à gauche et à droite  L/P/H en cm : 96,1 / 42,8 / 131,5	3 étagères à gauche et à droite  L/P/H en cm : 96,1 / 42,8 / 131,5	à gauche 1 fond fixe, 3 étagères à droite 3 étagères  L/P/H en cm : 96,1 / 43,2 / 131,5	à gauche 3 étagères à droite, 1 fond fixe, 3 étagères  L/P/H en cm : 96,1 / 43,2 / 131,5	gauche et droite 2 étagères chacune  L/P/H en cm : 128 / 42,8 / 131,5
Description	Buffet haut 96, 2 portes, accent pierre, finition à gauche	Buffet haut 96, 2 portes, accent pierre, finition à droite	Buffet haut 96, 3 portes, partie vitrine, accent pierre, finition à gauche	Buffet haut 96, 3 portes, partie vitrine, accent pierre, finition à droite	Buffet haut 128, 2 portes, 2 abattants, ouvert au milieu
Référence	<b>ROH96S-L</b>	<b>ROH96S-R</b>	<b>ROH96G-L</b>	<b>ROH96G-R</b>	<b>ROH12</b>
<b>CHÈNE</b>					
<b>NOYER</b>					
Supplément éclairage de vitrine avec interrupteur	--	--		(RO-W64)	(RO-W64)
Supplément éclairage de vitrine avec radio et variateur de	--	--		(RO-F64)	(RO-F64)
Supplément paroi arrière en pierre	--	--		(RO-SR64)	(RO-SR66)
	2 étagères fixes 2 étagères  L/P/H en cm : 48 / 38,2 / 139,5	2 étagères fixes 2 étagères  L/P/H en cm : 48 / 38,2 / 139,5	2 étagères fixes 3 étagères  L/P/H en cm : 64,2 / 43,2 / 201,6	2 étagères fixes 3 étagères  L/P/H en cm : 64,2 / 43,2 / 201,6	
Description	Buffet haut 48, 1 porte, partie vitrine, ferrage à gauche	Buffet haut 48, 1 porte, partie vitrine, ferrage à droite	Vitrine 64, 3 portes, ferrage à gauche	Vitrine 64, 3 portes, ferrage à droite	
Référence	<b>ROH48-L</b>	<b>ROH48-R</b>	<b>ROV64-L</b>	<b>ROV64-R</b>	
<b>CHÈNE</b>					
<b>NOYER</b>					
Supplément éclairage de vitrine avec interrupteur		(RO-W48)		(RO-W64)	
Supplément éclairage de vitrine avec radio et variateur de lumière		(RO-F48)		(RO-F64)	
Supplément paroi arrière en pierre		(RO-SR44)		(RO-SR66)	
	2 étagères fixes 3 étagères  L/P/H en cm : 64,2 / 43,2 / 201,6	2 étagères fixes 3 étagères  L/P/H en cm : 64,2 / 43,2 / 201,6	en haut à gauche 1 fond fixe, 2 étagères en haut à droite 3 étagères en bas 1 étagère  L/P/H en cm : 96,2 / 43,2 / 201,6	en haut à droite 1 fond fixe, 2 étagères en haut à gauche 3 étagères en bas 1 étagère  L/P/H en cm : 96,2 / 43,2 / 201,6	
Description	Vitrine 64, 4 portes, accent pierre, finition à gauche	Vitrine 64, 4 portes, accent pierre, finition à droite	Vitrine 64, 4 portes, accent pierre, finition à gauche	Vitrine 64, 4 portes, accent pierre, finition à droite	
Référence	<b>ROV64S-L</b>	<b>ROV64S-R</b>	<b>ROV96S-L</b>	<b>ROV96S-R</b>	
<b>CHÈNE</b>					
<b>NOYER</b>					
Supplément éclairage de vitrine avec interrupteur		(RO-W64)		(RO-W64)	
Supplément éclairage de vitrine avec radio et variateur de lumière		(RO-F64)		(RO-F64)	
Supplément éclairage frontspot et vitrine avec interrupteur		(RO-BW642)		(RO-BW96S)	
Supplément éclairage frontspot et vitrine avec radio		(RO-BF642)		(RO-BFV96S)	
Supplément paroi arrière en pierre		(RO-SR66)		(RO-SR66)	

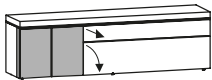
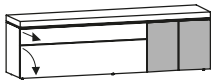
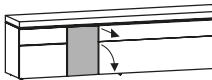
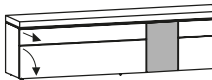
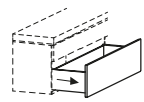
		
	L/P/H en cm : 128,2 / 42,8 / 57,4	
Description	Buffet bas 128, 1 abattant, 2 tiroirs	Supplément tiroir 128 au lieu d'un rabat
Référence	<b>ROL12</b>	<b>RO-S12</b>
<b>CHÊNE</b>		
<b>NOYER</b>		
Supplément gaine de câble	(RO-D)	---

	à gauche 1 étagère 	à droite 1 étagère 	
	L/P/H en cm : 128,2 / 42,8 / 57,4		
Description	Buffet bas 128, 1 porte, 1 abattant, 1 tiroir, accent pierre, porte à gauche	Buffet bas 128, 1 porte, 1 abattant, 1 tiroir, accent pierre, porte à droite	Supplément tiroir 96 au lieu d'un rabat
Référence	<b>ROL12S-L</b>	<b>ROL12S-R</b>	<b>RO-S96</b>
<b>CHÊNE</b>			
<b>NOYER</b>			
Supplément Frontspot avec interrupteur	(RO-W1)		---
Supplément Frontspot avec radio et variateur de lumière	(RO-F1)		---
Supplément gaine de câble	(RO-D)		---

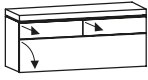
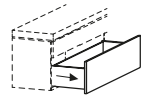
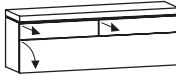
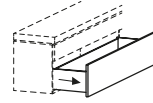
			au milieu 1 étagère 	
	L/P/H en cm : 160,2 / 42,8 / 57,4		L/P/H en cm : 160,2 / 42,8 / 57,4	
Description	Buffet bas 160, 1 abattant, 2 tiroirs	Supplément tiroir 160 au lieu d'un rabat	Buffet bas 160, 1 porte, 2 abattants, 2 tiroirs, accent pierre	Supplément tiroir 64 au lieu d'un rabat
Référence	<b>ROL16</b>	<b>RO-S16</b>	<b>ROL16M</b>	<b>RO-S64</b>
<b>CHÊNE</b>				
<b>NOYER</b>				
Supplément Frontspot avec interrupteur	---		(RO-W1)	---
Supplément Frontspot avec radio et variateur de lumière	---		(RO-F1)	---
Supplément gaine de câble	(RO-D)	---	(RO-D)	---

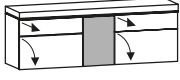
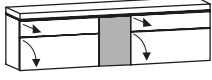
	à gauche 1 étagère 	à droite 1 étagère 		
	L/P/H en cm : 160,2 / 42,8 / 57,4		L/P/H en cm : 192,2 / 42,8 / 57,4	
Description	Buffet bas 160, 2 portes, 1 abattant, 1 tiroir, accent pierre, portes à gauche	Buffet bas 160, 2 portes, 1 abattant, 1 tiroir, accent pierre, portes à droite	Buffet bas 192, 2 portes, 1 abattant, 1 tiroir	Supplément tiroir 96 au lieu d'un rabat
Référence	<b>ROL16S-L</b>	<b>ROL16S-R</b>	<b>ROL19</b>	<b>RO-S96</b>
<b>CHÊNE</b>				
<b>NOYER</b>				
Supplément spots frontaux avec interrupteur	(RO-W2)		---	---
Supplément Frontspots avec radio et variateur de lumière	(RO-F2)		---	---
Supplément gaine de câble	(RO-D)		(RO-D)	---

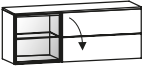
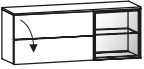
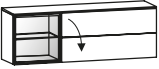
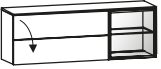




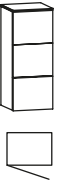
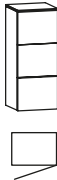
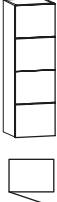
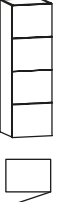
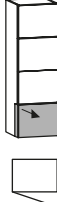
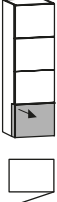
	au milieu 1 étagère  L/P/H en cm : 192,2 / 42,8 / 57,4		
Description	Buffet bas 192, 1 porte, 2 abattants, 2 tiroirs, accent pierre	Supplément tiroir 80 au lieu d'un rabat	
Référence	<b>ROL19M</b>	<b>RO-S80</b>	
<b>CHÊNE</b>			
<b>NOYER</b>			
Supplément Frontspot avec interrupteur	(RO-W1)	---	
Supplément Frontspot avec radio et variateur de lumière	(RO-F1)	---	
Supplément gaine de câble	(RO-D)	---	

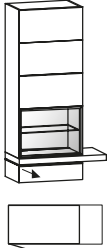



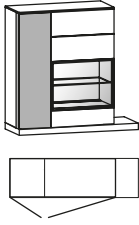
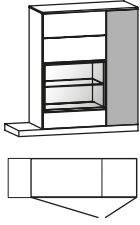
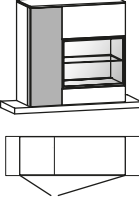
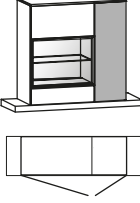
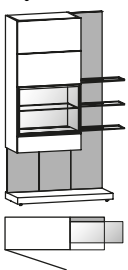
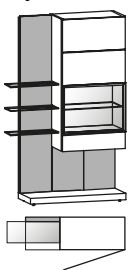
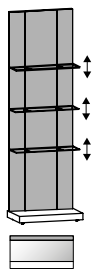

	à gauche 1 étagère  L/P/H en cm : 192,2 / 42,8 / 57,4	à droite 1 étagère  L/P/H en cm : 192,2 / 42,8 / 57,4	à gauche 1 étagère  L/P/H en cm : 208,2 / 42,8 / 57,4	à droite 1 étagère  L/P/H en cm : 208,2 / 42,8 / 57,4	
Description	Buffet bas 192, 2 portes, 1 abattant, 1 tiroir, accent pierre, portes à gauche	Buffet bas 192, 2 portes, 1 abattant, 1 tiroir, accent pierre, portes à droite	Buffet bas 208, 2 portes, 1 abattant, 1 tiroir, accent pierre, portes à gauche	Buffet bas 208, 2 portes, 1 abattant, 1 tiroir, accent pierre, portes à droite	Supplément tiroir 128 au lieu d'un rabat
Référence	<b>ROL19S-L</b>	<b>ROL19S-R</b>	<b>ROL20S-L</b>	<b>ROL20S-R</b>	<b>RO-S12</b>
<b>CHÊNE</b>					
<b>NOYER</b>					
Supplément spots frontaux avec interrupteur	(RO-W2)		(RO-W1)		--
Supplément Frontspots avec radio et variateur de lumière	(RO-F2)		(RO-F1)		--
Supplément gaine de câble	(RO-D)				--

Buffets bas suspendus

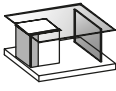
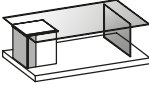
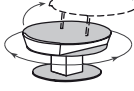


Charge 70 kg max.	 L/P/H en cm : 128,2 / 42,8 / 55,4		 L/P/H en cm : 160,2 / 42,8 / 55,4	
Description	Buffet bas suspendu 128, 1 abattant, 2 tiroirs	Supplément tiroir 128 au lieu d'un rabat	Buffet bas suspendu 160, 1 abattant, 2 tiroirs	Supplément tiroir 160 au lieu d'un rabat
Référence	<b>ROHL12</b>	<b>RO-S12</b>	<b>ROHL16</b>	<b>RO-S16</b>
<b>CHÊNE</b>				
<b>NOYER</b>				
Supplément gaine de câble	(RO-D)	---	(RO-D)	---


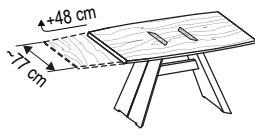
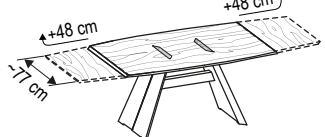
Charge 70 kg max.	au milieu 1 étagère  L/P/H en cm : 160,2 / 42,8 / 55,4		au milieu 1 étagère  L/P/H en cm : 192,2 / 42,8 / 55,4	
Description	Buffet bas suspendu 160, 1 porte, 2 abattants, 2 tiroirs, accent pierre	Supplément tiroir 64 au lieu d'un rabat	Buffet bas suspendu 192, 1 porte, 2 abattants, 2 tiroirs, accent pierre	Supplément tiroir 80 au lieu d'un rabat
Référence	<b>ROHL16M</b>	<b>RO-S64</b>	<b>ROHL19M</b>	<b>RO-S80</b>
<b>CHÊNE</b>				
<b>NOYER</b>				
Supplément Frontspot avec interrupteur	(RO-W1)	---	(RO-W1)	---
Supplément Frontspot avec radio et variateur de lumière	(RO-F1)	---	(RO-F1)	---
Supplément gaine de câble	(RO-D)	---	(RO-D)	---

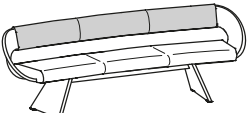
Charge 70 kg max.	gauche et droite 1 étagère chacune	gauche et droite 1 étagère chacune	gauche et droite 1 étagère chacune	gauche et droite 1 étagère chacune			
							
	L/P/H en cm : 128 / 38,2 / 49,5	L/P/H en cm : 128 / 38,2 / 49,5	L/P/H en cm : 144 / 38,2 / 49,5	L/P/H en cm : 144 / 38,2 / 49,5			
	Description	Élément suspendu 128/50, 1 porte vitrée, 1 abattant, finition à gauche	Élément suspendu 128/50, 1 porte vitrée, 1 abattant, finition à droite	Élément suspendu 144/50, 1 porte vitrée, 1 abattant, finition à gauche	Élément suspendu 144/50, 1 porte vitrée, 1 abattant, finition à droite		
	Référence	<b>ROHU12-L</b>	<b>ROHU12-R</b>	<b>ROHU14-L</b>	<b>ROHU14-R</b>		
<b>CHÊNE</b>							
<b>NOYER</b>							
Supplément éclairage de vitrine avec interrupteur			(RO-W48)				
Supplément éclairage de vitrine avec radio et variateur de lumière			(RO-F48)				
Supplément paroi arrière en pierre			(RO-SR44)				
Charge 70 kg max.	1 fond fixe 2 étagères	1 fond fixe 2 étagères	2 étagères fixes 2 étagères	2 étagères fixes 2 étagères			
							
	L/P/H en cm : 64 / 38,2 / 113,5	L/P/H en cm : 64 / 38,2 / 113,5	L/P/H en cm : 64 / 38,2 / 128	L/P/H en cm : 64 / 38,2 / 128			
	Description	armoire suspendue 64/114, 2 portes, ferrage à gauche	armoire suspendue 64/114, 2 portes, ferrage à droite	Vitrine suspendue 64/128, 1 porte, ferrage à gauche	Vitrine suspendue 64/128, 1 porte, ferrage à droite		
	Référence	<b>ROHE6G-L</b>	<b>ROHE6G-R</b>	<b>ROHE64G-L</b>	<b>ROHE64G-R</b>		
<b>CHÊNE</b>							
<b>NOYER</b>							
Supplément éclairage de vitrine avec interrupteur			(RO-W64)				
Supplément éclairage de vitrine avec radio et variateur de lumière			(RO-F64)				
Supplément paroi arrière en pierre			(RO-SR64)				
Charge 70 kg max.	2 étagères	2 étagères	3 étagères	3 étagères	2 étagères	2 étagères	
							
	L/P/H en cm : 40 / 37,8 / 97,5	L/P/H en cm : 40 / 37,8 / 97,5	L/P/H en cm : 40 / 37,6 / 128	L/P/H en cm : 40 / 37,6 / 128	L/P/H en cm : 40,2 / 37,8 / 128	L/P/H en cm : 40,2 / 37,8 / 128	
	Description	Unité murale 40/98, 1 porte, ferrage à gauche	Unité murale 40/98, 1 porte, ferrage à droite	Unité murale 40/128, 1 porte, ferrage à gauche	Unité murale 40/128, 1 porte, ferrage à droite	unité murale 40/128, 1 tiroir pierre acc., porte à gauche	unité murale 40/128, 1 tiroir pierre acc., porte à droite
	Référence	<b>ROHE4-L</b>	<b>ROHE4-R</b>	<b>ROHE40-L</b>	<b>ROHE40-R</b>	<b>ROHE40S-L</b>	<b>ROHE40S-R</b>
<b>CHÊNE</b>							
<b>NOYER</b>							

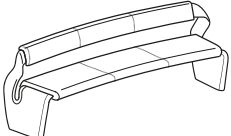
Charge 70 kg max.	2 étagères fixes 3 étagères	2 étagères fixes 3 étagères	2 étagères fixes 3 étagères	2 étagères fixes 3 étagères
				
	L/P/H en cm : 88,2 / 43,2 / 168,9	L/P/H en cm : 88,2 / 43,2 / 168,9	L/P/H en cm : 96,2 / 43,2 / 168,9	L/P/H en cm : 96,2 / 43,2 / 168,9
	Élément combiné suspendu 88/169, 2 portes, 1 tiroir, finition à gauche	Élément combiné suspendu 88/169, 2 portes, 1 tiroir, finition à droite	Élément combiné suspendu 96/169, 2 portes, 1 tiroir, ferrage à gauche	Élément combiné suspendu 96/169, 2 portes, 1 tiroir, ferrage à droite
	<b>ROHK88-L</b>	<b>ROHK88-R</b>	<b>ROHK96-L</b>	<b>ROHK96-R</b>
<b>CHÈNE</b>		<b>NOYER</b>		
Supplément éclairage de vitrine avec interrupteur			(RO-W64)	
Supplément éclairage de vitrine avec radio et variateur de lumière			(RO-F64)	
Supplément paroi arrière en pierre			(RO-SR64)	
Charge 70 kg max.	à gauche 2 étagères à droite 2 étagères fixes, 2 étagères	à gauche 2 fond fixes, 2 étagères à droite 2 étagères	à gauche 2 étagères à droite 2 étagères fixes, 1 étagère	à gauche 2 fond fixes, 1 étagère à droite 2 étagères
				
	L/P/H en cm : 120,2 / 43,2 / 120,9	L/P/H en cm : 120,2 / 43,2 / 120,9	L/P/H en cm : 128,2 / 43,2 / 104,9	L/P/H en cm : 128,2 / 43,2 / 104,9
	Élément combiné suspendu 120/121, 2 portes, accent pierre, finition à gauche	Élément combiné suspendu 120/121, 2 portes, accent pierre, finition à droite	Élément combiné suspendu 128/105, 2 portes, accent pierre, finition à gauche	Élément combiné suspendu 128/105, 2 portes, accent pierre, finition à droite
	<b>ROHK120-L</b>	<b>ROHK120-R</b>	<b>ROHK128-L</b>	<b>ROHK128-R</b>
<b>CHÈNE</b>		<b>NOYER</b>		
Supplément éclairage de vitrine avec interrupteur			(RO-W64)	
Supplément éclairage de vitrine avec radio et variateur de lumière			(RO-F64)	
Supplément éclairage frontspot et vitrine avec interrupteur			(RO-BW641)	
Supplément éclairage frontspot et vitrine avec radio			(RO-BF641)	
Supplément paroi arrière en pierre			(RO-SR64)	
Corps Charge 70 kg max.  Tablettes en verre Charge 5 kg max.	2 étagères fixes, 2 étagères	2 étagères fixes, 2 étagères	Peut être équipé de max. 6 tablettes en verre éclairées.	
				
	L/P/H en cm : 112 / 38,2 / 179,5	L/P/H en cm : 112 / 38,2 / 179,5	L/P/H en cm : 64 / 37,6 / 201,6	L/P/H en cm : 63,6 / 21 / 0,8
	Élément combiné 112/180, 1 porte, étagères en verre, finition à gauche	Élément combiné 112/180, 1 porte, étagères en verre, finition à droite	Panneau en pierre 64/202, plateforme, 3 étagères en verre	Tablette en verre 64 pour panneau en pierre
	<b>ROK112-L</b>	<b>ROK112-R</b>	<b>ROP64</b>	<b>ROWG64</b>
<b>CHÈNE</b>		<b>NOYER</b>		
Supplément vitrines et éclairage de bord avec interrupteur		(RO-WK112)	(RO-WP64)	---
Supplément vitrines et éclairage de bord avec radio		(RO-FK112)	(RO-FP64)	---
Supplément paroi arrière en pierre		(RO-SR64)	---	---
Supplément éclairage sans interrupteur		---	---	(RO-O64)

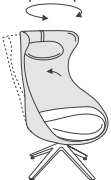





Tablette en verre Charge 5 kg max.				
	L/P/H en cm : 95,6 / 28 / 31,6	L/P/H en cm : 127,6 / 28 / 31,6	L/P/H en cm : 159,6 / 28 / 31,6	L/P/H en cm : 191,6 / 28 / 31,6
Description	Étagère 96	Étagère 128	Étagère 160	Étagère 192
Référence	<b>ROWB96H</b>	<b>ROWB12H</b>	<b>ROWB16H</b>	<b>ROWB19H</b>
<b>CHÈNE</b>				
<b>NOYER</b>				
Supplément éclairage avec interrupteur	(RO-W96)	(RO-W12)	(RO-W16)	(RO-W19)
Supplément éclairage avec radio et variateur	(RO-F96)	(RO-F12)	(RO-F16)	(RO-F19)
Tablette en verre Charge 5 kg max.				
	L/P/H en cm : 95,6 / 28 / 31,6	L/P/H en cm : 127,6 / 28 / 31,6	L/P/H en cm : 159,6 / 28 / 31,6	L/P/H en cm : 191,6 / 28 / 31,6
Description	Étagère pierre 96	Étagère pierre 128	Étagère pierre 160	Étagère pierre 192
Référence	<b>ROWB96S</b>	<b>ROWB12S</b>	<b>ROWB16S</b>	<b>ROWB19S</b>
<b>CHÈNE</b>				
<b>NOYER</b>				
Supplément éclairage avec interrupteur	(RO-W96)	(RO-W12)	(RO-W16)	(RO-W19)
Supplément éclairage avec radio et variateur	(RO-F96)	(RO-F12)	(RO-F16)	(RO-F19)
chaque tablette en verre Charge 5 kg max.				
	L/P/H en cm : 40 / 25,5 / 111,8	L/P/H en cm : 40 / 25,5 / 111,8	L/P/H en cm : 40 / 25,5 / 134,4	L/P/H en cm : 40 / 25,5 / 134,4
Description	Panneau mural en pierre 40/112, 3 tablettes en verre, Panneau gauche	Panneau mural en pierre 40/112, 3 tablettes en verre, Panneau droit	Panneau mural en pierre 40/134, 4 tablettes en verre, Panneau gauche	Panneau mural en pierre 40/134, 4 tablettes en verre, Panneau droit
Référence	<b>ROW43S-L</b>	<b>ROW43S-R</b>	<b>ROW44S-L</b>	<b>ROW44S-R</b>
<b>CHÈNE</b>				
<b>NOYER</b>				
Supplément éclairage avec interrupteur	(RO-WW43S)		(RO-WW44S)	
Supplément éclairage avec radio et variateur	(RO-FW43S)		(RO-FW44S)	
Tablette en verre Charge 5 kg max.	Peut être équipé de max. 2 tablettes en verre éclairées.		Peut être équipé de max. 2 tablettes en verre éclairées.	
	L/P/H en cm : 95,6 / 28 / 79,6	L/P/H en cm : 95,6 / 28 / 79,6	L/P/H en cm : 95,6 / 21 / 0,8	
Description	Panneau mural 96/80, 1 tablette en verre	Panneau mural en pierre 96/80, 1 étagère en verre	Tablette en verre 96 pour panneau en pierre	
Référence	<b>ROW96H</b>	<b>ROW96S</b>	<b>ROWG96</b>	
<b>CHÈNE</b>				
<b>NOYER</b>				
Supplément éclairage avec interrupteur	(RO-W96)		---	
Supplément éclairage avec radio et variateur	(RO-F96)		---	
Supplément éclairage sans interrupteur	---		(RO-O96)*	













	Table basse avec 4 roulettes pivotantes doubles Corps avec porte sur charnières à gauche Charge 40 kg max.  L/P/H en cm : 80,6 / 80,6 / 42,3	Table basse avec 4 roulettes pivotantes doubles Corps avec porte sur charnières à gauche Charge 40 kg max.  L/P/H en cm : 120,6 / 75,6 / 42,3	plaque de fond anthracite revêtu par poudre Plaque de verre anthracite, env. 20 cm à soulever Charge 20 kg max.  L/P/H en cm : 80 / 80 / 38	Plateau amovible Charge 10 kg max.  L/P/H en cm : 51,2 / 45 / 55,6	Plateau amovible Charge 10 kg max.  L/P/H en cm : 51,2 / 50 / 55,6
Description	Table basse 81/81	Table basse 76/121	Table basse ronde D 80, plaque à hauteur réglable	Table d'appoint Flex, ronde D 45	Table d'appoint Flex, ronde D 50
Référence	<b>ROC88</b>	<b>ROC71</b>	<b>ROCR80</b>	<b>ROBF45</b>	<b>ROBF50</b>
<b>CHÊNE</b>					
<b>NOYER</b>					


Plateau de table 2,6 cm Cadre et plateau de la table en bois massif	 ~89 cm				 +48 cm -17 cm Rails coulissants en métal uniquement possible pour la longueur de table 140	 +48 cm -17 cm Rails coulissants en métal uniquement possible pour la longueur de table 160, 180, 200
	Description	Table de salle à manger arrondie				Supplément 1 rallonge de table 1x 48
L/P/H en cm :	96,5 / 140	99 / 160	100 / 180	100 / 200	+ 48 cm	+ 2x 48 cm
Référence	<b>ROT114</b>	<b>ROT116</b>	<b>ROT118</b>	<b>ROT120</b>	<b>RO-1V</b>	<b>RO-2V</b>
<b>CHÊNE</b>						
<b>NOYER</b>						




Cousin d'assise : Mousse 3,5 cm Densité 50 Résistance à l'écrasement 75 Hauteur d'assise 49 cm Profondeur totale ~71 cm Hauteur totale ~81 cm	Possibilité d'utiliser des housses différentes pour le dossier et le siège ! 				Veuillez indiquer à la commande <input type="checkbox"/> Housses dossier <input type="checkbox"/> Housses assise			
	Description	Banc rembourré 187 cm		Banc rembourré 207 cm		Banc rembourré 227 cm		Banc rembourré 247 cm
Taille de table adaptée	140 cm arrondi		160 cm arrondi		180 cm arrondi		200 cm arrondi	
Référence	<b>ROAB14</b>		<b>ROAB16</b>		<b>ROAB18</b>		<b>ROAB20</b>	
Couleur	<b>CHÊNE</b>	<b>NOYER</b>	<b>CHÊNE</b>	<b>NOYER</b>	<b>CHÊNE</b>	<b>NOYER</b>	<b>CHÊNE</b>	<b>NOYER</b>
Groupe de prix S2								
Groupe de prix S4								
Groupe de prix L3								
<b>Combinaison</b>	Gr. de prix. S2+S4							
	Gr. de prix. L3+S2							
	Gr. de prix. L3+S4							

Cousin d'assise : Mousse 3,5 cm Densité 50 Résistance à l'écrasement 75 Hauteur d'assise ~50 cm Profondeur totale ~66 cm Hauteur totale ~83 cm								
	Description	Banc rembourré 172 cm		Banc, rembourré 192 cm		Banc, rembourré 212 cm		Banc rembourré 232 cm
Taille de table adaptée	140 cm arrondi		160 cm arrondi		180 cm arrondi		200 cm arrondi	
Référence	<b>ROABR17</b>		<b>ROABR19</b>		<b>ROABR21</b>		<b>ROABR23</b>	
Couleur	<b>CHÊNE</b>	<b>NOYER</b>	<b>CHÊNE</b>	<b>NOYER</b>	<b>CHÊNE</b>	<b>NOYER</b>	<b>CHÊNE</b>	<b>NOYER</b>
Groupe de prix S2								
Groupe de prix S4								
Groupe de prix L3								

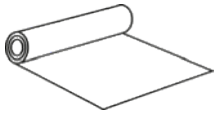
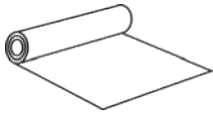
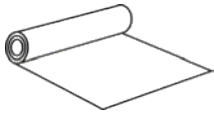
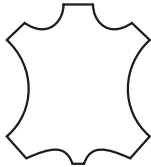
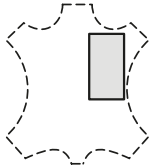
<p>Fauteuil à oreilles / pouf : Hauteur d'assise ~45 cm avec patins en feutre</p>	<p>Appuie-tête, housse identique à la coque Housses différentes pour coque et assise !</p>  <p>L/P/H en cm : env. 78 / 83 / 123</p> <div data-bbox="470 224 646 347"> <p>Veillez indiquer à la commande</p> <input type="checkbox"/> Housse coque  <input type="checkbox"/> Housse assise         </div>	<p>Housses différentes pour coque et assise !</p>  <p>L/P/H en cm : env. 52 / 51 / 45</p> <div data-bbox="893 224 1069 347"> <p>Veillez indiquer à la commande</p> <input type="checkbox"/> Housse coque  <input type="checkbox"/> Housse assise         </div>			
Description	Fauteuil de relaxation 15 rembourré		Tabouret 15 rembourré		
Référence	<b>ROOS15</b>		<b>ROH015</b>		
Couleur	<b>CHÊNE</b>	<b>NOYER</b>	<b>CHÊNE</b>	<b>NOYER</b>	
Groupe de prix S2					
Groupe de prix S4					
Groupe de prix L3					
<p>Combinaison gr. de prix</p>	Coque S2, Siège S4				
	Coque S4, Siège S2				
	Coque S2, Siège L3				
	Coque L3, Siège S2				
	Coque S4, Siège L3				
	Coque L3, Siège S4				
<p>Hauteur d'assise 49 cm Toutes les chaises avec patins synthétiques (patins en feutre ajoutés)</p>	<p>Autre housse possible pour le dossier</p>  <p>L/P/H en cm : env. 55 / 61 / 88</p> <div data-bbox="470 963 646 1086"> <p>Veillez indiquer à la commande</p> <input type="checkbox"/> Housse dossier  <input type="checkbox"/> Housse assise         </div>	<p>Autre housse possible pour le dossier</p>  <p>L/P/H en cm : env. 50 / 61 / 85</p> <div data-bbox="893 963 1069 1086"> <p>Veillez indiquer à la commande</p> <input type="checkbox"/> Housse dossier  <input type="checkbox"/> Housse assise         </div>	<p>Autre housse possible pour le dossier</p>  <p>L/P/H en cm : env. 50 / 61 / 85</p> <div data-bbox="1316 963 1492 1086"> <p>Veillez indiquer à la commande</p> <input type="checkbox"/> Housse dossier  <input type="checkbox"/> Housse assise         </div>		
	Description	Chaise 64, assise et dossier capitonnés	Chaise 65 rembourrée, structure en métal	Chaise 66 rembourrée, piètement en bois	
	Référence	<b>ROSEGP64</b>		<b>ROSEGP65</b>	
Couleur	<b>CHÊNE</b>	<b>NOYER</b>	<b>CHÊNE</b>	<b>NOYER</b>	<b>CHÊNE</b> <b>NOYER</b>
Groupe de prix S2					
Groupe de prix S4					
Groupe de prix L3					
<p>Combinaison</p>	Gr. de prix. S2+S4				
	Gr. de prix. L3+S2				
	Gr. de prix. L3+S4				
<p>Hauteur d'assise 49 cm Toutes les chaises avec patins synthétiques (patins en feutre ajoutés)</p>	<p>Autre housse possible pour le dossier</p>  <p>L/P/H en cm : env. 58 / 62 / 82</p> <div data-bbox="470 1590 646 1713"> <p>Veillez indiquer à la commande</p> <input type="checkbox"/> Housse dossier  <input type="checkbox"/> Housse assise         </div>				
	Description	Chaise 77 avec des accoudoirs, assise et dossier capitonnés			
Référence	<b>ROSAGP77</b>				
Couleur	<b>CHÊNE</b>	<b>NOYER</b>			
Groupe de prix S2					
Groupe de prix S4					
Groupe de prix L3					
<p>Combinaison</p>	Gr. de prix. S2+S4				
	Gr. de prix. L3+S2				
	Gr. de prix. L3+S4				

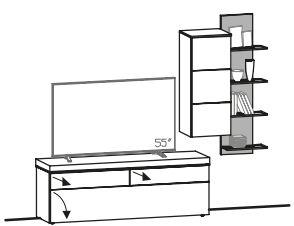
<p>Hauteur d'assise 49 cm</p> <p>Toutes les chaises avec patins synthétiques (patins en feutre ajoutés)</p> <p><b>- DISPONIBLE UNIQUEMENT EN CHÊNE !</b></p>	 <p>L/P/H en cm : 55 / 62 / 86</p>	 <p>L/P/H en cm : 55 / 62 / 85</p>	 <p>L/P/H en cm : 56 / 62 / 82,5</p>							
	Description		Chaise 74 rembourrée, structure métallique		Chaise 75 rembourrée, structure en bois		Chaise 65 rembourrée, structure en métal			
	Référence		<b>ROSEGP74</b>		<b>ROSEGP75</b>		<b>ROSAGP92</b>			
	Groupe de prix S2									
	Groupe de prix S4									
	Groupe de prix L3									
<p>Hauteur d'assise 49 cm</p> <p>Toutes les chaises avec patins synthétiques (patins en feutre ajoutés)</p>	 <p>L/P/H en cm : env. 57 / 57 / 82</p>	 <p>L/P/H en cm : env. 57 / 57 / 82</p>	<p>Siège rotatif avec fonction de bascule</p>  <p>L/P/H en cm : env. 60 / 58 / 82</p>							
	Description		Chaise 26 rembourrée		Chaise 36 rembourrée, dossier à bascule		Chaise 76, rembourrée, accoudoirs, structure métallique			
	Référence		<b>ROSEGP26</b>		<b>ROSEGP36</b>		<b>ROSAGP76</b>			
	Couleur		<b>CHÊNE</b>	<b>NOYER</b>	<b>CHÊNE</b>	<b>NOYER</b>	<b>CHÊNE</b>	<b>NOYER</b>		
	Groupe de prix S2									
	Groupe de prix S4									
Groupe de prix L3										
<p>Hauteur d'assise 49 cm</p> <p>Toutes les chaises avec patins synthétiques (patins en feutre ajoutés)</p>	<p>Chaise empilable</p>  <p>L/P/H en cm : env. 54 / 61 / 86</p>	<p>Chaise empilable</p>  <p>L/P/H en cm : env. 54 / 57 / 82</p>	<p>Chaise empilable</p>  <p>L/P/H en cm : env. 53 / 57 / 82</p>	 <p>L/P/H en cm : env. 57 / 58 / 83</p>						
	Description		Chaise 55, assise capitonnée, dossier bois		Chaise 35, assise capitonnée, dossier bois		Chaise 35, assise et dossier capitonnés		Chaise 37, rembourrée avec des accoudoirs	
	Référence		<b>ROSEHP55</b>		<b>ROSEHP35</b>		<b>ROSEGP35</b>		<b>ROSAGP37</b>	
	Couleur		<b>CHÊNE</b>	<b>NOYER</b>	<b>CHÊNE</b>	<b>NOYER</b>	<b>CHÊNE</b>	<b>NOYER</b>	<b>CHÊNE</b>	<b>NOYER</b>
	Groupe de prix S2									
	Groupe de prix S4									
Groupe de prix L3										
	 <p>L/P/H en cm : env. 51 / 49 / 93</p>	 <p>L/P/H en cm : env. 52 / 51,5 / 103</p>								
	Description		Tabouret de bar, hauteur d'assise env. 66 cm		Tabouret de bar, hauteur d'assise env. 76 cm					
	Référence		<b>ROBAN35</b>		<b>ROBAH35</b>					
	Couleur		<b>CHÊNE</b>	<b>NOYER</b>	<b>CHÊNE</b>	<b>NOYER</b>				
	Groupe de prix S2									
	Groupe de prix S4									
Groupe de prix L3										

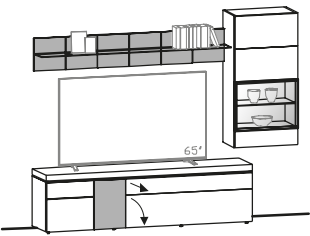
	<p>(Panneau d'ébénisterie plaqué, revêtu d'un chant tout autour)</p> <p>252 cm max. de long 110 cm max. de large</p> <p>Épaisseur du matériau : 14, 20, ou 23 mm</p>  <p>(Facture : 0,5 m² min.)</p>
Description	Panneau placage des deux côtés
Référence	<b>ROBLBS</b>
<b>CHÈNE</b>	(par m²)
<b>NOYER</b>	(par m²)

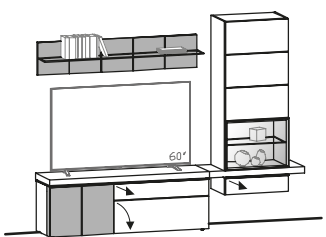
	<p align="center"><b>ENTRETIEN DU BOIS</b></p> <p>250 ml Huile d'entretien VOGLAUER et chiffon de polissage</p>  <p>L'huile d'entretien VOGLAUER nettoie et rafraîchit la surface et forme un film de protection respirant.</p>	<p align="center"><b>ENTRETIEN DES TEXTILES</b></p> <p>Lait nettoyant et huile réparatrice VOGLAUER (chacun 100 ml), Scotch-Brite et chiffons de polissage</p>  <p>Pour réparer les légers dommages superficiels et éliminer les taches courantes</p>	<p>Eau déminéralisée et nettoyant pour fibres synthétiques (chacun 200 ml), gant de nettoyage, brosse et chiffon.</p>  <p>Pour le nettoyage et l'entretien des housses en fibres synthétiques</p> <p>f. Collection : <b>CURL, CHALET, VINTAGE, SELECT, NOVA</b></p>
Description	Kit d'entretien	Kit de réparation	Kit d'entretien et de nettoyage pour tissu en fibres synthétiques
Référence	<b>ROPSET</b>	<b>RORSET</b>	<b>ROVISET</b>

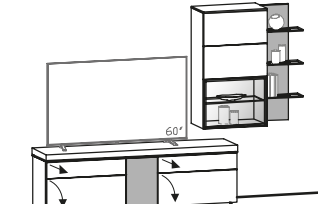
	<p align="center"><b>ENTRETIEN DU CUIR</b></p>		
	<p>Nettoyant doux et lotion de soin avec protection contre la lumière (chacun 200 ml), éponge et chiffons.</p>  <p>Le kit d'entretien spécial cuir VOGLAUER pour un nettoyage en profondeur et en douceur, ainsi qu'une imperméabilisation du cuir. <u>Conseil</u> : utiliser 2 à 4 fois par an.</p>	<p>Pour éliminer les taches et les poussières plus tenaces, non grasses sur le cuir.</p> 	<p>Imperméabilisation et protection contre la lumière très efficaces. Le cuir regraissé garde toute sa souplesse et décolore moins vite.</p> 
Description	Kit d'entretien pour cuir	Cuir - Lotion de soin 200 ml	Cuir - Lotion de soin 200 ml
Référence	<b>ROLESET</b>	<b>ROLEREI</b>	<b>ROLEPFL</b>

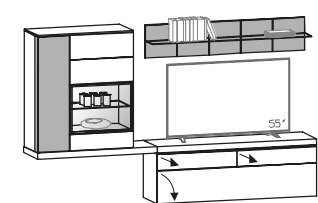
	<p align="center"><b>TISSUS D'AMEUBLEMENT</b></p>				
	<p>Étoffes : <b>NOVA</b></p>  <p>Étoffe en 140 cm de large</p>	<p>Étoffes : <b>CURL, CHALET, VINTAGE, SELECT</b></p>  <p>Étoffe en 140 cm de large</p>	<p>Étoffes : <b>LODEN</b></p>  <p>Étoffe en 150 cm de large</p>	<p>Cuir : <b>MONTAN</b></p> 	<p>Cuir : <b>MONTAN</b></p>  <p>80/80 cm max. (Facture : 0,5 m² min.)</p>
Description	Revêtement de meuble tissu	Revêtement de meuble tissu	Revêtement de meuble tissu	Cuir de bœuf complet env. 4 - 5 m²	Cuir
Référence	<b>ROMBST</b>	<b>ROMBST</b>	<b>ROMBST</b>	<b>ROLEHAU</b>	<b>ROLEZU</b>
	(par ml)	(par ml)	(par ml)	(la pièce)	(par m²)

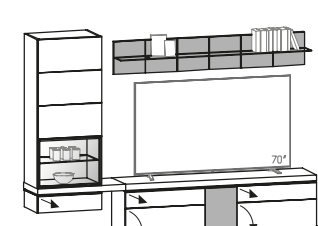
<p><b>Suggestion 129</b> L/P/H en cm : 224 / 42,8 / 188</p> 	Référence <b>voir illustration</b>	<b>ROV129-L</b>	
	Référence ( <b>inversé</b> )	<b>ROV129-R</b>	
	Bois	<b>CHÊNE</b>	<b>NOYER</b>
	Supplément tiroir 160 au lieu d'un rabat (RO-S16)		
	Supplément éclairage avec interrupteur (RO-WW44S)		
	Supplément éclairage avec radio et variateur (RO-FW44S)		
	Supplément gaine de câble (RO-D)		
	Suggestion (ill.) comprenant :	1x ROL16 1x ROHE40-R 1x ROW44S-L	Buffet bas 160, 1 abattant, 2 tiroirs Unité murale 40/128, 1 porte, ferrage à droite Panneau mural en pierre 40/134, 4 tablettes en verre, Panneau gauche


<p><b>Suggestion 140</b> L/P/H en cm : 256 / 42,8 / 201,6</p> 	Référence <b>voir illustration</b>	<b>ROV138-L</b>	
	Référence ( <b>inversé</b> )	<b>ROV138-R</b>	
	Bois	<b>CHÊNE</b>	<b>NOYER</b>
	Supplément tiroir 128 au lieu d'un rabat (RO-S12)		
	Supplément vitrines et éclairage de bord avec interrupteur (W: RO-W64, RO-W19)		
	Supplément vitrines et éclairage de bord avec radio (F: RO-F64, RO-F19)		
	Supplément éclairage compl. avec interrupteur (incl. frontspot) (BW: RO-W1, RO-W64, RO-W19)		
	Supplément éclairage compl. avec radio (incl. frontspot) (BF: RO-F1, RO-F64, RO-F19)		
Supplément paroi arrière en pierre (RO-SR64)			
Supplément gaine de câble (RO-D)			
Suggestion (ill.) comprenant :	1x ROL20S-L 1x ROHE64G-R 1x ROWB19S	Buffet bas 208, 2 portes, 1 abattant, 1 tiroir, accent pierre, portes à gauche Vitrine suspendue 64/128, 1 porte, ferrage à droite Étagère pierre 192	

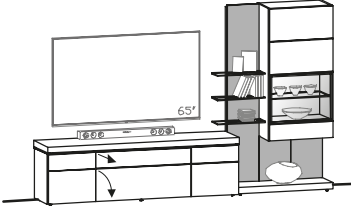
<p><b>Suggestion 142</b> L/P/H en cm : 256,4 / 42,8 / 202,9</p> 	Référence <b>voir illustration</b>	<b>ROV142-L</b>	
	Référence ( <b>inversé</b> )	<b>ROV142-R</b>	
	Bois	<b>CHÊNE</b>	<b>NOYER</b>
	Supplément tiroir 96 au lieu d'un rabat (RO-S96)		
	Supplément vitrines et éclairage de bord avec interrupteur (W: RO-W64, RO-W16)		
	Supplément vitrines et éclairage de bord avec radio (F: RO-F64, RO-F16)		
	Supplément éclairage compl. avec interrupteur (incl. frontspot) (BW: RO-W2, RO-W64, RO-W16)		
	Supplément éclairage compl. avec radio (incl. frontspot) (BF: RO-F2, RO-F64, RO-F16)		
Supplément paroi arrière en pierre (RO-SR64)			
Supplément gaine de câble (RO-D)			
Suggestion (ill.) comprenant :	1x ROL16S-L 1x ROHK96-R 1x ROWB16S	Buffet bas 160, 2 portes, 1 abattant, 1 tiroir, accent pierre, portes à gauche Élément combiné suspendu 96/169, 2 portes, 1 tiroir, ferrage à droite Étagère pierre 160	

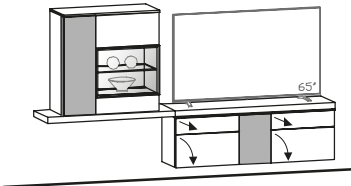
<p><b>Suggestion 155</b> L/P/H en cm : 264 / 42,8 / 187</p> 	Référence <b>voir illustration</b>	<b>ROV155-L</b>							
	Référence ( <b>inversé</b> )	<b>ROV155-R</b>							
	Bois	<b>CHÊNE</b>	<b>NOYER</b>						
	Supplément tiroir 80 au lieu d'un rabat (RO-S80)*								
	Supplément vitrines et éclairage de bord avec interrupteur (W: RO-W64, RO-WW43S)								
	Supplément vitrines et éclairage de bord avec radio (F: RO-F64, RO-FW43S)								
	Supplément éclairage compl. avec interrupteur (incl. frontspot) (BW: RO-W1, RO-W64, RO-WW43S)								
	Supplément éclairage compl. avec radio (incl. frontspot) (BF: RO-F1, RO-F64, RO-FW43S)								
	Supplément paroi arrière en pierre (RO-SR64)								
	Supplément gaine de câble (RO-D)								
<p>Suggestion (ill.) comprenant :</p> <table border="0"> <tr> <td>1x ROL19M</td> <td>Buffet bas 192, 1 porte, 2 abattants, 2 tiroirs, accent pierre</td> </tr> <tr> <td>1x ROHE6G-R</td> <td>armoie suspendue 64/114, 2 portes, ferrage à droite</td> </tr> <tr> <td>1x ROW43S-L</td> <td>Panneau mural en pierre 40/112, 3 tablettes en verre, Panneau gauche</td> </tr> </table>				1x ROL19M	Buffet bas 192, 1 porte, 2 abattants, 2 tiroirs, accent pierre	1x ROHE6G-R	armoie suspendue 64/114, 2 portes, ferrage à droite	1x ROW43S-L	Panneau mural en pierre 40/112, 3 tablettes en verre, Panneau gauche
1x ROL19M	Buffet bas 192, 1 porte, 2 abattants, 2 tiroirs, accent pierre								
1x ROHE6G-R	armoie suspendue 64/114, 2 portes, ferrage à droite								
1x ROW43S-L	Panneau mural en pierre 40/112, 3 tablettes en verre, Panneau gauche								

<p><b>Suggestion 168</b> L/P/H en cm : 280,4 / 42,8 / 187</p> 	Référence <b>voir illustration</b>	<b>ROV168-L</b>							
	Référence ( <b>inversé</b> )	<b>ROV168-R</b>							
	Bois	<b>CHÊNE</b>	<b>NOYER</b>						
	Supplément tiroir 160 au lieu d'un rabat (RO-S16)								
	Supplément vitrines et éclairage de bord avec interrupteur (W: RO-W64, RO-W16)								
	Supplément vitrines et éclairage de bord avec radio (F: RO-F64, RO-F16)								
	Supplément éclairage compl. avec interrupteur (incl. frontspot) (BW: RO-BW641, RO-W16)								
	Supplément éclairage compl. avec radio (incl. frontspot) (BF: RO-BF641, RO-F16)								
	Supplément paroi arrière en pierre (RO-SR64)								
	Supplément gaine de câble (RO-D)								
<p>Suggestion (ill.) comprenant :</p> <table border="0"> <tr> <td>1x ROHL16</td> <td>Buffet bas suspendu 160, 1 abattant, 2 tiroirs</td> </tr> <tr> <td>1x ROHK120-L</td> <td>Élément combiné suspendu 120/121, 2 portes, accent pierre, finition à gauche</td> </tr> <tr> <td>1x ROWB16S</td> <td>Étagère pierre 160</td> </tr> </table>				1x ROHL16	Buffet bas suspendu 160, 1 abattant, 2 tiroirs	1x ROHK120-L	Élément combiné suspendu 120/121, 2 portes, accent pierre, finition à gauche	1x ROWB16S	Étagère pierre 160
1x ROHL16	Buffet bas suspendu 160, 1 abattant, 2 tiroirs								
1x ROHK120-L	Élément combiné suspendu 120/121, 2 portes, accent pierre, finition à gauche								
1x ROWB16S	Étagère pierre 160								

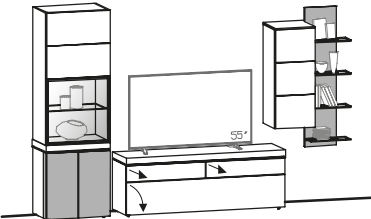
<p><b>Suggestion 181</b> L/P/H en cm : 280,4 / 42,8 / 202,9</p> 	Référence <b>voir illustration</b>	<b>ROV181-L</b>							
	Référence ( <b>inversé</b> )	<b>ROV181-R</b>							
	Bois	<b>CHÊNE</b>	<b>NOYER</b>						
	Supplément tiroir 80 au lieu d'un rabat (RO-S80)*								
	Supplément vitrines et éclairage de bord avec interrupteur (W: RO-W64, RO-W19)								
	Supplément vitrines et éclairage de bord avec radio (F: RO-F64, RO-F19)								
	Supplément éclairage compl. avec interrupteur (incl. frontspot) (BW: RO-W1, RO-W64, RO-W19)								
	Supplément éclairage compl. avec radio (incl. frontspot) (BF: RO-F1, RO-F64, RO-F19)								
	Supplément paroi arrière en pierre (RO-SR64)								
	Supplément gaine de câble (RO-D)								
<p>Suggestion (ill.) comprenant :</p> <table border="0"> <tr> <td>1x ROL19M</td> <td>Buffet bas 192, 1 porte, 2 abattants, 2 tiroirs, accent pierre</td> </tr> <tr> <td>1x ROHK88-L</td> <td>Élément combiné suspendu 88/169, 2 portes, 1 tiroir, finition à gauche</td> </tr> <tr> <td>1x ROWB19S</td> <td>Étagère pierre 192</td> </tr> </table>				1x ROL19M	Buffet bas 192, 1 porte, 2 abattants, 2 tiroirs, accent pierre	1x ROHK88-L	Élément combiné suspendu 88/169, 2 portes, 1 tiroir, finition à gauche	1x ROWB19S	Étagère pierre 192
1x ROL19M	Buffet bas 192, 1 porte, 2 abattants, 2 tiroirs, accent pierre								
1x ROHK88-L	Élément combiné suspendu 88/169, 2 portes, 1 tiroir, finition à gauche								
1x ROWB19S	Étagère pierre 192								

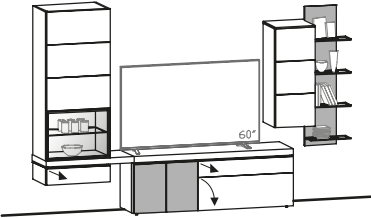
<p><b>Suggestion 194</b> L/P/H en cm : 288,4 / 43,2 / 201,6</p> 	Référence <b>voir illustration</b>	<b>ROV194-L</b>							
	Référence ( <b>inversé</b> )	<b>ROV194-R</b>							
	Bois	<b>CHÊNE</b>	<b>NOYER</b>						
	Supplément tiroir 160 au lieu d'un rabat (RO-S16)*								
	Supplément vitrines et éclairage de bord avec interrupteur (W: RO-WP64, RO-W64)								
	Supplément vitrines et éclairage de bord avec radio (F: RO-FP64, RO-F64)								
	Supplément éclairage compl. avec interrupteur (incl. frontspot) (BW: RO-WP64, RO-BW642)								
	Supplément éclairage compl. avec radio (incl. frontspot) (BF: RO-FP64, RO-BF642)								
	Supplément paroi arrière en pierre (RO-SR66)								
	Supplément gaine de câble (RO-D)								
<p>Suggestion (ill.) comprenant :</p> <table border="0"> <tr> <td>1x ROL16</td> <td>Buffet bas 160, 1 abattant, 2 tiroirs</td> </tr> <tr> <td>1x ROP64</td> <td>Panneau en pierre 64/202, plate-forme, 3 étagères en verre</td> </tr> <tr> <td>1x ROV64S-R</td> <td>Vitrine 64, 4 portes, accent pierre, finition à droite</td> </tr> </table>				1x ROL16	Buffet bas 160, 1 abattant, 2 tiroirs	1x ROP64	Panneau en pierre 64/202, plate-forme, 3 étagères en verre	1x ROV64S-R	Vitrine 64, 4 portes, accent pierre, finition à droite
1x ROL16	Buffet bas 160, 1 abattant, 2 tiroirs								
1x ROP64	Panneau en pierre 64/202, plate-forme, 3 étagères en verre								
1x ROV64S-R	Vitrine 64, 4 portes, accent pierre, finition à droite								

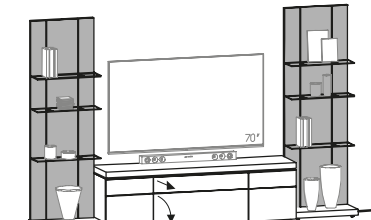
<p><b>Suggestion 207</b> L/P/H en cm : 288,2 / 42,8 / 179,5</p> 	Référence <b>voir illustration</b>	<b>ROV207-L</b>						
	Référence ( <b>inversé</b> )	<b>ROV207-R</b>						
	Bois	<b>CHÊNE</b>	<b>NOYER</b>					
	Supplément tiroir 96 au lieu d'un rabat (RO-S96)							
	Supplément vitrines et éclairage de bord avec interrupteur (RO-WK112)							
	Supplément vitrines et éclairage de bord avec radio (RO-FK112)							
	Supplément paroi arrière en pierre (RO-SR64)							
	Supplément gaine de câble (RO-D)							
	<p>Suggestion (ill.) comprenant :</p> <table border="0"> <tr> <td>1x ROL19</td> <td>Buffet bas 192, 2 portes, 1 abattant, 1 tiroir</td> </tr> <tr> <td>1x ROK112-R</td> <td>Élément combiné 112/180, 1 porte, étagères en verre, finition à droite</td> </tr> </table>				1x ROL19	Buffet bas 192, 2 portes, 1 abattant, 1 tiroir	1x ROK112-R	Élément combiné 112/180, 1 porte, étagères en verre, finition à droite
	1x ROL19	Buffet bas 192, 2 portes, 1 abattant, 1 tiroir						
1x ROK112-R	Élément combiné 112/180, 1 porte, étagères en verre, finition à droite							

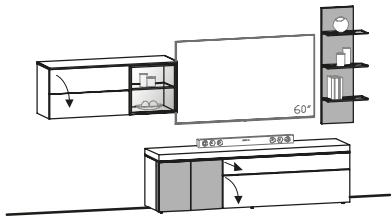
<p><b>Suggestion 221</b> L/P/H en cm : 288,4 / 42,8 / 171</p> 	Référence <b>voir illustration</b>	<b>ROV221-L</b>					
	Référence ( <b>inversé</b> )	<b>ROV221-R</b>					
	Bois	<b>CHÊNE</b>	<b>NOYER</b>				
	Supplément tiroir 64 au lieu d'un rabat (RO-S64)*						
	Supplément éclairage de vitrine avec interrupteur (RO-W64)						
	Supplément éclairage de vitrine avec radio et variateur de lumière (RO-F64)						
	Supplément éclairage compl. avec interrupteur (incl. frontspot) (BW: RO-W1, RO-BW641)						
	Supplément éclairage compl. avec radio (incl. frontspot) (BF: RO-F1, RO-BF641)						
	Supplément paroi arrière en pierre (RO-SR64)						
	Supplément gaine de câble (RO-D)						
<p>Suggestion (ill.) comprenant :</p> <table border="0"> <tr> <td>1x ROHL16M</td> <td>Buffet bas suspendu 160, 1 porte, 2 abattants, 2 tiroirs, accent pierre</td> </tr> <tr> <td>1x ROHK128-L</td> <td>Élément combiné suspendu 128/105, 2 portes, accent pierre, finition à gauche</td> </tr> </table>				1x ROHL16M	Buffet bas suspendu 160, 1 porte, 2 abattants, 2 tiroirs, accent pierre	1x ROHK128-L	Élément combiné suspendu 128/105, 2 portes, accent pierre, finition à gauche
1x ROHL16M	Buffet bas suspendu 160, 1 porte, 2 abattants, 2 tiroirs, accent pierre						
1x ROHK128-L	Élément combiné suspendu 128/105, 2 portes, accent pierre, finition à gauche						



<p><b>Suggestion 272</b> L/P/H en cm : 312 / 43,2 / 201,6</p> 	Référence voir illustration	<b>ROV272-L</b>									
	Référence (inversé)	<b>ROV272-R</b>									
	Bois	<b>CHÊNE</b>	<b>NOYER</b>								
	Supplément tiroir 160 au lieu d'un rabat (RO-S16)										
	Supplément vitrines et éclairage de bord avec interrupteur (W: RO-W64, RO-WW44S)										
	Supplément vitrines et éclairage de bord avec radio (F: RO-F64, RO-FW44S)										
	Supplément éclairage compl. avec interrupteur (incl. frontspot) (BW: RO-BW642, RO-WW44S)										
	Supplément éclairage compl. avec radio (incl. frontspot) (BF: RO-BF642, RO-FW44S)										
	Supplément paroi arrière en pierre (RO-SR66)										
	Supplément gaine de câble (RO-D)										
<p>Suggestion (ill.) comprenant :</p> <table border="0"> <tr> <td>1x ROL16</td> <td>Buffet bas 160, 1 abattant, 2 tiroirs</td> </tr> <tr> <td>1x ROV64S-L</td> <td>Vitrine 64, 4 portes, accent pierre, finition à gauche</td> </tr> <tr> <td>1x ROHE4-R</td> <td>Unité murale 40/98, 1 porte, ferrage à droite</td> </tr> <tr> <td>1x ROW44S-L</td> <td>Panneau mural en pierre 40/134, 4 tablettes en verre, Panneau gauche</td> </tr> </table>				1x ROL16	Buffet bas 160, 1 abattant, 2 tiroirs	1x ROV64S-L	Vitrine 64, 4 portes, accent pierre, finition à gauche	1x ROHE4-R	Unité murale 40/98, 1 porte, ferrage à droite	1x ROW44S-L	Panneau mural en pierre 40/134, 4 tablettes en verre, Panneau gauche
1x ROL16	Buffet bas 160, 1 abattant, 2 tiroirs										
1x ROV64S-L	Vitrine 64, 4 portes, accent pierre, finition à gauche										
1x ROHE4-R	Unité murale 40/98, 1 porte, ferrage à droite										
1x ROW44S-L	Panneau mural en pierre 40/134, 4 tablettes en verre, Panneau gauche										

<p><b>Suggestion 285</b> L/P/H en cm : 312 / 42,8 / 202,9</p> 	Référence voir illustration	<b>ROV285-L</b>									
	Référence (inversé)	<b>ROV285-R</b>									
	Bois	<b>CHÊNE</b>	<b>NOYER</b>								
	Supplément tiroir 96 au lieu d'un rabat (RO-S96)										
	Supplément vitrines et éclairage de bord avec interrupteur (W: RO-W64, RO-WW44S)										
	Supplément vitrines et éclairage de bord avec radio (F: RO-F64, RO-FW44S)										
	Supplément éclairage compl. avec interrupteur (incl. frontspot) (BW: RO-W2, RO-W64, RO-WW44S)										
	Supplément éclairage compl. avec radio (incl. frontspot) (BF: RO-F2, RO-F64, RO-FW44S)										
	Supplément paroi arrière en pierre (RO-SR64)										
	Supplément gaine de câble (RO-D)										
<p>Suggestion (ill.) comprenant :</p> <table border="0"> <tr> <td>1x ROL16S-L</td> <td>Buffet bas 160, 2 portes, 1 abattant, 1 tiroir, accent pierre, portes à gauche</td> </tr> <tr> <td>1x ROHK88-L</td> <td>Élément combiné suspendu 88/169, 2 portes, 1 tiroir, finition à gauche</td> </tr> <tr> <td>1x ROHE4-R</td> <td>Unité murale 40/98, 1 porte, ferrage à droite</td> </tr> <tr> <td>1x ROW44S-L</td> <td>Panneau mural en pierre 40/134, 4 tablettes en verre, Panneau gauche</td> </tr> </table>				1x ROL16S-L	Buffet bas 160, 2 portes, 1 abattant, 1 tiroir, accent pierre, portes à gauche	1x ROHK88-L	Élément combiné suspendu 88/169, 2 portes, 1 tiroir, finition à gauche	1x ROHE4-R	Unité murale 40/98, 1 porte, ferrage à droite	1x ROW44S-L	Panneau mural en pierre 40/134, 4 tablettes en verre, Panneau gauche
1x ROL16S-L	Buffet bas 160, 2 portes, 1 abattant, 1 tiroir, accent pierre, portes à gauche										
1x ROHK88-L	Élément combiné suspendu 88/169, 2 portes, 1 tiroir, finition à gauche										
1x ROHE4-R	Unité murale 40/98, 1 porte, ferrage à droite										
1x ROW44S-L	Panneau mural en pierre 40/134, 4 tablettes en verre, Panneau gauche										

<p><b>Suggestion 294</b> L/P/H en cm : 320,2 / 42,8 /</p> 	Référence	<b>ROV294</b>							
	Bois	<b>CHÊNE</b>	<b>NOYER</b>						
	Supplément tiroir 96 au lieu d'un rabat (RO-S96)								
	Supplément éclairage avec interrupteur (W: 2x RO-WP64)								
	Supplément éclairage avec radio et variateur (F: 2x RO-FP64)								
	Supplément gaine de câble (RO-D)								
	<p>Suggestion (ill.) comprenant :</p> <table border="0"> <tr> <td>1x ROP64</td> <td>Panneau en pierre 64/202, plate-forme, 3 étagères en verre</td> </tr> <tr> <td>1x ROL19</td> <td>Buffet bas 192, 2 portes, 1 abattant, 1 tiroir</td> </tr> <tr> <td>1x ROP64</td> <td>Panneau en pierre 64/202, plate-forme, 3 étagères en verre</td> </tr> </table>				1x ROP64	Panneau en pierre 64/202, plate-forme, 3 étagères en verre	1x ROL19	Buffet bas 192, 2 portes, 1 abattant, 1 tiroir	1x ROP64
1x ROP64	Panneau en pierre 64/202, plate-forme, 3 étagères en verre								
1x ROL19	Buffet bas 192, 2 portes, 1 abattant, 1 tiroir								
1x ROP64	Panneau en pierre 64/202, plate-forme, 3 étagères en verre								

<p><b>Suggestion 298</b>      L/P/H en cm : 324 / 42,8 / 185</p> 	Référence <b>voir illustration</b>		<b>ROV298-L</b>						
	Référence ( <b>inversé</b> )		<b>ROV298-R</b>						
	Bois		<b>CHÊNE</b>	<b>NOYER</b>					
	Supplément tiroir 128 au lieu d'un rabat (RO-S12)								
	Supplément vitrines et éclairage de bord avec interrupteur (W: RO-W48, RO-WW43S)								
	Supplément vitrines et éclairage de bord avec radio (F: RO-F48, RO-FW43S)								
	Supplément éclairage compl. avec interrupteur (incl. frontspot) (BW: RO-W2, RO-W48, RO-WW43S)								
	Supplément éclairage compl. avec radio (incl. frontspot) (BF: RO-F2, RO-F48, RO-FW43S)								
	Supplément paroi arrière en pierre (RO-SR44)								
	Supplément gaine de câble (RO-D)								
	<p>Suggestion (ill.) comprenant :</p> <table border="0"> <tr> <td>1x ROL19S-L</td> <td>Buffet bas 192, 2 portes, 1 abattant, 1 tiroir, accent pierre, portes à gauche</td> </tr> <tr> <td>1x ROHU12-R</td> <td>Élément suspendu 128/50, 1 porte vitrée, 1 abattant, finition à droite</td> </tr> <tr> <td>1x ROW43S-L</td> <td>Panneau mural en pierre 40/112, 3 tablettes en verre, Panneau gauche</td> </tr> </table>				1x ROL19S-L	Buffet bas 192, 2 portes, 1 abattant, 1 tiroir, accent pierre, portes à gauche	1x ROHU12-R	Élément suspendu 128/50, 1 porte vitrée, 1 abattant, finition à droite	1x ROW43S-L
1x ROL19S-L	Buffet bas 192, 2 portes, 1 abattant, 1 tiroir, accent pierre, portes à gauche								
1x ROHU12-R	Élément suspendu 128/50, 1 porte vitrée, 1 abattant, finition à droite								
1x ROW43S-L	Panneau mural en pierre 40/112, 3 tablettes en verre, Panneau gauche								

# CONDITIONS GÉNÉRALES DE VENTE

## 1. Généralités

1.1. Les conditions de vente et de livraison, ci-après « CGV » s'appliquent pour toutes les relations commerciales (contrats de vente, contrats de services, contrats de planification, etc.) de la société VOGLAUER Geschwändner & Zwilling GmbH, secteur d'activité Voglauer hotel-concept, ci-après dénommée « VOGLAUER », avec des clients. En passant une commande ou en concluant un contrat avec VOGLAUER, le client accepte leur caractère contraignant.

Toutes conditions générales de vente divergentes, contradictoires ou complémentaires, même si elles sont connues, ne font pas partie intégrante du contrat, à moins que leur validité ne soit expressément convenue par écrit. Si des conditions autres que celles contenues dans ces CGV sont convenues par écrit, celles-ci s'appliquent.

1.2. En principe, VOGLAUER ne conclut des contrats qu'avec des entreprises, raison pour laquelle les CGV ont été conçues pour des actes juridiques entre entreprises. Dans le cas exceptionnel où il des actes juridiques seraient conclus avec des consommateurs sur la base de ces CGV, ces dernières ne s'appliquent que dans le cas où elles ne s'opposent pas aux dispositions impératives de la protection des consommateurs.

## 2. Offre, prix

2.1. Tous les prix présentés par VOGLAUER dans des offres et des grilles tarifaires sont nets et sans engagement, à moins qu'il ne soit explicitement indiqué que la TVA légitime est incluse.

Le calcul de la TVA se fait séparément, en fonction des dispositions légales s'appliquant le jour de la livraison ou de la prestation. Des modifications d'ordre technique ou autre, apportées par VOGLAUER, restent dans le cadre du raisonnable. Si la commande d'un client ne contient aucun prix, ce sont les grilles tarifaires de VOGLAUER valables le jour de l'enregistrement de la commande, qui s'appliquent.

2.2. Les exportations sont en principe calculées et payées en euros. Si l'utilisation d'une autre devise est explicitement convenue, la facturation s'effectue sur la base du ratio de conversion en euros, le jour de la confirmation de la commande par VOGLAUER. Pour ce calcul, seul le cours des banques autrichiennes est pris en compte.

2.3 D'une manière générale, les exportations sont facturées en euros et également à payer en Euros. Dans le cas où il est explicitement convenu d'utiliser une autre monnaie, la facturation est établie sur la base du taux de change en vigueur à la date de la confirmation du contrat par VOGLAUER. Pour ce calcul, seul le cours de la Banque nationale d'Autriche (ÖNB) (publié sur : <https://www.oenb.at/zinssatzewechselkurs/>) est pertinent.

## 3. Réception des commandes, bases de la commande

3.1. En cas de commande à VOGLAUER, un contrat ne prend effet qu'en cas de confirmation écrite de la commande, de livraison de la marchandise, ou d'envoi de la facture par VOGLAUER.

En cas de commande, le client est tenu de mettre à disposition tous les documents conformes nécessaires. Tous frais supplémentaires résultant de divergences par rapport aux conditions réelles mentionnées dans les documents ou les plans mis à disposition par le client, ainsi que ceux liés à la remise tardive des documents, sont pris en charge par le client. Les modifications de la commande après acceptation de cette dernière ne sont possibles que d'un commun accord et par écrit.

## 4. Expédition, livraison

4.1 En l'absence d'accord contraire, la livraison de la marchandise est franco de port. La marchandise est déchargée du moyen de transport dans laquelle elle a été acheminée et mise à disposition du cocontractant à l'emplacement désigné à cet effet dans la zone d'accès ou de préparation des commandes. Une assurance de transport n'est conclue qu'à la demande expresse du client. Le coût est à la charge exclusive du client. En l'absence de dispositions écrites contraires, le risque financier est transféré au client au moment de l'envoi de la marchandise, et, en cas de retard dans la réception de la part du client, dès lors que VOGLAUER est prêt à expédier la commande.

4.2 En l'absence d'accord écrit contraire, il appartient à VOGLAUER de choisir le lieu d'expédition, l'itinéraire et le moyen de transport pour le mieux, sans que cela n'engage sa responsabilité de choisir le transport le moins cher et le plus rapide. Les délais de livraison indiqués sont toujours sans garantie, à moins que les parties n'en aient expressément et par écrit convenu autrement.

4.3 D'une manière générale, les délais de livraison convenus commencent à courir à dater de la confirmation de la commande. Dans le cas où, à cette date (début du délai de livraison), VOGLAUER ne dispose pas des documents nécessaires à la fabrication, comme en particulier les dimensions réelles des espaces, le délai de livraison commence à courir à compter de la date de réception par VOGLAUER du dernier document nécessaire à la fabrication. Le client est tenu de veiller à ce que ces documents soient transmis rapidement. Les dates de livraison (délais de livraison) sont prolongées du nombre de jours de retard de montage non imputables à VOGLAUER. Dans le cas où le client doit payer un acompte, le délai de livraison ne commence à courir qu'après réception dûment acceptée.

4.4 Dans le cas où le client - même sans faute de sa part - a du retard dans la réception de l'objet de la livraison, VOGLAUER est en droit d'exiger le paiement des frais de stockage locaux habituels. De surcroît, VOGLAUER est également habilité à rompre le contrat de livraison, et il incombe au client de régler la différence entre le prix conclu et les recettes à attendre de la transformation de l'objet de la livraison. Dans le cas où le montage a été convenu, le client est tenu de réceptionner les objets du marché par une inspection effectuée immédiatement après l'achèvement du montage. En cas de refus de réception, les règles applicables sont celles qui régissent la demeure du créancier.

4.5 Dans le cas où les délais de livraison convenus sont dépassés de plus de trois semaines par VOGLAUER, le client est en droit, après avoir fixé un délai supplémentaire raisonnable, de rompre le contrat. Si le délai de livraison est dépassé pour des raisons liées à l'exploitation, ne pouvant pas être évitées par VOGLAUER même avec toute la diligence d'un bon commerçant (notamment en cas de grèves, perturbations de l'exploitation, pénurie de matières premières, mais aussi en cas de force majeure, par exemple, en cas d'épidémies et de pandémies entraînant des fermetures de sites d'exploitation (« lockdowns » etc.), le client n'aura le droit de rétractation en cas de dépassement du délai de livraison de 2 mois qu'après avoir accordé un délai supplémentaire raisonnable.

4.6 Afin d'assurer une livraison efficace et rationnelle de la part de VOGLAUER ou du cocontractant, les parties conviennent d'utiliser exclusivement, pour la livraison et le déchargement des marchandises, les normes de déchargement publiées par Zukunftsinitiative Möbellogistik (ZIMLOG) dans leur version la plus récente. Celles-ci sont téléchargeables à l'adresse [www.dcc-moebel.org/zimlog.html](http://www.dcc-moebel.org/zimlog.html) sur Internet, ou peuvent être envoyées en format texte au cocontractant, à sa demande.

4.7 Voglauer a le droit de procéder à des sur- ou sous-livraisons usuelles dans le commerce. Le cocontractant n'est pas autorisé à refuser la réception au motif exposé ci-dessus.

4.8 Toute pénalité contractuelle convenue au cas par cas entre le fournisseur et le cocontractant n'est applicable que dans le cas où le cocontractant a exprimé par écrit une réserve fondée dès réception de la marchandise.

4.9 Toute réserve donnant lieu à une pénalité contractuelle doit être adressée directement vers VOGLAUER. Les salariés de VOGLAUER, transporteurs ou autres tiers ne sont pas habilités à être les destinataires de la réserve à l'origine d'une pénalité contractuelle.

## 5. Résiliation du contrat

5.1. Si le client ne remplit pas, ou que partiellement, ses obligations contractuelles, VOGLAUER est autorisé à résilier le contrat. Le droit de résilier le contrat peut également s'appliquer à une partie de l'objet de livraison. Dans ce cas, VOGLAUER est tenu de livrer de la partie de l'objet de livraison qui n'est pas concernée par la résiliation, et le client de s'en acquitter.

5.2. Si le droit de rétractation de VOGLAUER s'applique pour des raisons dont le client doit répondre, et ce sans qu'aucune faute ne soit imputable à VOGLAUER, ou si le client résilie le contrat sans y être autorisé, celui-ci est dans l'obligation de régler le montant des prestations préalables réalisées dans le cadre de l'exécution du contrat (par ex. les prestations de planification, l'achat de matériel, les dépenses en main-d'œuvre, et autres prestations semblables) et correspondant à la valeur proportionnelle de la commande. VOGLAUER est en droit de réclamer un forfait de 25 % de la valeur de la commande pour les prestations préalables, sans avoir à présenter un justificatif particulier de chaque prestation. Les fabrications spéciales doivent être entièrement prises en charge, après déduction des frais de montage et de livraison.

## 6. Montage

6.1. Le client doit veiller à ce que le montage soit effectué sans retard et, en particulier, à ce que les monteurs ne soient pas gênés par d'autres techniciens. En outre, les espaces à équiper dans la zone de montage doivent être, si nécessaire,

chauffés, nettoyés, suffisamment éclairés et équipés d'un raccordement électrique. Les frais de consommation électrique et d'eau sont à la charge du client. Le client doit veiller à ce que les revêtements de sol soient anti-dérapants et suffisamment recouverts pour éviter les saillies ou les dommages.

6.2. Si, au cours du montage, des raccordements avec des objets du client ou d'un tiers (par ex. fixation à la maçonnerie perçage ou ciselage) doivent être effectués, le client a l'obligation, avant le début des travaux, d'informer VOGLAUER des zones à risques. Il doit en partie cultiver l'informe de l'emplacement des conduites d'électricité, de gaz, d'eau, et d'autres systèmes d'alimentation.

6.3 VOGLAUER n'a pas d'obligation d'analyser les propriétés des murs ou des objets sur lesquels des fixations seront effectuées dans le cadre du montage. Le client est, en revanche, dans l'obligation d'informer VOGLAUER sur les propriétés des murs ou des objets pouvant empêcher un montage simple et sans heurts. Tout surcroît résultant de la méconnaissance des propriétés des murs ou des objets sera pris en charge par le client.

6.4. Des coûts supplémentaires liés aux heures supplémentaires et aux retards de montage occasionnés par le client, ainsi que pour des prestations non comprises dans la confirmation de commande, ou encore des travaux résultant d'un environnement non adapté, seront facturés à part et en sus. Le nettoyage de fin de chantier doit être effectué par le client, à sa propre charge. Sauf stipulation contraire dans les accords contractuels, les prestations de montage proposées par VOGLAUER n'incluent pas le montage et le raccordement d'appareils électriques ou de luminaires. Sauf stipulation contraire, il revient au client de mandater ces travaux, à ses propres frais, à une entreprise spécialisée adaptée. Le matériel de conditionnement doit être éliminé par le client et à ses propres frais.

6.5 VOGLAUER n'est pas dans l'obligation d'inspecter les caractéristiques des murs ou objets sur lesquels des fixations doivent être effectuées au cours du montage. En revanche, le client est dans l'obligation d'informer VOGLAUER des caractéristiques des murs ou objets pouvant compromettre un montage simple et aisé. Tout surcroît occasionné par la méconnaissance des caractéristiques des parois ou objets est à la charge du client.

6.6 Les surcoûts occasionnés par les heures supplémentaires et retards de montage imputables au client, par les prestations non contenues dans la confirmation du marché, ainsi que celles occasionnées par des défauts de l'existant, sont facturés séparément et en sus. Cela vaut également pour le cas où VOGLAUER a réalisé le montage dans le cadre d'un marché forfaitaire, ou celui où les prestations de montage ont été réalisées à un prix réduit.

6.7 Le nettoyage des locaux après le montage doit être effectué par le client à ses frais. En l'absence de dispositions contractuelles contraires, les prestations de montage offertes par VOGLAUER n'incluent pas le montage et le raccordement d'appareils électriques de toutes catégories ou de luminaires. Sauf disposition contraire, le client fait effectuer ces travaux à ses frais par un entrepreneur dûment agréé. Le matériel de conditionnement est à éliminer par le client à ses frais.

## 7. Réclamation

Le client doit contrôler la marchandise livrée quant à d'éventuels défauts immédiatement, c'est-à-dire dans un délai de huit jours civils au plus tard. Dans le cas de livraisons incomplètes, incorrectes ou de la constatation de défauts visibles, il appartient d'en informer VOGLAUER par voie écrite dès l'arrivée de la marchandise ; dans le cas de défauts et vices cachés, en revanche, il appartient de le faire dès leur constatation. La réclamation doit décrire précisément la catégorie et l'ampleur du défaut allégué. Dans le cas où les défauts et vices ne sont pas signalés en temps utile, la livraison est réputée autorisée et l'exercice du droit à la garantie exclu.

Le client s'acquitte de son obligation d'inspection, sans ouvrir l'emballage, par des méthodes appropriées d'examen de la marchandise afin de détecter les défauts visibles, quantitatifs ou qualitatifs (ci-après « méthodes appropriées »). Les méthodes appropriées sont notamment, mais sans caractère exhaustif, (i) l'examen de la quantité de marchandise livrée; (ii) l'inspection visuelle de l'emballage; (iii) l'inspection de la marchandise afin de détecter d'éventuelles avaries de transport ou autres dommages visibles extérieurement.

Le cocontractant est dans l'obligation de signaler sans délai, et au plus tard dans un délai de deux jours ouvrables, les défauts visibles. Le délai de réclamation est considéré comme respecté dans la mesure où la réclamation pour défauts est envoyée dans les délais.

Toute réclamation pour défauts n'est valable que si elle est rédigée sous forme de texte.

## 8. Garantie

Les marchandises livrées par VOGLAUER font l'objet d'une garantie d'un an à compter de la date de livraison. En ce qui concerne les appareils électriques et luminaires livrés par VOGLAUER, la garantie porte sur une durée de six mois.

Le droit du client à bénéficier de la garantie suppose qu'il ait rempli ses obligations légales d'inspection et de réclamation. Dans le cas où le client ne remplit pas en temps utile ses obligations réglementaires d'inspection ou de réclamation, la responsabilité de VOGLAUER pour un défaut non signalé n'est pas engagée.

En cas de réclamation fondée et présentée dans les délais, VOGLAUER, tenant dûment compte des intérêts du client, applique la garantie en réparant la marchandise, en accordant une réduction de prix , en effectuant une livraison de substitution (échange), ou encore en reprenant la marchandise contre remboursement du prix d'achat. Le choix de la forme de la garantie appartient à VOGLAUER. Dans le cas où VOGLAUER ne remplirait pas son obligation d'application de garantie dans un délai raisonnable, le client est autorisé à procéder à une réduction raisonnable du prix, ou à rompre le contrat. Les activités accomplies par VOGLAUER et rendues nécessaires par des réclamations injustifiées, sont considérées comme une commande dont l'exécution est à payer par le client.

Sont notamment exclus de la garantie :

- les marchandises mises à disposition par le client;
- les défauts découlant de vices de l'existant (mur endommagé, humidité des constructions, vices de construction etc);
- les problèmes liés à la compatibilité des matériaux utilisés par VOGLAUER avec d'autres éléments et caractéristiques de l'espace à aménager, comme les meubles d'autres fournisseurs, les couleurs de lumière, le chauffage et autres;
- la déformation et la fissuration des bois massifs utilisés;
- le fonctionnement de l'objet de la livraison et l'adaptation du matériel utilisé à cet effet, lorsque la construction a été réalisée par le client ou son mandataire (ex architecte);
- les écarts mineurs de teinte et de structure de surface ou de placage des objets individuels de la livraison;
- les situations exclues dans le passaport de meuble qualifié de VOGLAUER ou dans la déclaration de garantie fabricant de VOGLAUER.

## 9. Clause de non-responsabilité

9.1. VOGLAUER est responsable des dommages survenus en dehors du champ d'application de la loi relative à la responsabilité du fait des produits défectueux, en cas de faute intentionnelle ou de négligence grossière. La responsabilité, en cas de légère négligence, est tout aussi exclue que le dédommagement de dommages consécutifs, de pertes de patrimoine, de pertes de gain, de pertes d'intérêts, et de dommages résultant de prétentions de tiers vis-à-vis du client.

9.2. Dans le cadre du champ d'application de la loi relative à la responsabilité du fait des produits défectueux, VOGLAUER est responsable des préjudices corporels et matériels subis par un consommateur. VOGLAUER n'est pas responsable des dommages matériels subis par une entreprise. En outre, le § 924 alinéa 2 ABGB (Code civil autrichien) et le droit de recours du client conformément au § 933b ABGB, sont exclus. Le délai de prescription des prétentions en dommages et intérêts est de trois ans maximum.

9.3. Les parties contractantes renoncent, par ailleurs, à toute demande de dommages et intérêts l'une contre l'autre pour tous les dommages occasionnés, dans le cas où ceux-ci seraient couverts par une assurance du sinistré. Ce renoncement ne s'applique pas aux dommages résultant d'une faute intentionnelle ou d'une négligence grossière ou dans le cas où, du fait de ce renoncement, l'assureur serait libéré de son obligation de prestation.

9.4. Le dispositif de verrouillage ou les coffres forts livrés par VOGLAUER n'étant qu'une protection contre le vol et l'effraction, les demandes de dommages et intérêts y afférents sont donc exclues. Il incombe donc au client de se procurer, à ses propres frais et risques, un éventuel dispositif de protection contre le vol et l'effraction et VOGLAUER n'est pas responsable de son contenu.

## 10. Paiement

10.1. Les factures des marchandises livrées sont réglées conformément aux termes convenus. Sauf accord contraire, le client doit verser un tiers du montant indiqué

dans la confirmation de commande en guise d'acompte, immédiatement après passage de la commande, puis un tiers 2 semaines avant la disponibilité de livraison, et le montant restant dû, indiqué dans le contrat de livraison, directement sur présentation de la facture et sans déduction. Sauf accord écrit sur le délai de paiement convenu entre les deux parties contractantes, les paiements des montants sont dus sans déduction, immédiatement après réception de la facture. Les traites et les chèques ne sont acceptés qu'à la condition d'un accord écrit particulier, et toujours qu'à titre de paiement. Les frais d'escompte et de traite sont à la charge du client. Le client prend acte du fait que les représentants commerciaux de VOGLAUER ne sont pas habilités à recouvrer des créances.

10.2. En cas de retard de paiement, des intérêts de retard à hauteur de 9,2 % majorés du taux d'intérêt de base seront appliqués. La revendication d'une compensation par le client est exclue, à moins que ces prétentions n'aient été reconnues et ne soient incontestables.

10.3. Si le client n'exerce plus aucune activité commerciale réglementaire, fait l'objet des mesures d'exécution, est confronté à des retours de chèques ou défauts de paiement, ou à une paralysie de paiement ou à une cessation de paiement, ou s'il demande une procédure de redressement judiciaire ou extrajudiciaire ou si, pour ses actifs, la faillite est demandée, ouverte ou une demande de faillite est rejetée faute de fortune couvrant les frais, VOGLAUER sera en droit d'exiger le paiement de toutes les créances découlant de la relation commerciale, même si des chèques ou des traites ont été acceptés ou un échelonnement de paiements a été accordé. Ceci s'applique également si le client est en retard de paiement ou que d'autres circonstances amenant à douter de sa solvabilité sont connues.

10.4. Le client n'est pas autorisé à bloquer des paiements en raison de vices qu'il aurait constatés, à moins que ces vices et la hauteur des montants à déduire ne soient reconnus par écrit par VOGLAUER ou constatés par la justice. La cession à des tiers de créances déférées par le client à l'encontre de VOGLAUER, ainsi que le transfert des droits et des devoirs issus du contrat conclu, n'est autorisée qu'après consentement écrit préalable de VOGLAUER.

10.5. Dans la mesure permise par la loi, VOGLAUER est en droit de céder à des tiers (par exemple, une banque ou un affacturateur) des créances dont il dispose à l'égard de son cocontractant, découlant de ses livraisons et prestations. Le cocontractant autorise la transmission à des tiers des données nécessaires au recouvrement des créances.

## 11. Réserve de propriété

11.1. Jusqu'au règlement complet des obligations du client, et en particulier jusqu'au règlement du prix d'achat avec tous les frais annexes, les intérêts, les honoraires et dépenses, la marchandise livrée, reste la propriété de VOGLAUER.

11.2. Des marchandises livrées pour un projet de construction déterminé dans le contexte d'une même commande, même si elles font l'objet de commandes, livraisons et factures partielles, font partie d'une commande unique. Dans ce cas, la réserve de propriété pour toutes les marchandises livrées pour le projet de construction correspondant ne s'étend que lorsque toutes les créances découlant de la commande unique sont réglées.

11.3. Le client n'est alors autorisé à revendre les marchandises soumises à la réserve de propriété que si celles-ci sont destinées à être des produits commerciaux ou si la réserve de propriété ne s'applique plus et que VOGLAUER l'autorise explicitement. Si la marchandise est revendue, le client cède les créances issues de la vente de la marchandise sous réserve à VOGLAUER. Le client est tenu de consigner cette session dans ses livres et, sur demande de VOGLAUER, de divulguer le nom du débiteur du prix de vente et d'indiquer le montant exact des créances cédées. VOGLAUER accepte la cession. Tous les honoraires ou taxes liés à la cession sont à la charge du client, et VOGLAUER ne peut faire l'objet d'un dédommagement ou d'une plainte. VOGLAUER est à tout moment autorisé à divulguer la cession et à percevoir lui-même les créances cédées.

11.4. Le client est tenu d'assurer à tout moment la marchandise de réserve contre les risques habituels, tels que les événements naturels, et de le prouver à VOGLAUER sur demande. Le client cède ainsi ses éventuels droits d'assurance à VOGLAUER. Le client est, par ailleurs, tenu de stocker la marchandise conformément aux consignes de VOGLAUER et selon le niveau actuel de la technique. Le client est tenu de traiter la marchandise avec précaution pendant la période de réserve de propriété.

11.5. Des réclamations de tiers sur la propriété de réserve de VOGLAUER (saisies ou description de saisie, autres injonctions du tribunal et/ou d'un organe gouvernemental) doivent être immédiatement communiquées à VOGLAUER. Le client doit apporter son soutien à VOGLAUER dans la défense des droits de ce dernier quant à la propriété de réserve et doit prendre en charge les frais y afférents, dans le cas où il aurait causé la mise en danger de la propriété de réserve de VOGLAUER.

11.6. En cas d'association ou de mélange de la marchandise de réserve avec d'autres articles, VOGLAUER devient copropriétaire du nouvel objet, et ce proportionnellement à la valeur de la marchandise de réserve par rapport à celle du nouvel objet au moment de l'association ou du mélange. Si le nouvel objet est revendu, le client cède une partie du prix d'achat de la revente, dans le sens de la réglementation susmentionnée, à VOGLAUER.

## 12. Propriété intellectuelle

12.1. Les marques, représentations ainsi que les illustrations, dessins côtés et descriptions correspondants sont la propriété intellectuelle de VOGLAUER et ne peuvent être reproduits ou transmis à des tiers sans l'autorisation écrite de VOGLAUER.

## 13. Publicité

13.1. Il est convenu que les objets préparés par VOGLAUER pour des besoins de publicité (listes de référence, prospectus, communiqué de presse, etc.) portant mention du nom du client et des représentations illustrées de l'objet en question peuvent être utilisés. Le client donne, dans ce contexte, l'autorisation à VOGLAUER de prendre des photos des objets équipés.

## 14. Force majeure

14.1. Des événements de force majeure qui touchent VOGLAUER ou l'un de ses sous-traitants, autorisent VOGLAUER à suspendre les livraisons pour la durée de la perturbation et à définir un délai supplémentaire raisonnable, sans prendre du retard, ou selon les conséquences de ces événements, à résilier partiellement ou dans son intégralité le contrat.

Sont notamment considérés comme événements de force majeure: toutes les catastrophes naturelles telles que les tremblements de terre, la foudre, la tempête, le gel, les inondations; par ailleurs, guerre, épidémies et pandémies, lois, interventions des autorités (par exemple, les lois et ordonnances adoptées pour endiguer la propagation de la COVID-19 et les restrictions qui en résultent, « lockdowns »), saisie, perturbations de transport, interdictions d'exportation, d'importation et de transit, restrictions relatives aux paiements internationaux, manque de matières premières et d'alimentation en énergie; en outre, les troubles d'exploitation tels que les explosions, les incendies, les grèves, le sabotage et tous les autres événements qui ne pourraient être contournés qu'en relation avec des frais disproportionnés et non justifiables sur le plan économique.

## 15. Autorisation relative à la protection des données

15.1. Le client accepte expressément l'enregistrement, le traitement et l'utilisation des données personnelles qu'il a mises à disposition ou qu'il mettra à disposition par VOGLAUER, à des fins de marketing ou pour la création d'une fiche client. Ce consentement inclut en particulier la transmission d'informations à des fins de publicité par fax, courrier, courriel ou par toute autre méthode de transmission. Le client peut révoquer cet accord à tout moment, avec effet sur l'avenir.

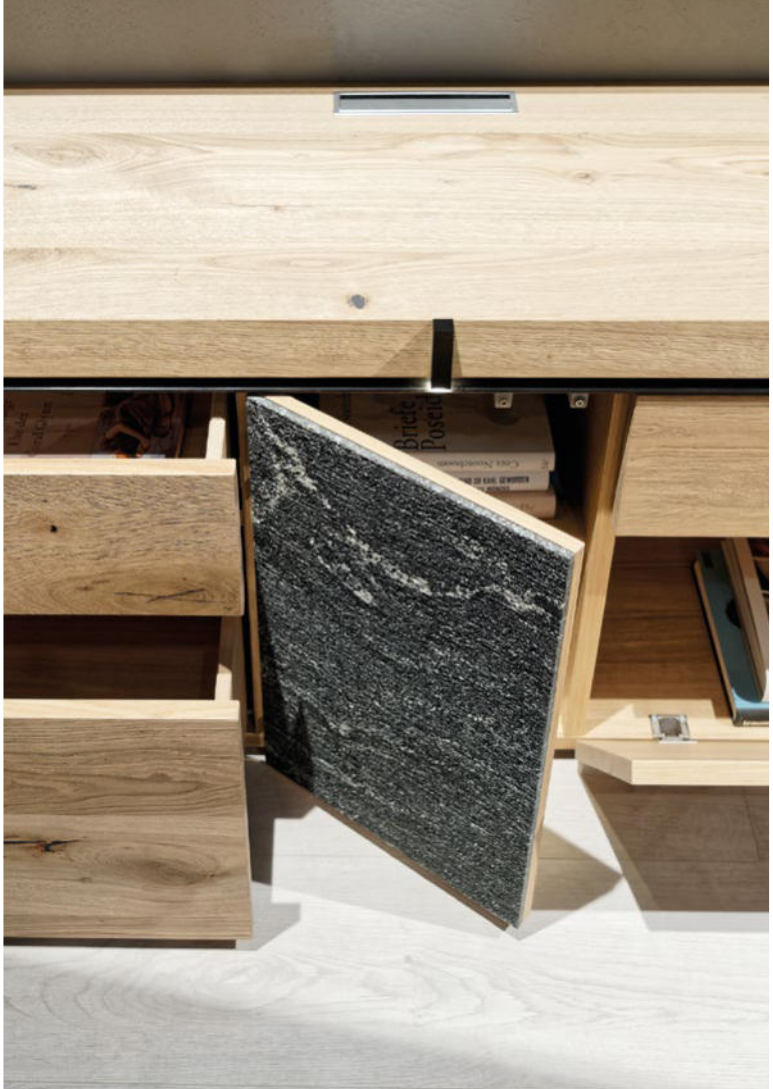
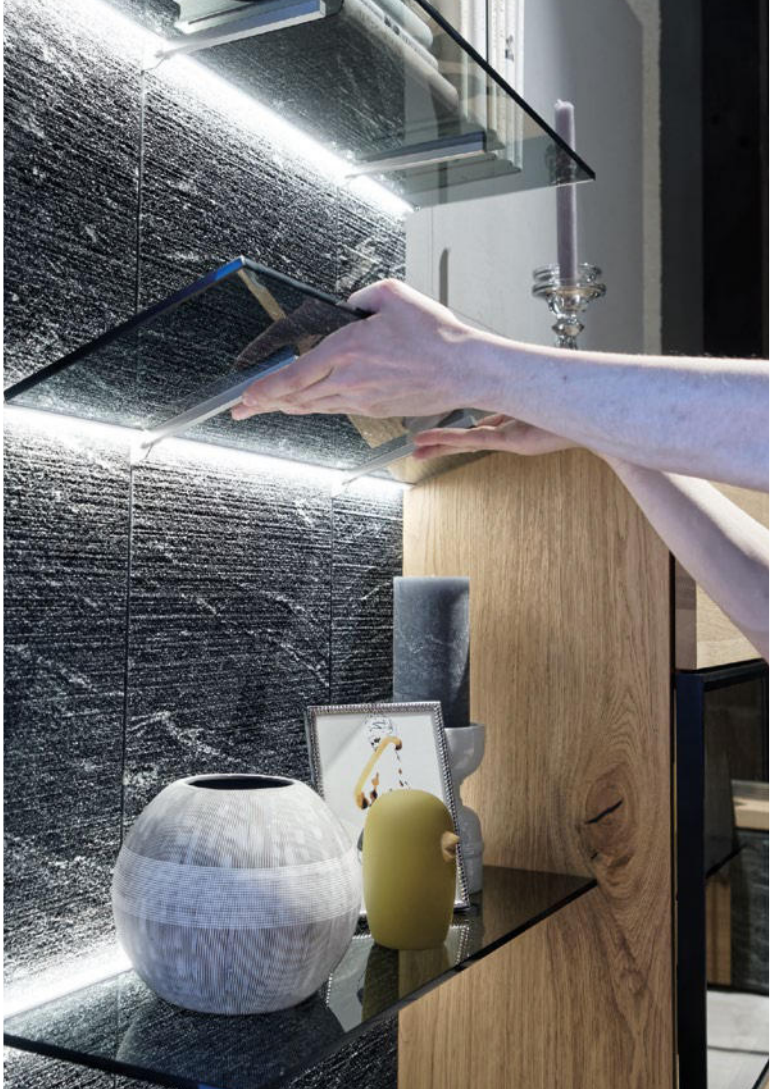
## 16. Clauses finales

16.1. La législation autrichienne s'applique à l'exception des normes de renvoi et de la Convention des Nations Unies sur les contrats de vente internationale des marchandises. Le for juridique pour tout litige résultant directement ou indirectement de ce contrat est le tribunal compétent de Salzbourg, capitale du pays. Le lieu d'exécution pour la livraison et le paiement est le siège de VOGLAUER.

16.2. Si certaines dispositions de ce contrat ou des présentes conditions générales de vente venaient à perdre totalement ou partiellement de leur validité, celle des autres dispositions n'en serait pas affectée. Les dispositions totalement ou partiellement caduques seront remplacées par des dispositions dont le succès économique se rapprochera le plus d'elles.

16.3. Toutes les modifications et tous les compléments apportés aux contrats entre VOGLAUER et le client nécessitent la forme écrite, également en ce qui concerne l'annulation de la nécessité de la forme écrite. Toutes les déclarations de la part de VOGLAUER ne sont considérées comme valides que si elles-ci sont effectuées sous la forme écrite et par les collaborateurs de l'usine principale de VOGLAUER à Ahtenau.





# VOGLAUER MEUBLE LIGNE



HABITER / MANGER



V/alpin living



V/montanara living



V/rock living



V/tektura living



V/lacera living



DOMIR



V/alpin sleeping



V/montanara sleeping



V/vaganto sleeping



V/lacera sleeping



ENTRÉE



V/alpin coming



V/montanara coming



V/rock coming



V/tektura coming



V/lacera coming



BAIN



V/alpin bad



V/montanara bad



V/quell bad



V/lineos bad



V/lacera bad

